

SPOUTNIK LOUNGE

design Sacha LAKIC

rochebobois
PARIS



SPOUTNIK LOUNGE

design Sacha LAKIC

rochebobois
P A R I S



INFORMATIONS TECHNIQUES / TECHNICAL SPECIFICATIONS / FICHA TECNICA :

Structure bois FSC : Sapin massif, multiplis de pin (CARB)
Suspension : Sangles élastiques Extra Grandes Haute Résilience
Garnissage assise : Mousse polyuréthane bi-densité 35-38 kg/m³
Garnissage dossier : Mousse polyuréthane bi-densité 25-18 kg/m³
Piètement : Métal finition Nickel Noir sur la partie haute et Chromé sur la partie basse

FSC wood structure: Solid fir wood, pine plywood (CARB)
Suspension: Extra Wide High Resilience Elastic Straps
Seat cushion: Bi-density Polyurethane foam 35-38 kg/m³
Back cushion: Bi-density Polyurethane foam 25-18 kg/m³
Base: Metal with Black Nickel finish on top part and Chrome-plated finish on bottom part of the legs

Estructura de madera FSC: Abeto macizo, multilaminado de pino (CARB)
Suspensión: Cinchas elásticas extra anchas de alta resiliencia
Cojines de asiento: Espuma de poliuretano bi-densidad 35-38 kg/m³
Cojines de respaldo: Espuma de poliuretano bi-densidad 25-18 kg/m³
Patas: Metal acabado Níquel Negro en la parte superior y Cromado en la parte inferior

OBSERVATIONS / OBSERVATION / OBSERVACIONES :

- Fabrication Européenne
- Le service « sur-mesure » n'est pas disponible sur ce modèle
- Modèle réalisable dans l'ensemble des revêtements de la collection ROCHE BOBOIS à l'exception des velours et des cuirs d'épaisseur supérieure à 1,6 mm et des tissus à poils
- Dans la version en cuir et tissus non extensibles, il est indispensable de rajouter des coutures supplémentaires (voir page 3)
- Passepoil non réalisable en velours ni en tissu Câlin

- Made in Europe
- Not customisable
- Model available in all exclusive ROCHE BOBOIS materials, with the exception of velvet fabric and leathers with thickness of more than 1.6 mm and pile fabrics
- In the leather version and non-stretch fabrics, it is necessary to add some additional stitchings (see page 3)
- Piping not available in velvet nor in Câlin fabric

- Fabricación europea
- El servicio "a medida" no está disponible en este modelo
- Modelo realizable en todas las telas y pieles de la colección ROCHE BOBOIS excepto en terciopelo y en pieles con un grosor superior a 1,6 mm y de las telas de pelo
- En la versión piel y telas no elásticas es indispensable añadir costuras adicionales (ver página 3)
- El ribete no es posible en terciopelo ni en la tela Câlin

OPTIONS / OPTIONAL / OPCIONES :

- Passepoil contrasté ou ton sur ton
- Piètement : Métal entièrement verni coloris Noir mat ou Nickel Noir (voir page 4)
- Contrasting or tone-on-tone piping
- Base: Metal fully varnished in matte black or Black Nickel (see page 4)
- Ribete contrastado, o tono sobre tono
- Patas: Metal totalmente barnizado en negro mate o Níquel Negro (ver página 4)



La structure de ce fauteuil est certifiée FSC™ mixte. Elle est composée de matériaux provenant de forêts certifiées FSC™ gérées de façon responsable et d'autres sources contrôlées.

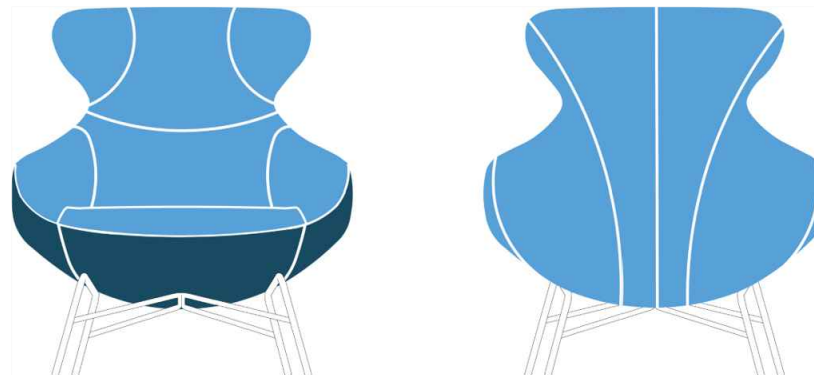
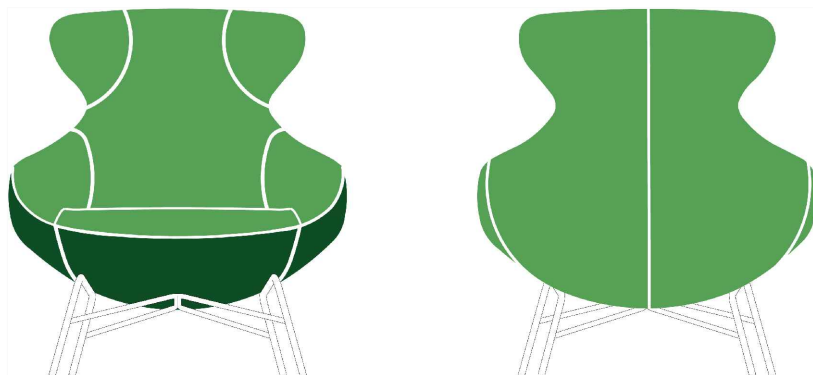
This armchair's structure has FSC™ Mix certification. It is made with a mixture of materials from responsibly managed, FSC™ certified forests and from other controlled sources.

La estructura de este sillón está certificada FSC™ mixto. Esta compuesta de materiales provenientes de bosques certificados FSC™ gestionados responsablemente y de otras fuentes controladas

SPOUTNIK LOUNGE

design Sacha LAKIC

rochebobois
PARIS



- | | |
|---|---|
| A. INTERIEUR DOSSIER A 2 COUTURES, EXTERIEUR DOSSIER A 1 COUTURE AVEC FERMETURE ECLAIR
REVEITEMENT EN TISSUS EXTENSIBLES (MARSHMALLOW, STRETCH, ETC...) | B. INTERIEUR DOSSIER A 3 COUTURES, EXTERIEUR DOSSIER A 1 COUTURE ET 2 FERMETURES ECLAIR
REVEITEMENT EN CUIR ET EN TISSUS NON EXTENSIBLES |
| A. INTERIOR OF THE BACK WITH 2 STITCHINGS, EXTERIOR OF THE BACK WITH 1 STITCHING / ZIPPER
UPHOLSTERED IN STRETCH FABRICS (MARSHMALLOW, STRETCH, ETC..) | B. INTERIOR OF THE BACK WITH 3 STITCHINGS, EXTERIOR OF THE BACK WITH 1 STITCHING AND 2 ZIPPERS
UPHOLSTERED IN LEATHER AND NON-STRETCH FABRICS (MARSHMALLOW, STRETCH, ETC..) |
| A. RESPALDO INTERIOR CON 2 COSTURAS, RESPALDO EXTERIOR CON 1 COSTURA / CREMALLERA
REVESTIMIENTO EN TELAS ELÁSTICAS (MARSHMALLOW, STRETCH, ETC ...) | B. RESPALDO INTERIOR CON 3 COSTURAS, RESPALDO EXTERIOR CON 1 COSTURA Y 2 CREMALLERAS
REVESTIMIENTO EN PIELES Y TELAS NO ELÁSTICAS |

Ce modèle est réalisable dans une multitude de revêtements, en cuir et en tissu.

Cependant, avec les cuirs et les tissus non extensibles, il est indispensable de rajouter une couture supplémentaire dans la partie intérieure du dossier et 2 dans la partie extérieure afin d'assurer une meilleure finition.

IMPORTANT : cette contrainte technique ne permet pas l'utilisation de cuirs dont l'épaisseur est supérieure à 1,6 mm ni des velours

This model is available in both leather and fabric.

However, with leathers and non-stretch fabrics, it is necessary to add an additional stitching in the interior of the back and 2 stitchings on the exterior in order to ensure a better finish.

PLEASE NOTE: this technical limitation does not allow to upholster it in leathers with thickness of more than 1.6 mm nor in velvets

Este modelo se puede realizar en múltiples revestimientos, en piel y tela

Sin embargo, con pieles y telas no elásticas es indispensable añadir una costura suplementaria en la parte interior del respaldo, y 2 en la parte exterior para asegurar un mejor acabado.

IMPORTANTE: esta limitación técnica no permite el uso de pieles con un grosor superior a 1,6 mm ni de terciopelos

SPOUTNIK LOUNGE

design Sacha LAKIC

rochebobois
PARIS

FINITIONS PIETEMENTS / LEGS FINISHES / ACABADO PATAS



Nickel Noir sur la partie haute
et Chromé sur la partie basse

Black nickel finish on top part
and chrome-plated finish on bottom part

Níquel negro en la parte superior
y cromado en la parte inferior



Verni Noir mat

Varnished in matte black

Barnizado en negro mate



Nickel Noir

Black nickel finish

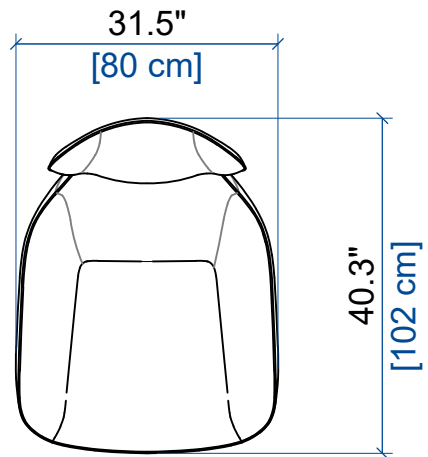
Níquel negro

SPOUTNIK LOUNGE

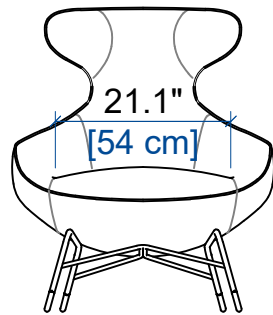
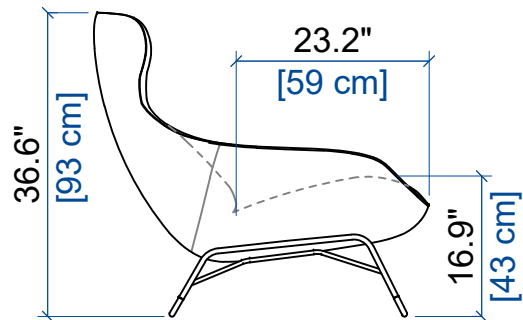
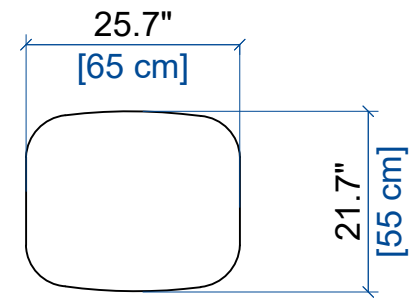
design Sacha LAKIC

rochebobois
PARIS

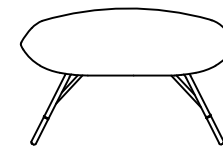
FAUTEUIL
ARMCHAIR
SILLON



POUF
OTTOMAN
PUF



height: 36.6" [93cm]
seat height: 16.9" [43cm]



seat height: 16.9" [43cm]