

# TEMPS CALME

design Studio ROCHE BOBOIS

**rochebobo**  
PARIS



# TEMPS CALME

design Studio ROCHE BOBOIS

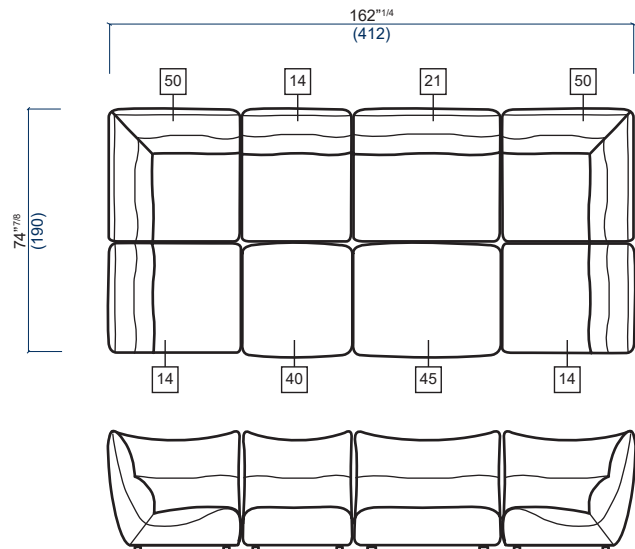
**rochebobo**is  
PARIS



# TEMPS CALME

design Studio ROCHE BOBOIS

**rochebobo**  
PARIS



**14** Chauffeuse  
Armless chair  
Chauffeuse

**21** Chauffeuse  
Armless chair  
Chauffeuse

**40** Pouf carré  
Square ottoman  
Puf cuadrado

**45** Pouf rectangulaire  
Rectangular ottoman  
Puf rectangular

**50** Angle carré  
Square corner  
Angulo cuadrado

# TEMPS CALME

design Studio ROCHE BOBOIS

**rochebobo**  
PARIS



## FICHE TECHNIQUE / TECHNICAL SPECIFICATIONS / FICHA TECNICA:

Structure bois FSC : Sapin massif, multiplis de pin, panneaux de particules (CARB)  
Suspension : Sangles élastiques  
Garnissage assise Chauffeuse, Angle carré et Chaise longue : Mousse polyuréthane bi-densité 35-35 soft kg/m<sup>3</sup> et ouate polyester  
Garnissage assise Pouf : Mousse polyuréthane densité 35 kg/m<sup>3</sup> et ouate polyester  
Garnissage dossier : Mousse polyuréthane bi-densité 23-35 soft kg/m<sup>3</sup> et fibre polyester  
Piètement : Hêtre massif verni teinté Wengé

FSC wood structure: Solid fir wood, pine plywood, engineered composite wood (CARB)  
Suspension: Elastic straps  
Armless chair, Square corner and Lounge chair seat cushion: Bi-density polyurethane foam 35-35 soft kg/m<sup>3</sup> and polyester batting  
Ottoman seat cushion: Polyurethane foam 35 kg/m<sup>3</sup> and polyester batting  
Back cushion: Bi-density polyurethane foam 23-35 soft kg/m<sup>3</sup> and polyester fibre  
Base: Solid beech wood with varnish stain finish, col. Wengé

Estructura madera FSC: Abeto macizo, multilaminado de pino, paneles de partículas (CARB)  
Suspensión: Cinchas elásticas  
Interior asiento Chauffeuse, Angulo cuadrado y Chaise longue: Espuma poliuretano bi-densidad 35-35 soft kg/m<sup>3</sup> y guata poliéster  
Interior asiento Puf: Espuma poliuretano densidad 35 soft kg/m<sup>3</sup> y guata poliéster  
Interior respaldo: Espuma poliuretano bi-densidad 23-35 soft kg/m<sup>3</sup> y fibra poliéster  
Patas: Haya maciza barniz tintado Wengué

## OBSERVATIONS / OBSERVATIONS / OBSERVACIONES:

- Fabrication Européenne
- Entièrement déshabillable
- Modèle réalisable dans tous les tissus de la collection Roche Bobois à l'exception des tissus à motifs ou à rayures (avec raccords), des velours de coton et des tissus Câlin et Douceur
- Modèle non réalisable en cuir

- Made in Europe
- Entirely removable covers
- This model is available in all fabrics from the Roche Bobois collection, with the exception of striped and patterned fabrics (with repeat), cotton velvets, Câlin and Douceur fabrics
- This model is not available in leather

- Fabricación europea
- Completamente desenfundable
- Modelo realizable en todas las telas de la colección Roche Bobois, excepto con las telas con motivos y rayadas (con racords), los terciopelos de algodón y las telas Câlin y Douceur
- Modelo no realizable en piel

## OPTIONS / OPTIONAL / OPCIONES:

- Coutures disponibles dans 3 versions (voir page 5) :
  - fil tressé gris foncé, col. 160
  - fil tressé gris clair, col. 723
  - fil épais ton sur ton (par défaut sur les tissus à bouclettes)
- Coussin cale-reins et coussins déco

- Stitching available in 3 versions (see page 5):
  - braided thread, col. 160 dark grey
  - braided thread, col. 723 light grey
  - tone-on-tone thick thread (by default on fabrics with curls)
- Lumbar cushion and decorative cushions

- Costuras disponibles en 3 versiones (ver página 5):
  - hilo trenzado, gris oscuro, col. 160
  - hilo trenzado, gris claro, col. 723
  - hilo grueso, tono sobre tono (de forma predeterminada para las telas con rizos)
- Riñonera y cojines decorativos



La structure de ce canapé est certifiée FSC™ mixte. Elle est composée de matériaux provenant de forêts certifiées FSC™ gérées de façon responsable et d'autres sources contrôlées.  
This sofa's structure has FSC™ Mix certification. It is made with a mixture of materials from responsibly managed, FSC™-certified forests and from other controlled sources.  
La estructura de este sofá está certificada FSC™ mixto. Está compuesta de materiales provenientes de bosques certificados FSC™ gestionados responsablemente y de otras fuentes controladas.

## CHOIX DE COUTURES / STITCHING OPTIONS / ELECCION DE COSTURAS

Il est possible de choisir entre 3 versions de couture :

- fil tressé gris foncé, col. 160
- fil tressé gris clair, col. 723
- fil épais ton sur ton (par défaut sur les tissus à bouclettes)

Three versions of stitching available:

- braided thread, col. 160 dark grey
- braided thread, col. 723 light grey
- tone-on-tone thick thread (by default on fabrics with curls)

Es posible elegir entre 3 tipos de costuras:

- hilo trenzado, gris oscuro, col. 160
- hilo trenzado, gris claro, col. 723
- hilo grueso, tono sobre tono (de forma predeterminada para las telas con rizos)



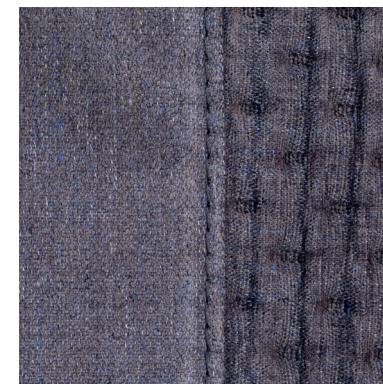
FIL TRESSÉ GRIS FONCÉ, COL. 160  
BRAIDED THREAD, COL. 160 DARK GREY  
HILO TRENZADO, GRIS OSCURO, COL. 160



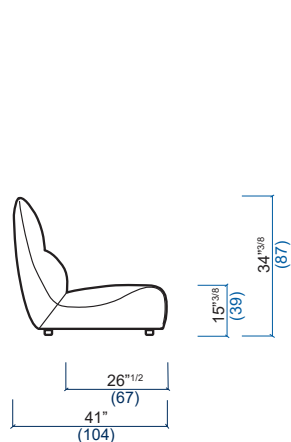
FIL TRESSÉ GRIS CLAIR, COL. 723  
BRAIDED THREAD, COL. 723 LIGHT GREY  
HILO TRENZADO, GRIS CLARO, COL. 723



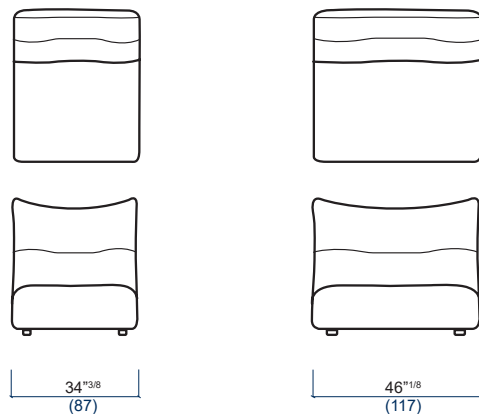
EXEMPLE DE FIL ÉPAIS TON SUR TON  
EXAMPLE OF TONE-ON-TONE THICK THREAD  
EJEMPLO DE HILO GRUESO, TONO SOBRE TONO



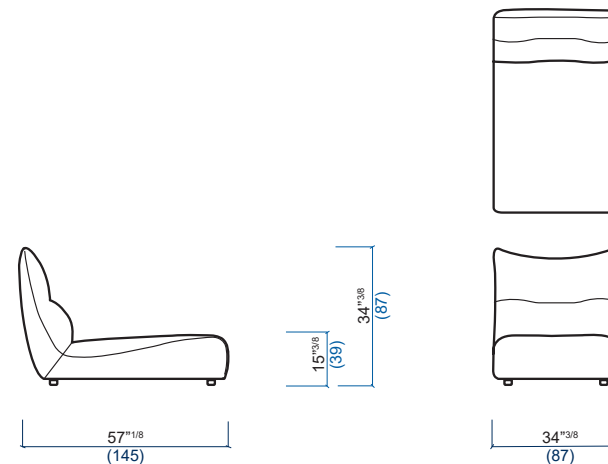
**14** Chauffeuse  
Armless chair  
Chauffeuse



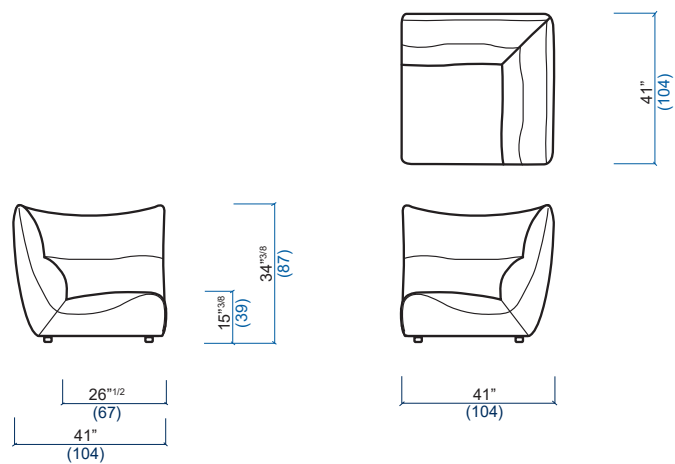
**21** Chauffeuse  
Armless chair  
Chauffeuse



**54** Chaise longue  
Lounge chair  
Chaise longue



**50** Angle carré  
Square corner  
Angulo cuadrado

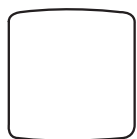


# TEMPS CALME

design Studio ROCHE BOBOIS

**rochebobo**  
PARIS

**40** Pouf carré  
Square ottoman  
Puf cuadrado



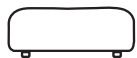
34<sup>3/8</sup>  
(87)

15<sup>3/8</sup>  
(39)

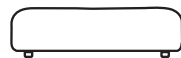
**45** Pouf rectangulaire  
Rectangular ottoman  
Puf rectangular



34<sup>3/8</sup>  
(87)



34<sup>3/8</sup>  
(87)



46<sup>1/8</sup>  
(117)

**99** Coussin carré  
Square cushion  
Cojín cuadrado



15<sup>3/4</sup>  
(40)

15<sup>3/4</sup>  
(40)

**98** Coussin rectangulaire  
Rectangular cushion  
Cojín rectangular



15<sup>3/4</sup>  
(40)

21<sup>3/4</sup>  
(55)

**97** Cale-reins  
Lumbar cushion  
Rifonera



9<sup>1/8</sup>  
(23)

25<sup>5/8</sup>  
(65)