

TEMPS CALME

design Studio ROCHE BOBOIS

rochebobo
PARIS



FICHE TECHNIQUE / TECHNICAL SPECIFICATIONS / FICHA TECNICA:

Structure bois FSC : Sapin massif, multiplis de pin, panneaux de particules (CARB)
Suspension : Sangles élastiques
Garnissage assise Chauffeuse, Angle carré et Chaise longue : Mousse polyuréthane bi-densité 35-35 soft kg/m³ et ouate polyester
Garnissage assise Pouf : Mousse polyuréthane densité 35 kg/m³ et ouate polyester
Garnissage dossier : Mousse polyuréthane bi-densité 23-35 soft kg/m³ et fibre polyester
Piètement : Hêtre massif verni teinté Wengé

FSC wood structure: Solid fir wood, pine plywood, engineered composite wood (CARB)
Suspension: Elastic straps
Armless chair, Square corner and Lounge chair seat cushion: Bi-density polyurethane foam 35-35 soft kg/m³ and polyester batting
Ottoman seat cushion: Polyurethane foam 35 kg/m³ and polyester batting
Back cushion: Bi-density polyurethane foam 23-35 soft kg/m³ and polyester fibre
Base: Solid beech wood with varnish stain finish, col. Wenge

Estructura madera FSC: Abeto macizo, multilaminado de pino, paneles de partículas (CARB)
Suspensión: Cinchas elásticas
Interior asiento Chauffeuse, Angulo cuadrado y Chaise longue: Espuma poliuretano bi-densidad 35-35 soft kg/m³ y guata poliéster
Interior asiento Puf: Espuma poliuretano densidad 35 soft kg/m³ y guata poliéster
Interior respaldo: Espuma poliuretano bi-densidad 23-35 soft kg/m³ y fibra poliéster
Patatas: Haya maciza barniz tintado Wengué

OBSERVATIONS / OBSERVATIONS / OBSERVACIONE:

- Fabrication Européenne
- Entièrement déshabillable
- Modèle réalisable dans tous les tissus de la collection Roche Bobois à l'exception des tissus à motifs ou à rayures (avec raccords), des velours de coton et des tissus Câlin, Douceur et Passion
- Modèle non réalisable en cuir
- Made in Europe
- Entirely removable covers
- This model is available in all fabrics from the Roche Bobois collection, with the exception of striped and patterned fabrics (with repeat), cotton velvets, Câlin, Douceur and Passion fabric
- This model is not available in leather
- Fabricación Europea
- Completamente desenfundable
- Modelo realizable en todas las telas de la colección Roche Bobois, excepto con las telas con motivos y rayadas (con racords), los terciopelos de algodón y las telas Câlin, Douceur y Passion
- Modelo no realizable en piel

OPTIONS / OPTIONS / OPCIONES:

- !Coutures disponibles dans 3 versions :
!!!!!!*fil tressé gris foncé, col. 160
!!!!!!*fil tressé gris clair, col. 723
!!!!!!*fil épais ton sur ton (par défaut sur les tissus à bouclettes)
-!Coussin cale-reins et coussins déco
- !Stitching available in 3 versions:
!!!!!!*braided thread, col. 160 dark grey
!!!!!!*braided thread, col. 723 light grey
!!!!!!*tone-on-tone thick thread (by default on fabrics with curls)
-!Lumbar cushion and decorative cushions
- !Costuras disponibles en 3 versiones:
!!!!!!*hilo trenzado, gris oscuro, col. 160
!!!!!!*hilo trenzado, gris claro, col. 723
!!!!!!*hilo grueso, tono sobre tono (de forma predeterminada para las telas con rizados)
-!Riñonera y cojines decorativos



La structure de ce canapé est certifiée FSC™ mixte. Elle est composée de matériaux provenant de forêts certifiées FSC™ gérées de façon responsable et d'autres sources contrôlées.
This sofa's structure has FSC™ Mix certification. It is made with a mixture of materials from responsibly managed, FSC™-certified forests and from other controlled sources.
La estructura de este sofá está certificada FSC™ mixto. Está compuesta de materiales provenientes de bosques certificados FSC™ gestionados responsablemente y de otras fuentes controladas.

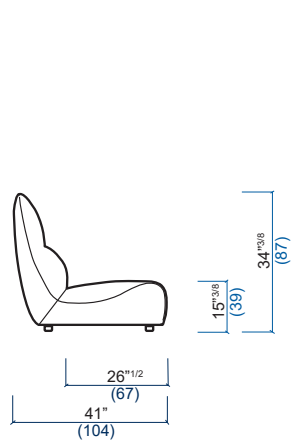
TEMPS CALME

design Studio ROCHE BOBOIS

rochebobo
PARIS

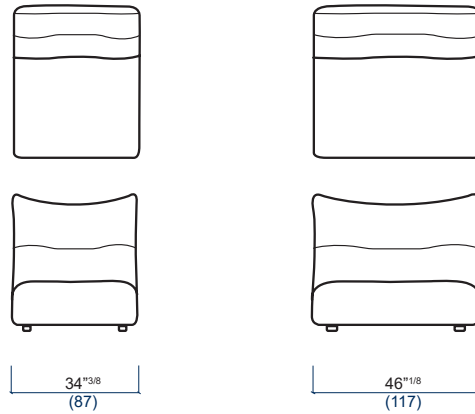
14

Chaufeuse
Armless chair
Chaufeuse



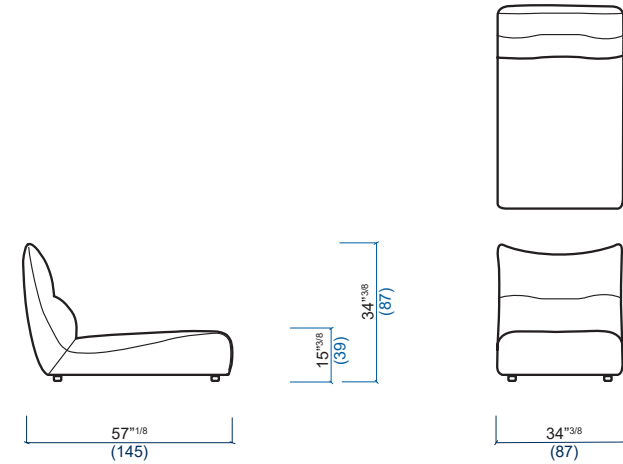
21

Chaufeuse
Armless chair
Chaufeuse



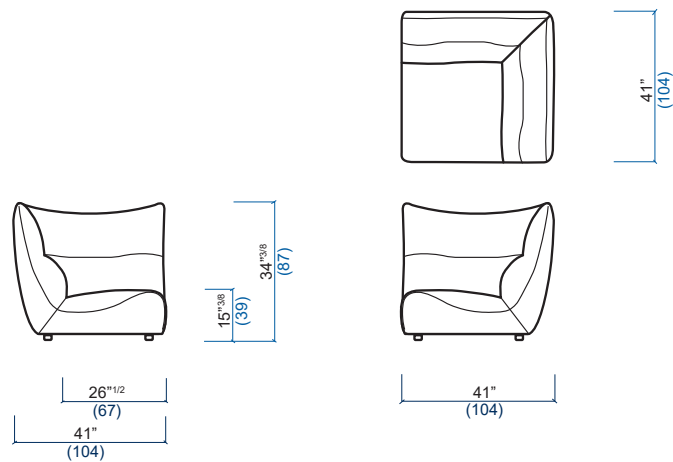
54

Chaise longue
Chaise longue
Chaise longue



50

Angle carré
Square corner
Angulo cuadrado

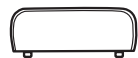
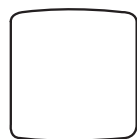


TEMPS CALME

design Studio ROCHE BOBOIS

rochebobo
PARIS

40 Pouf carré
Square ottoman
Puf cuadrado



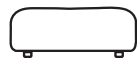
34^{3/8}
(87)

15^{3/8}
(39)

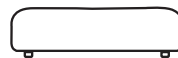
45 Pouf rectangulaire
Rectangular ottoman
Puf rectangular



34^{3/8}
(87)



34^{3/8}
(87)



46^{1/8}
(117)

99 Coussin carré
Square cushion
Cojín cuadrado



15^{3/4}
(40)

15^{3/4}
(40)

98 Coussin rectangulaire
Rectangular cushion
Cojín rectangular



21^{3/4}
(55)

15^{3/4}
(40)

97 Cale-reins
Lumbar cushion
Rifonera



25^{5/8}
(65)

9^{1/8}
(23)