

design Studio Roche Bobois

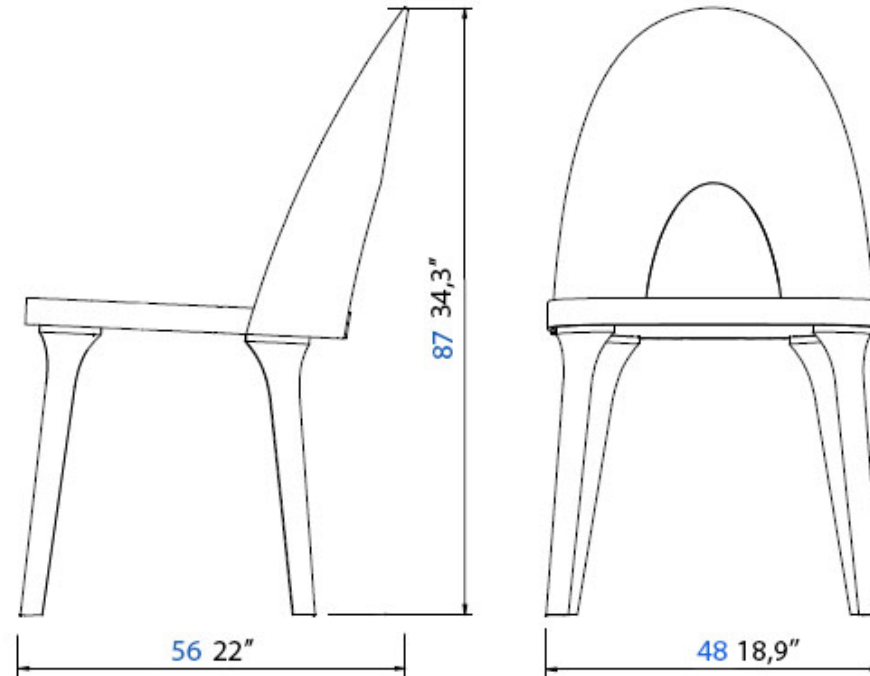


design Studio Roche Bobois



Chaise – Chair - Silla

design Studio Roche Bobois



Chaise L : 48 cm x P : 56 cm x H : 87 cm

Assise mousse 30AR/40E ouate.
Dossier 23E/25AR et ouate.
Structure hêtre massif et contreplaqué de peuplier.
Suspension sangles élastiques entrecroisées.
Piétement hêtre massif teinté.

Fabrication européenne

Chair L : 18,9" x P : 22" x H : 34,3"

Seat cushion in foam 25AR/40E and batting.
Back foam 23E/25AR and batting.
Structure in solid beech wood and poplar plywood.
Cross-webbing in elastic straps suspension.
Base in solid beech wood with stain finish.

Manufactured in Europe

Silla L : 48 cm x P : 56 cm x H : 87 cm

Asiento de espuma 25AR/40E y guata.
Respaldo de espuma 23E/25AR y guata.
Estructura de haya macizo y contrachapado de álamo.
Suspensión de cinchas elásticas entrecruzadas.
Patas de haya macizo tintado.

Fabricación europea

FLYNN 2

design Studio Roche Bobois



Chaise – Chair - Silla

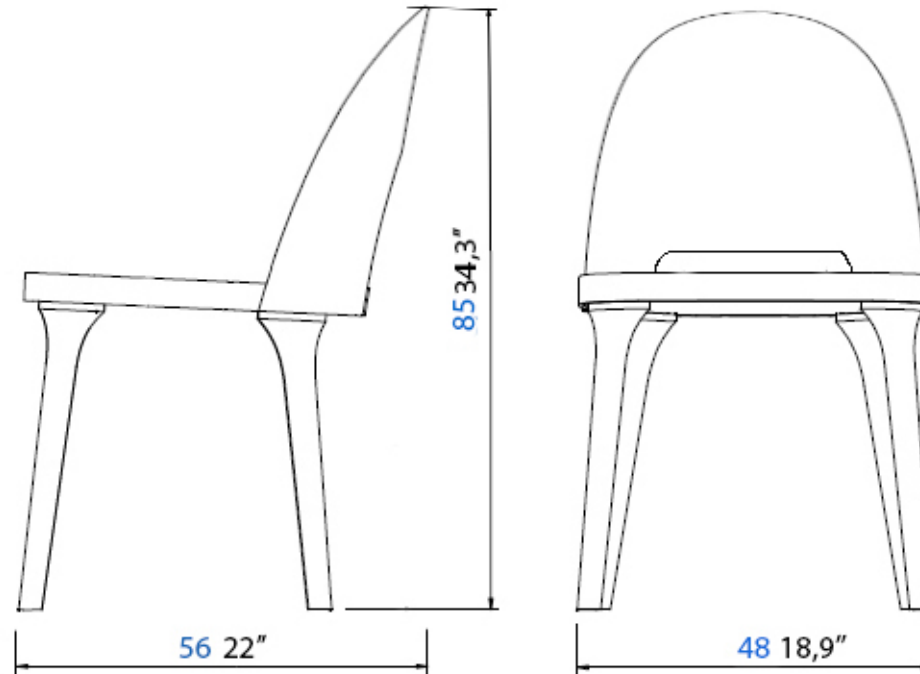
FLYNN 3

design Studio Roche Bobois



Chaise – Chair - Silla

design Studio Roche Bobois



Chaise L : 48 cm x P : 56 cm x H : 85 cm

Assise mousse 30AR/40E ouate.
Dossier 23E/25AR et ouate.
Structure hêtre massif et contreplaqué de peuplier.
Suspension sangles élastiques entrecroisées.
Piétement hêtre massif teinté.

Fabrication européenne

Chair L : 18,9\"x P : 22\"x H : 34,3\"

Seat cushion in foam 25AR/40E and batting.
Back foam 23E/25AR and batting.
Structure in solid beech wood and poplar plywood.
Cross-webbing in elastic straps suspension.
Base in solid beech wood with stain finish.

Manufactured in Europe

Silla L : 48 cm x P : 56 cm x H : 85 cm

Asiento de espuma 25AR/40E y guata.
Respaldo de espuma 23E/25AR y guata.
Estructura de haya macizo y contrachapado de álamo.
Suspensión de cinchas elásticas entrecruzadas.
Patas de haya macizo tintado.

Fabricación europea

FLYNN DIFFERENTES VERSIONS

design Studio Roche Bobois



FLYNN



FLYNN 2



FLYNN 3