

Collection QUINTET

design Maurizio MANZONI

rochebobo
PARIS

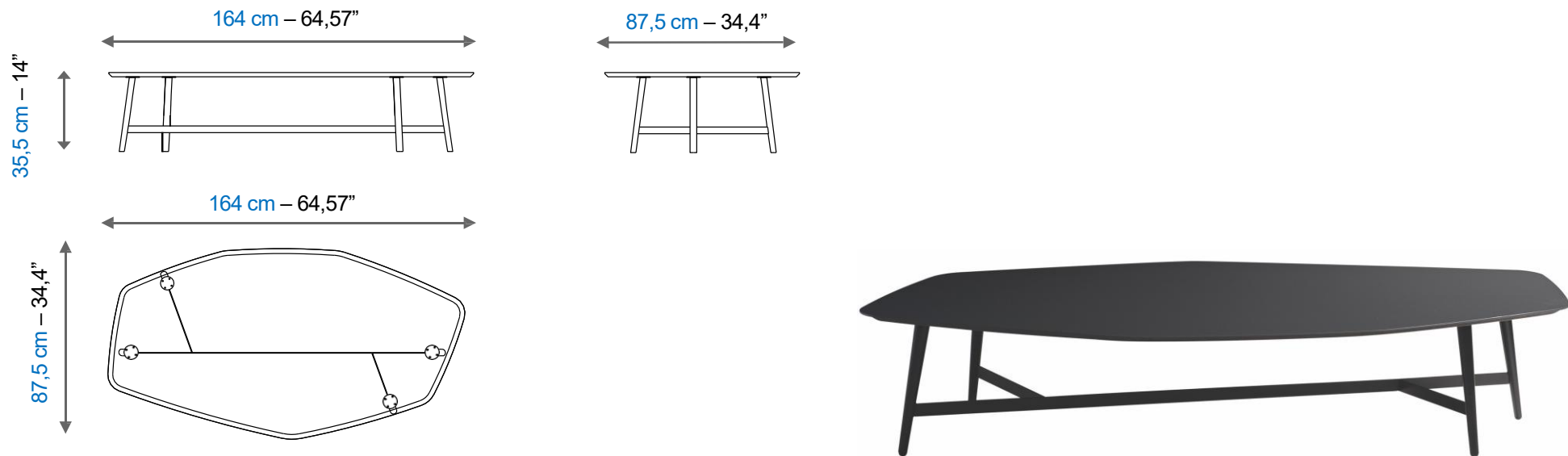


Table basse avec plateau en forme de pentagone irrégulier (nombreuses finitions), piétement acier laqué noir
Fabrication européenne

Cocktail table with top shaped as an irregular pentagon (many finishes available), base in steel with black lacquer finish.
Manufactured in Europe

Mesa de centro con sobre en forma de pentágono irregular (numerosos acabados), patas de acero lacado negro.
Fabricación europea

TU116

Collection QUINTET

design Maurizio MANZONI

rochebobois
PARIS

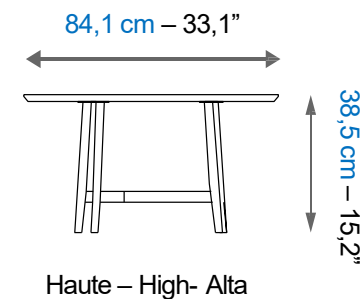
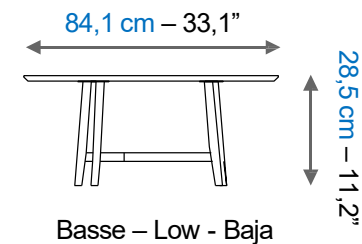
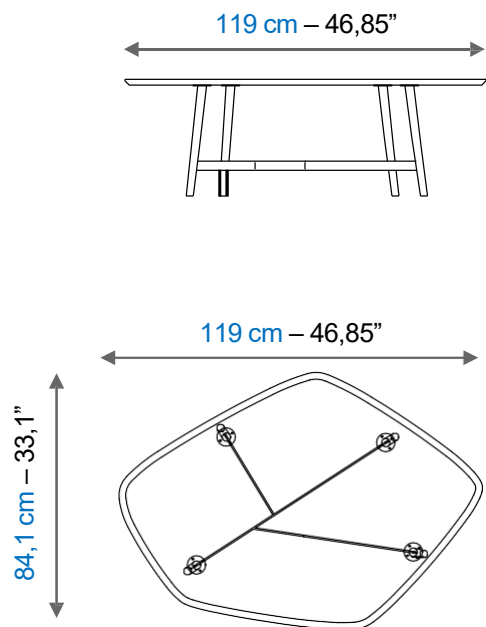


Table basse avec plateau en forme de pentagone irrégulier (nombreuses finitions), piétement acier laqué noir
Fabrication européenne

Cocktail table with top shaped as an irregular pentagon (many finishes available), base in steel with black lacquer finish.
Manufactured in Europe

Mesa de centro con sobre en forma de pentágono irregular (numerosos acabados), patas de acero lacado negro.
Fabricación europea

Collection QUINTET

design Maurizio MANZONI

rochebobo
PARIS

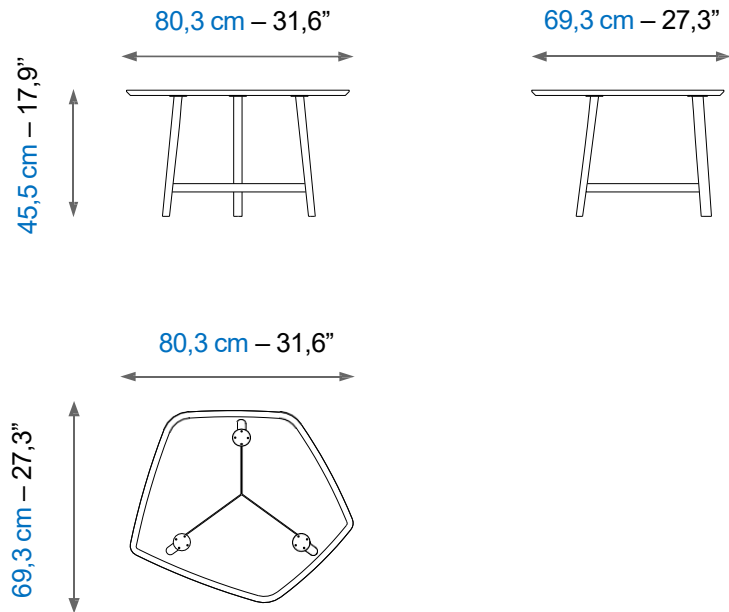


Table basse avec plateau en forme de pentagone irrégulier (nombreuses finitions), piétement acier laqué noir
Fabrication européenne

Cocktail table with top shaped as an irregular pentagon (many finishes available), base in steel with black lacquer finish.
Manufactured in Europe

Mesa de centro con sobre en forma de pentágono irregular (numerosos acabados), patas de acero lacado negro.
Fabricación europea

TU116