

# VESTALE

design Cédric RAGOT

rochebobois  
PARIS



Comme en écho à l'Art Déco, cette table basse a été conçue par Cédric Ragot comme une composition de formes pures : une grande coupelle hémisphérique est supportée par deux volumes rectangulaires encastrés (réalisables en différents marbres comme en frêne massif) : un horizontal qui assure la stabilité, et un autre vertical qui vient marquer le principe d'intersection par son irruption au cœur de la coupelle.

As a nod to Art Deco, this cocktail table was designed by Cédric Ragot as a composition of pure forms. A large hemispherical cup is supported by two recessed rectangular shapes (in various marbles or solid ash wood): one is horizontal to ensure stability, and the other is vertical and extends up through the bottom of the cup.

Como eco del Art Déco, esta mesa de centro ha sido concebida por Cédric Ragot como una composición de formas puras: una gran copa hemisférica que está soportada por dos volúmenes rectangulares encastrados (realizados en diferentes mármoles como en fresno macizo): uno horizontal que asegura la estabilidad, y otro vertical que marca el principio de intersección por su irrupción en el corazón de la copa.

# VESTALE

design Cédric RAGOT

rochebobois  
PARIS

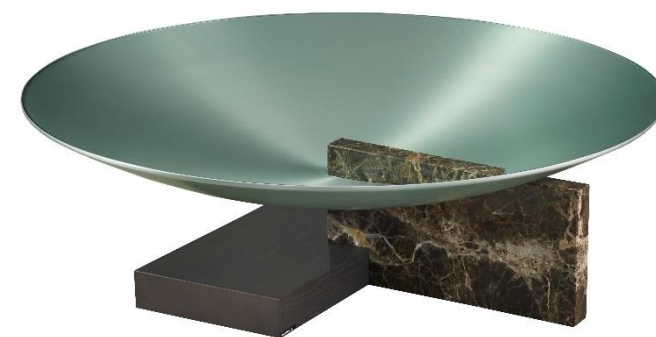
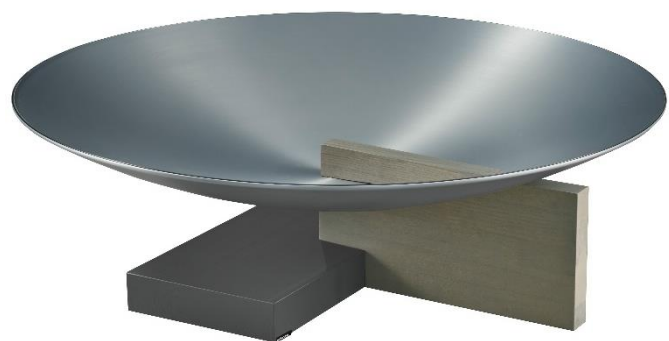
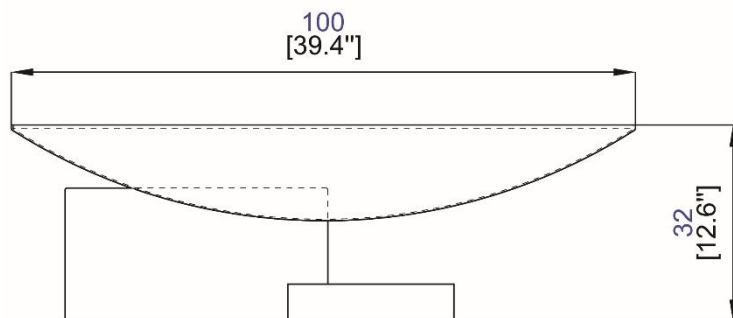


Table basse ronde - Round cocktail table - Mesa de centro redonda

# VESTALE

rochebobois  
PARIS

design Cédric RAGOT



## Table basse ronde:

Table basse composée d'une coupelle en aluminium, vernis naturel coloré ou laqué mat,.

Plateau en verre transparent ép. 6 mm.

Base composée d'un élément vertical en frêne teinté ou en marbre et d'un élément horizontal frêne teinté ou laqué mat (nombreux coloris disponibles).

Finitions disponibles: voir échantillons.

## Round cocktail table:

Cocktail table, consisting of one large cup in aluminium with natural coloured varnish or matte lacquer finish.

Top in 6mm-thick transparent glass. Base consisting of one vertical element in stained ash wood and one horizontal element in ash wood with stain or matte lacquer finish (many colors available).

Available finishes: see samples.

## Mesa de centro redonda:

Mesa de centro compuesta de una copa en aluminio, barniz natural transparente o coloreado, con sobre en cristal transparente grosor 6 mm. Base compuesta de un elemento vertical en fresno tintado y de un elemento horizontal lacado mate (numerosos colores disponibles)

Acabados: ver muestrario.

