

Collection LEAF

rochebobois
PARIS

design Antoine FRITSCH & Vivien DURISOTTI



TU117

Collection LEAF

rochebobois
PARIS

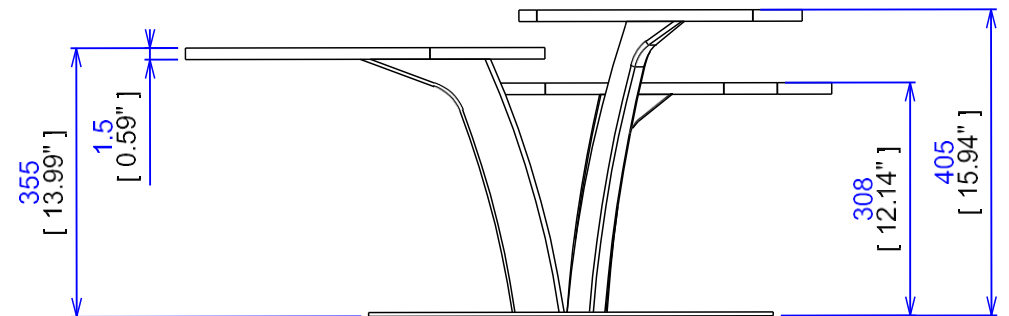
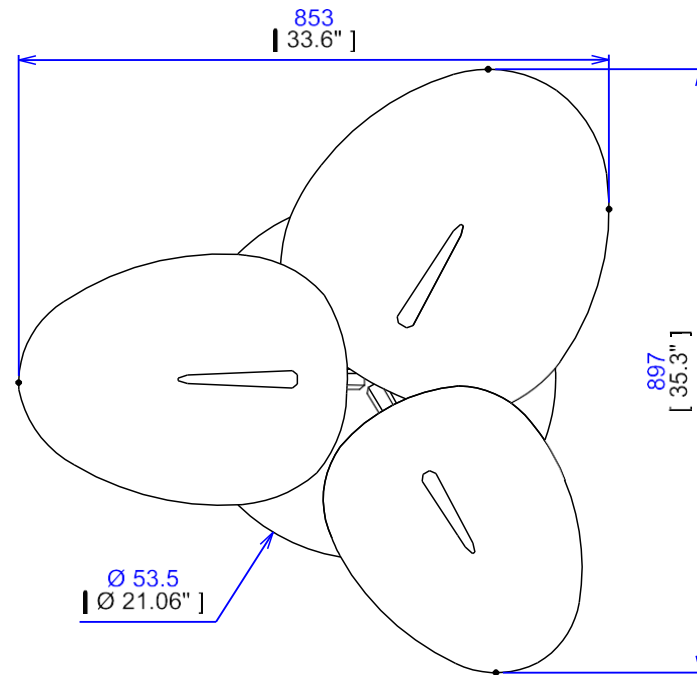
design Antoine FRITSCH & Vivien DURISOTTI



Collection LEAF

rochebobois
PARIS

design Antoine FRITSCH & Vivien DURISOTTI



LEA 01 - Table basse

Table basse avec 3 plateaux en Altuglas® (PMMA) incolore gravé. Base en acier laqué Blanc et supports en chêne massif teinté cérusé blanc. Ouverte D. 100 Fabrication européenne.

LEA 01 - Cocktail table

Cocktail table with 3 tops in engraved colourless Altuglas® (PMMA), legs in solid oak with white ceruse finish, base in steel with lacquer finish, col. white. Opened Diax100cm Manufactured in Europe

LEA 01 - Mesa de centro

Mesa de centro con 3 sobres en Altuglas® (PMMA) incoloro grabado. Base en acero lacado blanco y soportes en roble macizo tintado cerusa blanca. Abierta D. 100 Fabricación europea

Collection LEAF

rochebobois
PARIS

design Antoine FRITSCH & Vivien DURISOTTI



LEA 02 - Table basse

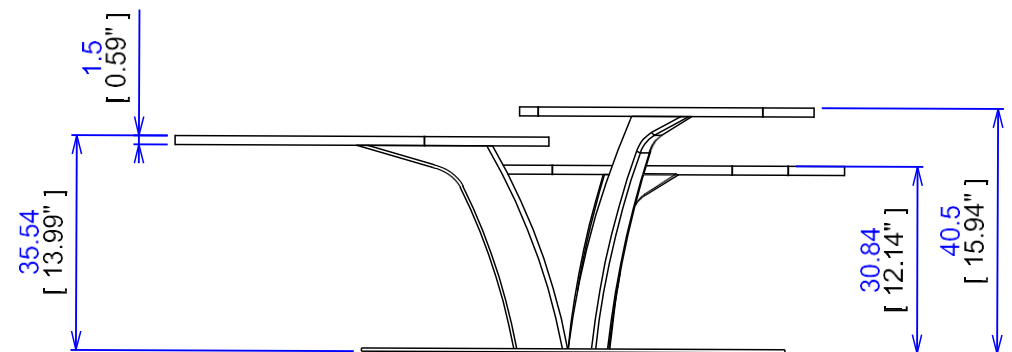
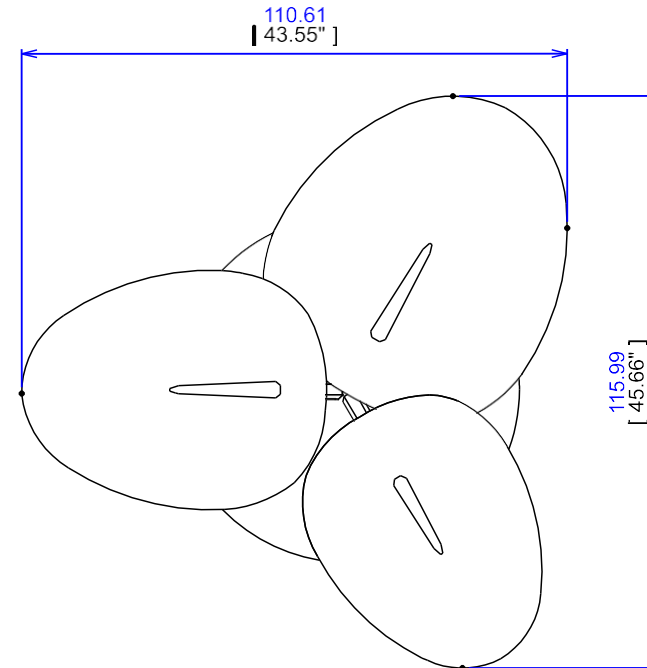
Table basse avec 3 plateaux en Altuglas® (PMMA) incolore gravé. Base en acier laqué Blanc et supports en chêne massif teinté cérusé blanc. Ouverte D. 130 Fabrication européenne.

LEA 02 - Cocktail table

Cocktail table with 3 tops in engraved colourless Altuglas® (PMMA), legs in solid oak with white ceruse finish, base in steel with lacquer finish, col. white. Opened Diax130cm Manufactured in Europe

LEA 02 - Mesa de centro

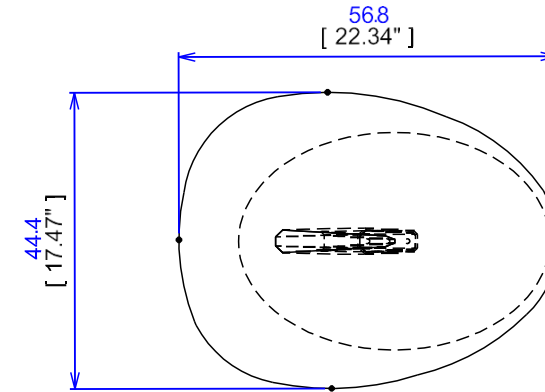
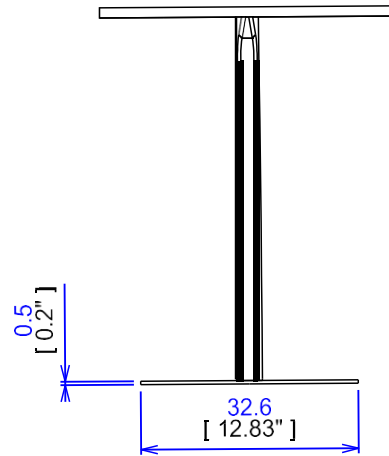
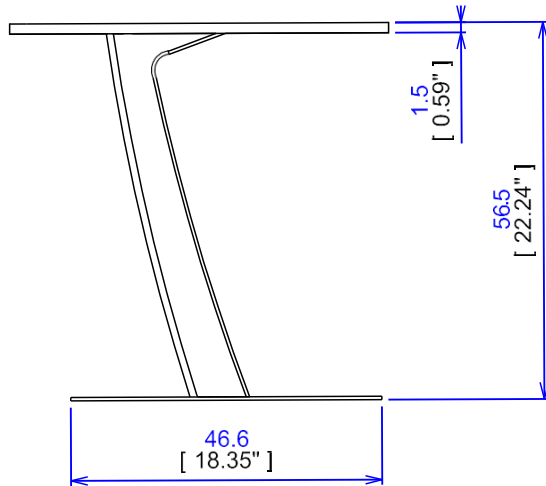
Mesa de centro con 3 sobres en Altuglas® (PMMA) incoloro grabado. Base en acero lacado blanco y soportes en roble macizo tintado cerusa blanca. Abierta D. 130 Fabricación europea



Collection LEAF

rochebobois
PARIS

design Antoine FRITSCH & Vivien DURISOTTI



LEA 08 - Desserte

Desserte plateau en Altuglas® (PMMA) incolore gravé. Base en acier laqué blanc et supports en chêne massif teinté cérusé blanc. Fabrication européenne.

LEA 08 - Occasional table

Occasional table in engraved colourless Altuglas® (PMMA), leg in solid oak with white ceruse finish, base in steel with lacquer finish, col. white. Manufactured in Europe

LEA 08- Mesita auxiliar

Mesita auxiliar en Altuglas® (PMMA) incoloro grabado. Base en acero lacado blanco y soportes en roble macizo tintado cerusa blanca. Fabricación europea

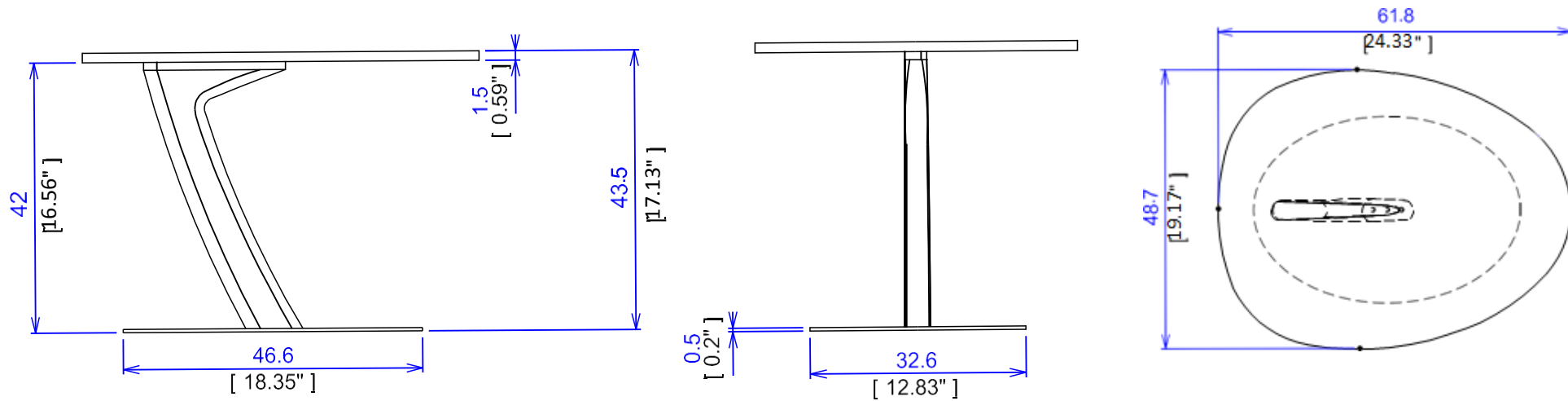


TU117

Collection LEAF

rochebobois
PARIS

design Antoine FRITSCH & Vivien DURISOTTI



LEA 09 - Bout de canapé

Bout de canapé plateau en Altuglas® (PMMA) incolore gravé. Base en acier laqué blanc et supports en chêne massif teinté cérusé blanc. Fabrication européenne.

LEA 09 - End Table

End table top in engraved colourless Altuglas® (PMMA), leg in solid oak with white ceruse finish, base in steel with lacquer finish, col. white. Manufactured in Europe

LEA 09 - Mesa de rincón

Mesa de rincón en Altuglas® (PMMA) incoloro grabado. Base en acero lacado blanco y soportes en roble macizo tintado cerusa blanca. Fabricación europea

