

NATIV - WALRUS

design Raphael NAVOT

rochebobois
PARIS



NATIV - WALRUS

design Raphael NAVOT

rochebobois
PARIS



NATIV - WALRUS

design Raphael NAVOT

rochebobois
P A R I S



INFORMATIONS TECHNIQUES / TECHNICAL SPECIFICATIONS / FICHA TECNICA :

Structure bois FSC : Sapin massif, multiplis de pin (CARB)
Suspension : Sangles élastiques entrecroisées, Extra Grandes Haute Résilience
Garnissage assise : Mousse polyuréthane Haute Résilience bi-densité 30-35 kg/m³
Garnissage dossier : Mousse polyuréthane Haute Résilience tri-densité 30-35-75 kg/m³
Piètement : Noyer massif

FSC wood structure: Solid fir wood, pine plywood (CARB)
Suspension: Cross-webbing, Extra Wide High Resilience elastic straps
Seat cushion: Bi-density High Resilience polyurethane foam 30-35 kg/m³
Back cushion: Tri-density High Resilience polyurethane foam 30-35-75 kg/m³
Base: Solid walnut

Estructura de madera FSC: Abeto macizo, multilaminado de pino (CARB) Suspensión:
Cinchas elásticas entrecruzadas, extra anchas de alta resiliencia
Asiento : Espuma de poliuretano de alta resiliencia bi-densidad 30-35 kg/m³
Respaldo: Espuma de poliuretano de alta resiliencia tri-densidad 30-35-75 kg/m³
Patas: Nogal macizo

OBSERVATIONS / OBSERVATIONS / OBSERVACIONES :

- Fabrication Européenne
- Le service « sur-mesure » n'est pas disponible sur ce modèle
- Modèle réalisable uniquement dans les tissus extensibles de la collection ROCHE BOBOIS à l'exception du tissu Stretch
- Modèle non réalisable en cuir
- Made in Europe
- Not customisable
- Model only available in stretch fabrics from ROCHE BOBOIS' collection, with the exception of the fabric called "Stretch"
- Model not available in leather

- Fabricación europea
- El servicio "a medida" no está disponible en este modelo
- Modelo realizable únicamente en las telas elásticas de la colección ROCHE BOBOIS con excepción de la tela Stretch
- Modelo no disponible en piel

OPTIONS / OPTIONAL / OPCIONES :

- Confort normal ou ferme
- Piètement : finition Noyer Naturel vernis, teinté Wengé ou Taupe blanchi (voir page 4)
- Standard or firm comfort
- Base: Varnished Natural Walnut finish, stained Wenge or whitened Taupe (see page 4)
- Confort normal o firme
- Patas: Acabado Nogal Natural Barnizado, teñido Wengué o Taupe blanqueado (ver página 4)



La structure de ce fauteuil est certifiée FSC™ mixte. Elle est composée de matériaux provenant de forêts certifiées FSC™ gérées de façon responsable et d'autres sources contrôlées.

This armchair's structure has FSC™ Mix certification. It is made with a mixture of materials from responsibly managed, FSC™ certified forests and from other controlled sources.

La estructura de este sillón está certificada FSC™ mixto. Esta compuesta de materiales provenientes de bosques certificados FSC™ gestionados responsablemente y de otras fuentes controladas

NATIV - WALRUS

design Raphael NAVOT

rochebobo
PARIS

FINITIONS PIETEMENT / LEG FINISH / ACABADO PATAS



Noyer Naturel verni
Varnished Natural Walnut
Nogal Natural Barnizado



Wengé
Wenge
Wengué



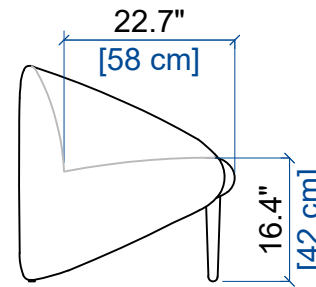
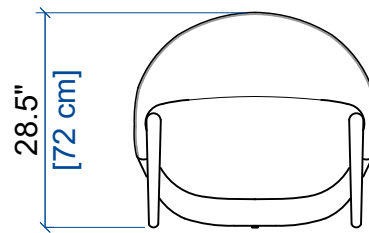
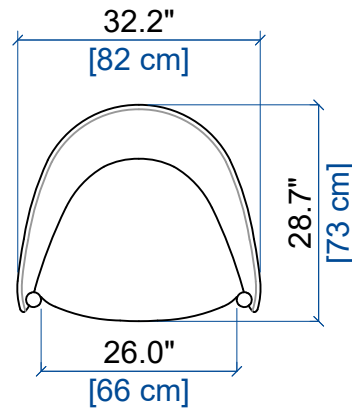
Taupe blanchi
Whitened taupe
Taupe blanqueado

NATIV - WALRUS

design Raphael NAVOT

rocheboboib
PARIS

FAUTEUIL
ARMCHAIR
SILLON



height: 28.5" [72cm]
seat height: 16.4" [42cm]