

# NATIV - WALRUS

design Raphael NAVOT

**rochebobo**  
PARIS



# NATIV - WALRUS

design Raphael NAVOT

**rochebobo**  
PARIS



# NATIV - WALRUS

design Raphael NAVOT

**rochebobo**  
P A R I S



## INFORMATIONS TECHNIQUES / TECHNICAL SPECIFICATIONS / FICHA TECNICA :

Structure : Sapin massif, multiplis de pin (CARB)  
Suspension : Sangles élastiques entrecroisées, Extra Larges Haute Résilience  
Garnissage assise : Mousse polyuréthane Haute Résilience bi-densité 30-35 kg/m<sup>3</sup>  
Garnissage dossier : Mousse polyuréthane Haute Résilience tri-densité 30-35-75 kg/m<sup>3</sup>  
Piètement : Noyer massif

Structure: Solid fir wood, pine plywood (CARB)  
Suspension: Cross-webbing, Extra Wide High Resilience elastic straps  
Seat cushion: Bi-density High Resilience polyurethane foam 30-35 kg/m<sup>3</sup>  
Back cushion: Tri-density High Resilience polyurethane foam 30-35-75 kg/m<sup>3</sup>  
Base: Solid walnut

Estructura: Abeto macizo, multilaminado de pino (CARB)  
Suspensión: Cinchas elásticas entrecruzadas, extra anchas de alta resiliencia  
Asiento : Espuma de poliuretano de alta resiliencia bi-densidad 30-35 Kg/ m<sup>3</sup>  
Respaldo: Espuma de poliuretano de alta resiliencia tri-densidad 30-35-75 Kg/m<sup>3</sup>  
Patas: Nogal macizo

## OBSERVATIONS / OBSERVATION / OBSERVACIONES :

- Fabrication Européenne
- Le service « sur-mesure » n'est pas disponible sur ce modèle
- Modèle réalisable uniquement dans les tissus extensibles de la collection ROCHE BOBOIS à l'exception du tissu Stretch
- Modèle non réalisable en cuir

- Manufactured in Europe
- Not customisable
- Model only available in stretch fabrics from ROCHE BOBOIS' collection, with the exception of the fabric called "Stretch"
- Model not available in leather

- Fabricación europea
- El servicio "a medida" no está disponible en este modelo
- Modelo realizable únicamente en las telas elásticas de la colección ROCHE BOBOIS con excepción de la tela Stretch
- Modelo no disponible en piel

## OPTIONS / OPTIONAL / OPCIONES :

- Confort normal ou ferme
- Piètement : finition Noyer Naturel vernis, teinté Wengé ou Taupe blanchi (voir page 4)
- Standard or firm comfort
- Base: Varnished Natural Walnut finish, stained Wenge or whitened Taupe (see page 4)
- Confort normal o firme
- Patas: Acabado Nogal Natural Barnizado, teñido Wengué o Taupe blanqueado (ver página 4)

# NATIV - WALRUS

design Raphael NAVOT

**rochebobo**is  
PARIS

## FINITIONS PIETEMENT / LEG FINISH / ACABADO PATAS



Noyer Naturel verni  
Varnished Natural Walnut  
Nogal Natural Barnizado



Wengé  
Wenge  
Wengué



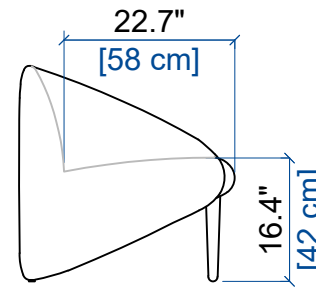
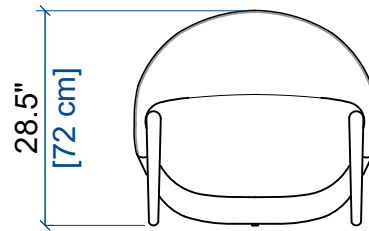
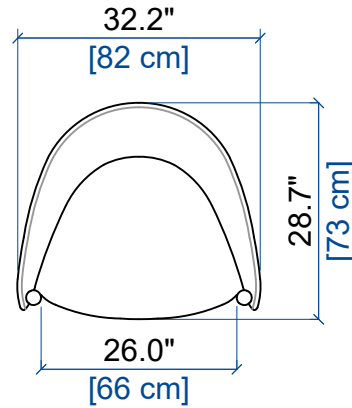
Taupe blanchi  
Whitened taupe  
Taupe blanqueado

# NATIV - WALRUS

design Raphael NAVOT

**rochebobo**  
PARIS

FAUTEUIL  
ARMCHAIR  
SILLON



height: 28.5" [72cm]  
seat height: 16.4" [42cm]