

# NATIV - DOT

design Raphael NAVOT

**rochebobo**is  
PARIS



# NATIV - DOT

design Raphael NAVOT

**rochebobo**is  
PARIS



# NATIV - DOT

design Raphael NAVOT

**rochebobois**  
P A R I S



## INFORMATIONS TECHNIQUES / TECHNICAL SPECIFICATIONS / FICHA TECNICA :

Structure bois FSC : Sapin massif, multiplis de pin (CARB)  
Suspension : Sangles élastiques Extra Grandes Haute Résilience  
Garnissage assise : Mousse polyuréthane Haute Résilience bi-densité 25-35 kg/m<sup>3</sup>  
Garnissage dossier : Mousse polyuréthane Haute Résilience bi-densité 20-35 kg/m<sup>3</sup>  
Piètement : Métal chromé

FSC wood structure: Solid fir wood, pine plywood (CARB)  
Suspension: Extra Wide High Resilience elastic straps  
Seat cushion: Bi-density High Resilience polyurethane foam 25-35 kg/m<sup>3</sup>  
Back cushion: Bi-density High Resilience polyurethane foam 20-35 kg/m<sup>3</sup>  
Base: Chrome plated

Estructura de madera FSC: Abeto macizo, multilaminado de pino (CARB)  
Suspensión: Cinchas elásticas Extra Anchas de Alta Resiliencia  
Cojines de asiento : Espuma de poliuretano de alta resiliencia bi-densidad 25-35 kg/m<sup>3</sup>  
Cojines de respaldo: Espuma de poliuretano de alta resiliencia bi-densidad 20-35 kg/m<sup>3</sup>  
Patatas: Metal cromado

## OBSERVATIONS / OBSERVATIONS / OBSERVACIONES :

- Fabrication Européenne
- Le service « sur-mesure » n'est pas disponible sur ce modèle
- Modèle réalisable uniquement dans les tissus extensibles de la collection ROCHE BOBOIS
- Modèle non réalisable en cuir
- Base pivotante par système de retour automatique à mémoire de position
- Made in Europe
- Not customisable
- Model only available in stretch fabrics of the ROCHE BOBOIS collection
- Model not available in leather
- Pivoting base with automatic return function and memory position
- Fabricación europea
- El servicio "a medida" no está disponible en este modelo
- Modelo disponible solo en las telas elásticas de la colección Roche Bobois
- Modelo no disponible en piel
- Base giratoria con sistema de retorno automático y memoria de posición

## OPTIONS / OPTIONAL / OPCIONES :

- Confort normal ou ferme
- Standard or firm comfort
- Confort normal o firme



La structure de ce fauteuil est certifiée FSC™ mixte. Elle est composée de matériaux provenant de forêts certifiées FSC™ gérées de façon responsable et d'autres sources contrôlées.

This armchair's structure has FSC™ Mix certification. It is made with a mixture of materials from responsibly managed, FSC™ certified forests and from other controlled sources.

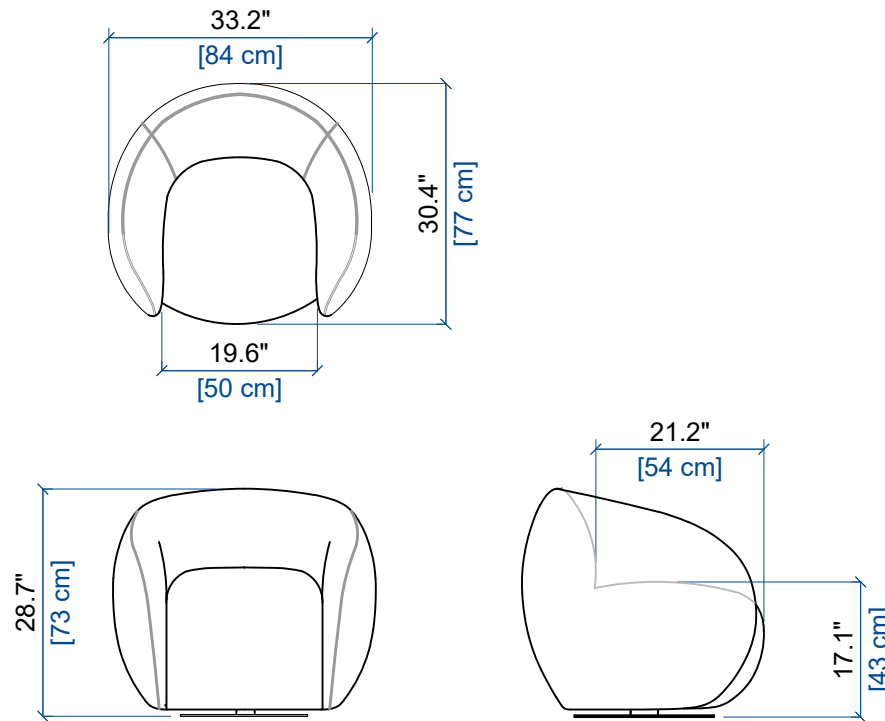
La estructura de este sillón está certificada FSC™ mixto. Esta compuesta de materiales provenientes de bosques certificados FSC™ gestionados responsablemente y de otras fuentes controladas

# NATIV - DOT

design Raphael NAVOT

**rochebobo**  
PARIS

FAUTEUIL  
ARMCHAIR  
SILLON



height: 28.7" [73cm]  
seat height: 16.9" [43cm]