

# EXPLORATION

Design Philippe Bouix



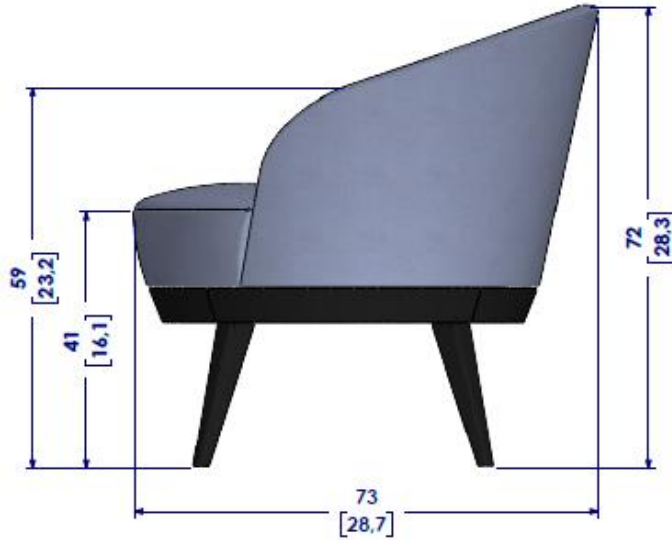
# EXPLORATION

Design Philippe Bouix



# EXPLORATION

Design Philippe Bouix



## Fauteuil

Fauteuil assise et dos tendu, dossier mousse non feu 35 kg et assise mousse non feu souple 43 kg.

Sous assise toile de protection Roche Bobois.

Piètement en hêtre pivotant avec retour ressorts.

Finition teinte à l'eau, patine antique et vernis cellulosique.

Fabrication européenne

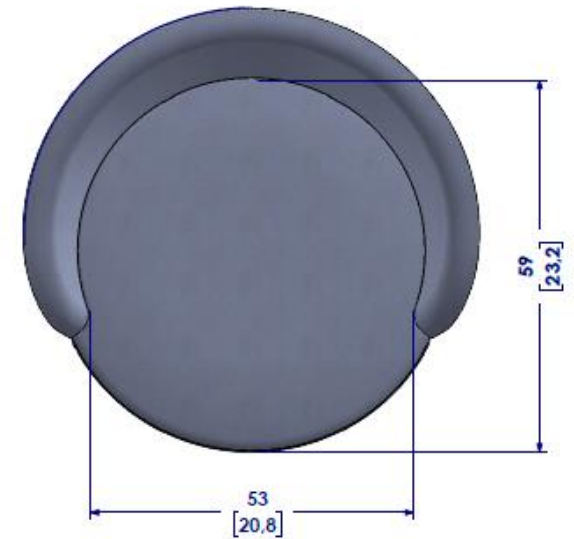


## Armchair

Armchair with seat cushion and plain back. Back cushion in fireproof foam 35 kg and seat cushion in soft fireproof foam 43kg. Seat bottom with Roche Bobois protective cover. Pivoting base in stained beech with spring return function.

Water-based stain, antique patina and cellulosic varnish finish.

Manufactured in Europe



## Sillón

Asiento y respaldo tendido, respaldo espuma ignífuga 35 kg y asiento espuma suave ignífuga de 43 kg.

Bajo asiento tela de protección Roche Bobois.

Patas en haya, giratoria con retorno, muelles.

Acabado tinte al agua, pátina anticuario y barniz celulósico.

Fabricación europea