

# MAH JONG OUTDOOR

design Hans HOPFER

**rochebobo**  
PARIS



# MAH JONG OUTDOOR

design Hans HOPFER

**rochebobo**  
PARIS

**TISSUS MISSONI - COLLECTION OUTDOOR N°2**  
**MISSONI FABRICS - COLLECTION OUTDOOR N°2 / TELAS MISSONI - COLECCIÓN OUTDOOR N°2**

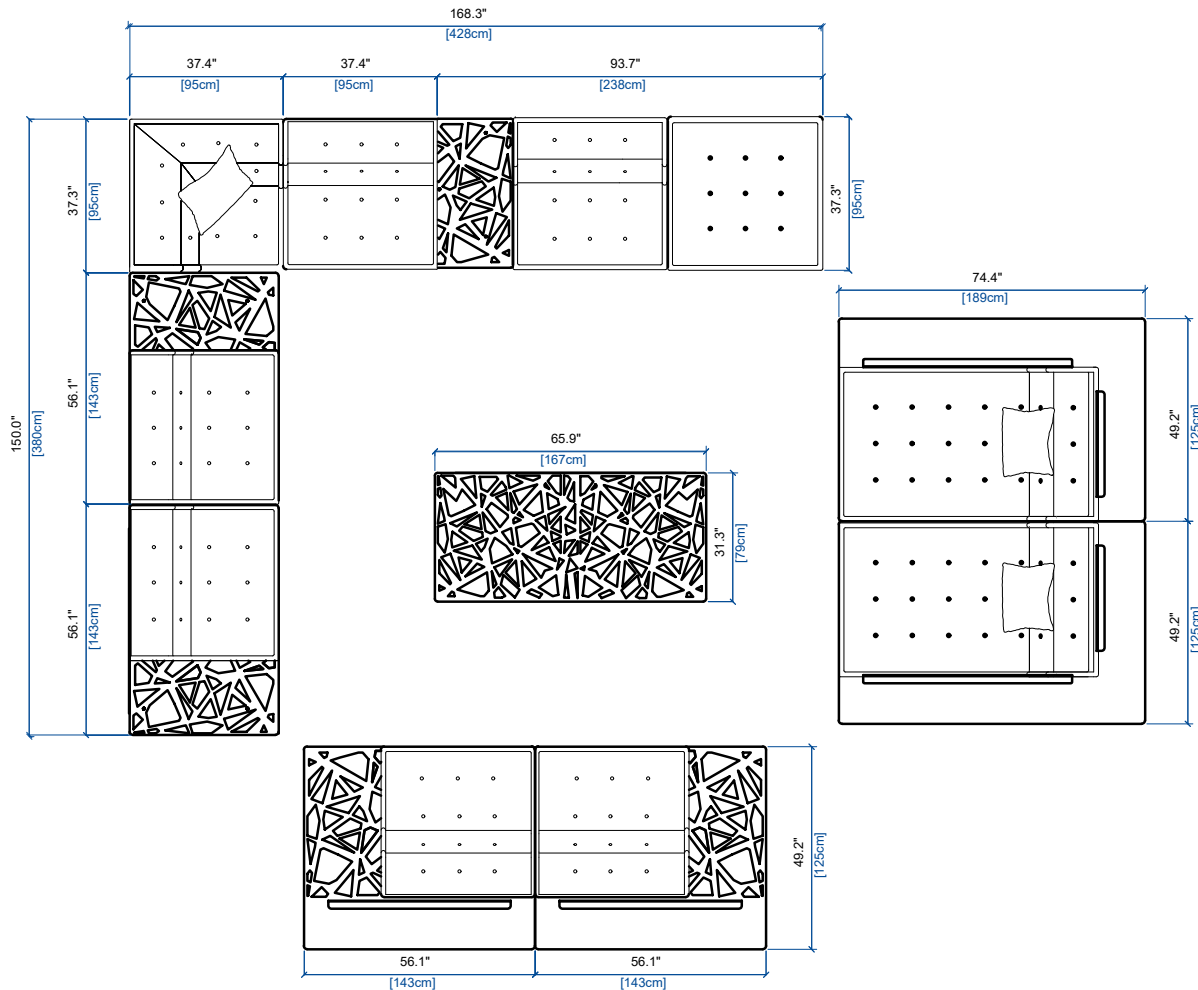




# MAH JONG OUTDOOR

design Hans HOPFER

rochebobois  
PARIS



# MAH JONG OUTDOOR

design Hans HOPFER

**rochebobo**is  
PARIS





# MAH JONG OUTDOOR

design Hans HOPFER

**rochebobo**  
PARIS

TISSUS JEAN PAUL GAULTIER OUTDOOR; COLLECTION AUTOUR DU MONDE

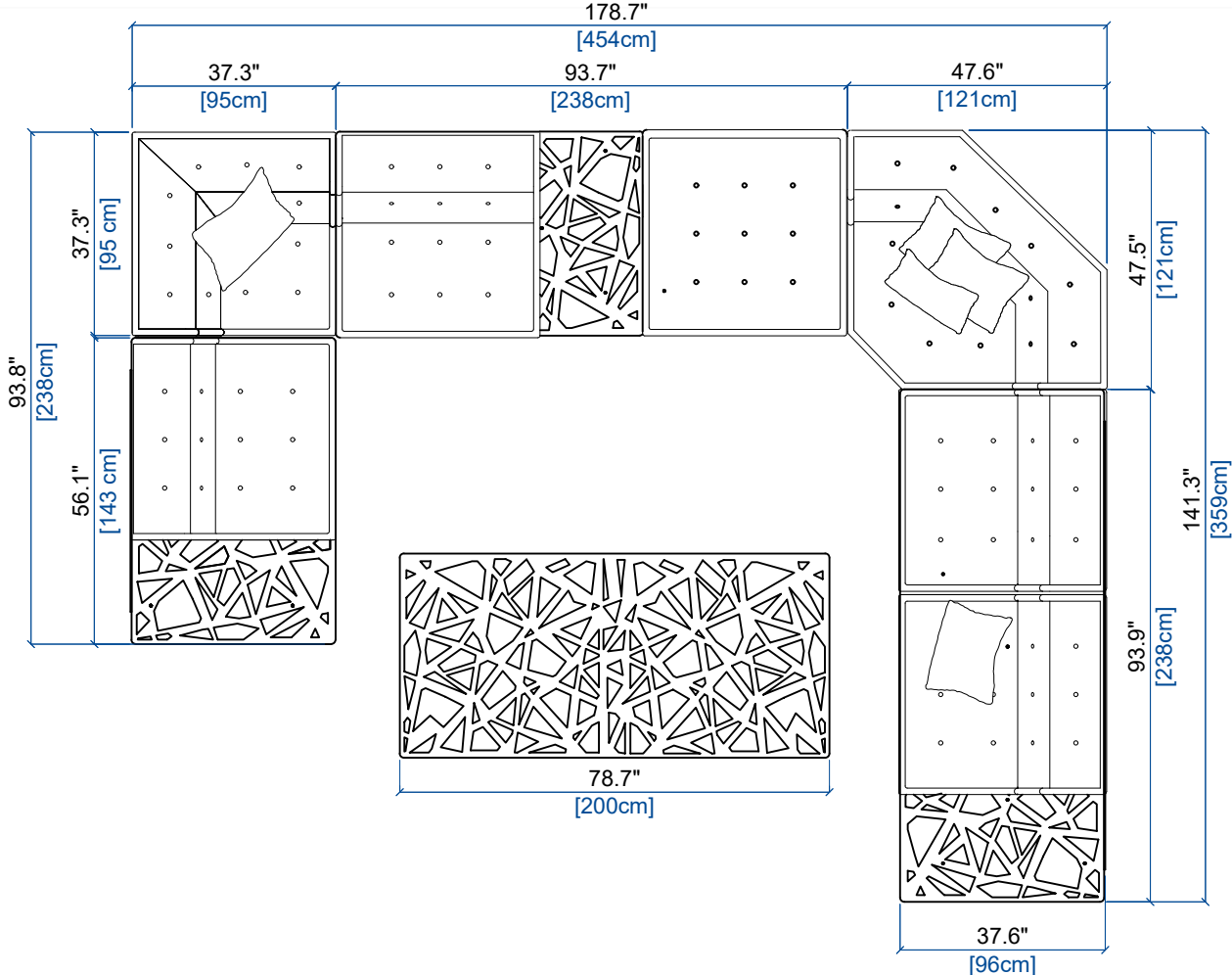
JEAN PAUL GAULTIER OUTDOOR FABRICS; AUTOUR DU MONDE COLLECTION / TELAS JEAN PAUL GAULTIER OUTDOOR; COLLECCIÓN AUTOUR DU MONDE



# MAH JONG OUTDOOR

design Hans HOPFER

rochebobois  
PARIS





# MAH JONG OUTDOOR

design Hans HOPFER

rochebobois  
PARIS





# MAH JONG OUTDOOR

design Hans HOPFER

**rochebobo**  
PARIS

TISSUS MISSONI; COLLECTION OUTDOOR N°1 ET UNIS OUTDOOR N°1

MISSONI FABRICS; COLLECTION OUTDOOR N°1 AND UNIS OUTDOOR N°1 / TELAS MISSONI; COLECCIÓN OUTDOOR N°1 Y UNIS OUTDOOR N°1

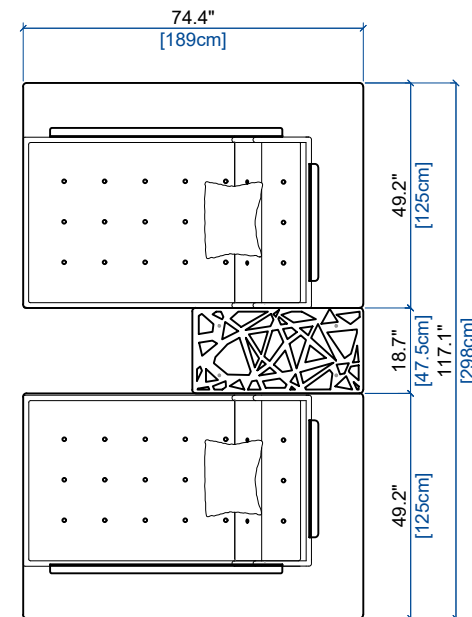
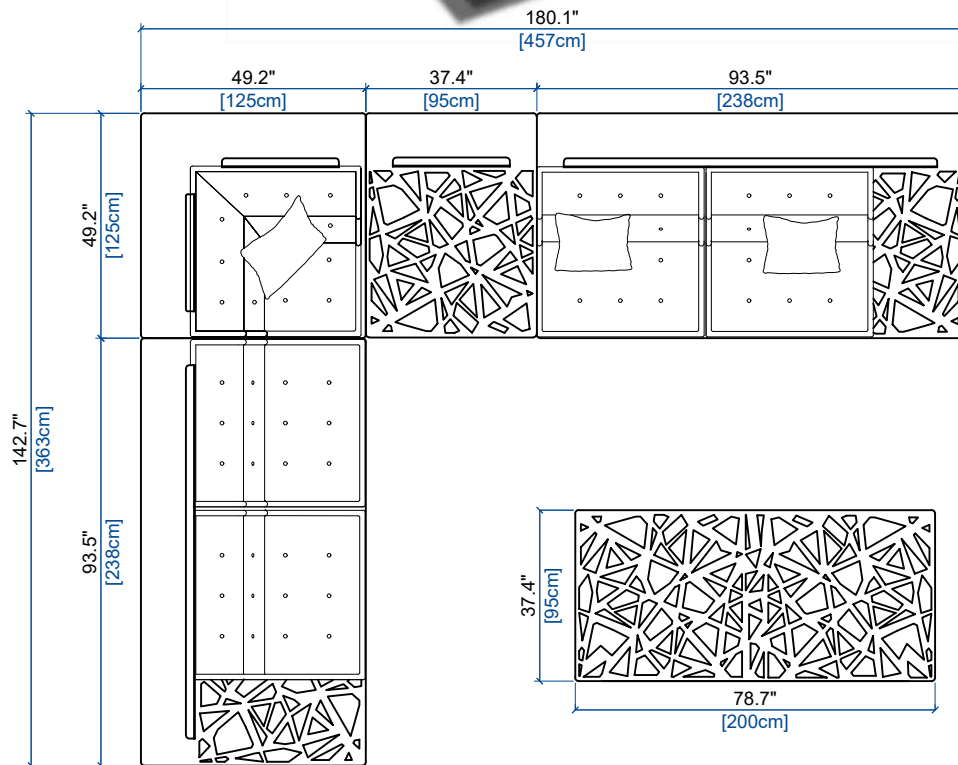




# MAH JONG OUTDOOR

design Hans HOPFER

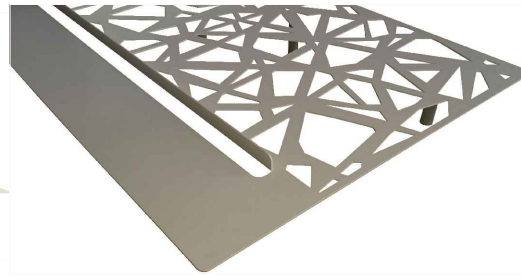
rochebobois  
PARIS



# MAH JONG OUTDOOR

design Hans HOPFER

rochebobois  
PARIS



## INFORMATIONS TECHNIQUES / TECHNICAL SPECIFICATIONS / FICHA TECNICA :

Structure dossier bois FSC : Sapin massif, multiplis de pin (CARB) vernie à l'eau, traitée pour l'extérieur

Coussin d'assise : Mousse polyuréthane Dryfeel (fermeture éclair en PVC)

Coussin de dossier : Mousse polyuréthane Dryfeel (fermeture éclair en PVC)

Petit coussin et Cale-reins : 100% fibre de polyester (fermeture éclair en PVC)

Plateforme : Métal ajouré, laqué et traité par cataphorèse

Piètement avec patin réglable : Métal traité anticorrosion laqué

Back cushion structure FSC wood: Solid fir wood, pine plywood (CARB) with water-based varnish finish, treated for outdoor use

Seat cushion: Polyurethane Dryfeel foam (PVC zipper)

Back cushion: Polyurethane Dryfeel Foam (PVC zipper)

Small cushion and Lumbar cushion: 100% polyester fibre (PVC zipper)

Platform: Perforated metal, lacquered and cataphoresis treated

Base with adjustable pad: Lacquered metal with anti-corrosion coating

Estructura respaldo madera FSC: Abeto macizo, multilaminado de pino (CARB) barniz al agua y tratada para el exterior

Cojín de asiento: Espuma de poliuretano Dryfeel (cremallera de PVC)

Cojín de respaldo: Espuma de poliuretano Dryfeel (cremallera de PVC)

Cojín pequeño y Apoya rinone: 100% fibra de poliéster (cremallera de PVC)

Plataforma: Metal perforado, lacado y tratado con cataforesis

Patatas con base regulable : Metal lacado tratado anticorrosión

## OBSERVATIONS / OBSERVATIONS / OBSERVACIONES :

- Fabrication Européenne
- Le service « sur-mesure » n'est pas disponible sur ce modèle
- Modèle réalisable dans les tissus outdoor de la collection ROCHE BOBOIS (collections JEAN PAUL GAULTIER OUTDOOR - AUTOUR DU MONDE, MISSONI OUTDOOR N°1, UNIS OUTDOOR N°1, MISSONI OUTDOOR N°2 et tissu SUNRISE)
- Système modulaire composable à l'infini à partir de coussins d'assise, de dossiers droits et d'angle et d'éléments chaise longue
- Tous les éléments garnis sont capitonnés, matelassés et réalisés à la main.
- Coutures faites à la main

- Manufactured in Europe
- Not customisable
- Model available in the outdoor fabrics from the ROCHE BOBOIS collection (collections JEAN PAUL GAULTIER OUTDOOR - AUTOUR DU MONDE, MISSONI OUTDOOR N°1, UNIS OUTDOOR N°1, MISSONI OUTDOOR N°2 and SUNRISE fabric)
- Modular system with endless combinations, including seat, straight and corner backs cushions and lounge chair units.
- All upholstered elements are padded, quilted and hand-made.
- Hand-made stitching

- Fabricación europea
- El servicio "a medida" no es posible en este modelo
- Modelo realizable en las telas outdoor de la colección ROCHE BOBOIS lecciones JEAN PAUL GAULTIER OUTDOOR - AUTOUR DU MONDE, MISSONI OUTDOOR N°1, UNIS OUTDOOR N°1, MISSONI OUTDOOR N°2 y tela SUNRISE)
- Sistema modular componible hasta el infinito a partir de cojines de asiento, de respaldo rectos y de ángulo, y elementos de chaise longue.
- Todos los elementos rellenos están capitonés, acolchados y realizados a mano
- Costuras cosidas a mano

## OPTIONS / OPTIONAL / OPCIONES :

- Plateforme métal, avec ou sans débord, finition laquée, disponible en Blanc, Gris ou Noir (également réalisable dans les autres coloris RAL)
- Piètement métal, finition laquée, disponible en Blanc, Gris ou Noir (également réalisable dans les autres coloris RAL). Dans la version RAL, plateforme et piètement sont nécessairement laqués de la même couleur
- Piètement disponible en 2 hauteurs, 14 cm ou 19 cm
- Petit coussin
- Coussin cale-reins
- Housse de protection thermocollée ouverte ou fermée
- Table basse : Métal ajouré, traité par cataphorèse, finition laquée, disponible en Blanc, ou Gris ou Noir (également réalisable dans les autres coloris RAL)

- Metal platform, with or without protusion, lacquered finish, available in White, Gray or Black (also available in other RAL colors)
- Metal foot, lacquered finish, available in White, Grey or Black (also available in other RAL colors). In the RAL version, platform and feet are necessarily lacquered in the same color
- Foot available in 2 heights, 14 cm or 19 cm
- Small cushion
- Lumbar cushion
- Heat-sealed protective cover: open or closed
- Rectangular table: Perforated metal, cataphoresis treated, lacquered finish, available in White, Gray or Black (also available in other RAL colors)

- Plataforma de metal, con o sin repisa, acabado lacado, disponible en Blanco, Gris o Negro (también disponible en otros colores RAL)
- Patas de metal, acabado lacado, disponible en Blanco, Gris o Negro (también disponible en otros colores RAL). En la versión RAL, la plataforma y los pies están necesariamente lacadas en el mismo color
- Patas disponible en 2 alturas, 14 cm o 19 cm
- Cojín pequeño
- Apoya rinone
- Funda de protection termosellada: abierta o cerrada
- Mesa rectangular: Metal perforado, tratado con cataforesis, acabado lacado Blanco, Gris o Negro (también disponible en otros colores RAL)

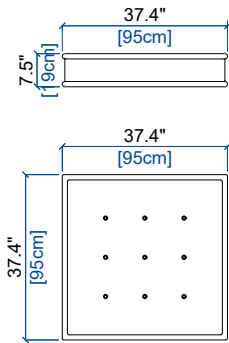


# MAH JONG OUTDOOR

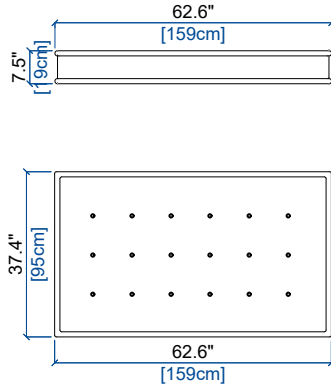
design Hans HOPFER

**rochebobois**  
PARIS

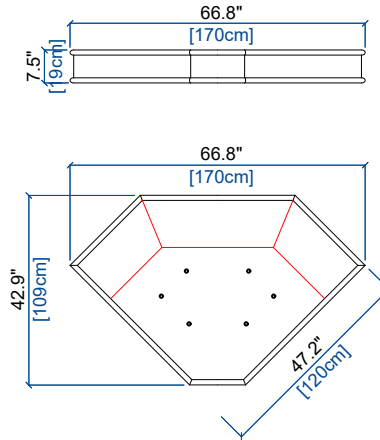
ASSISE  
SEAT CUSHION  
COJIN DE ASIENTO



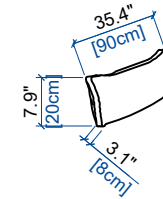
ASSISE CHAISE LONGUE  
LOUNGE CHAIR SEAT CUSHION  
ASIENTO CHAISE LONGUE



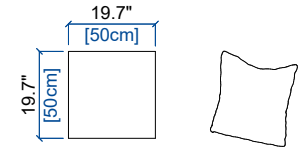
ASSISE D'ANGLE PANORAMIQUE  
PANORAMIC CORNER SEAT CUSHION  
ASIENTO PANORAMICO



COUSSIN CALE-REIN  
LUMBAR CUSHION  
COJINO RINONERA

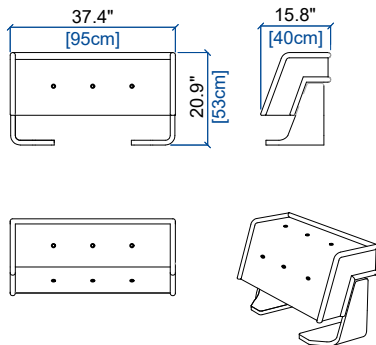


PETIT COUSSIN  
SMALL CUSHION  
COJIN PEQUEÑO

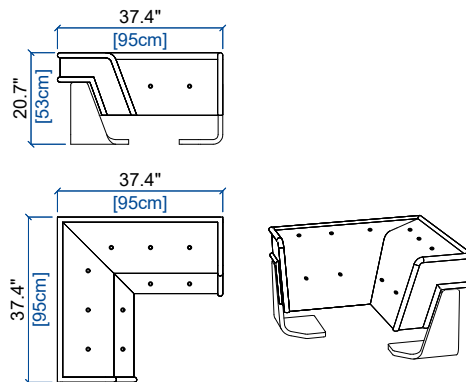


Coutures traversant l'assise / Stitching across the seat / Costuras que atraviesan el asiento

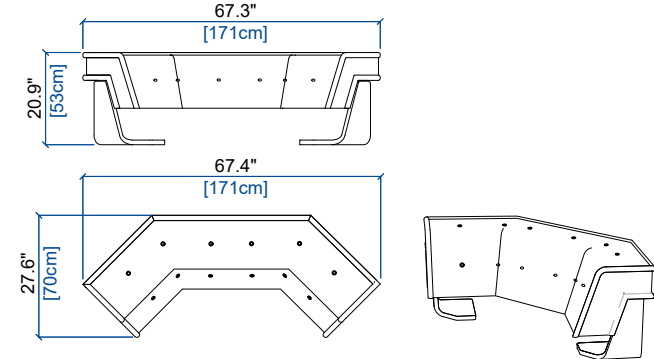
DOSSIER DROIT  
STRAIGHT BACK CUSHION  
COJIN DE RESPALDO RECTO



DOSSIER D'ANGLE  
BACK CORNER CUSHION  
COJIN DE RESPALDO DE ANGULO



DOSSIER D'ANGLE PANORAMIQUE  
PANORAMIC CORNER BACK CUSHION  
RESPALDO DE ANGULO PANORAMICO



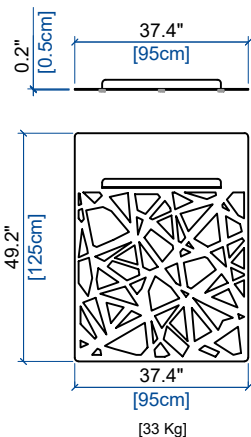
# MAH JONG OUTDOOR

design Hans HOPFER

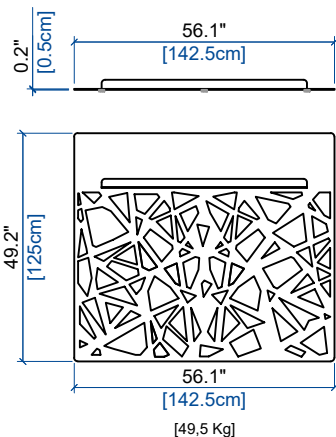
## PLATEFORME EN METAL AVEC DEBORD / METAL PLATFORM WITH PROTUSION PLATAFORMA DE METAL CON REPISA

rochebobois  
PARIS

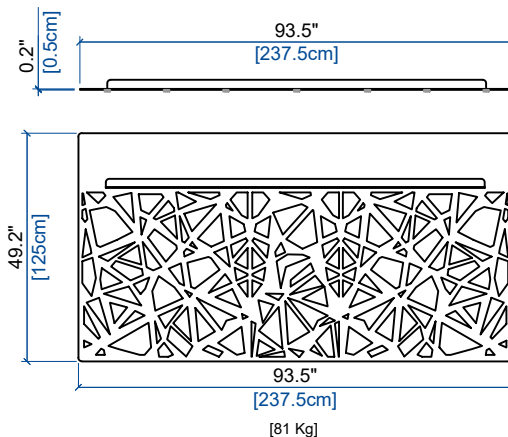
**B1P** PLATEFORME ASSISE 1 PLACE  
1-SEAT PLATFORM  
PLATAFORMA 1 PLAZA



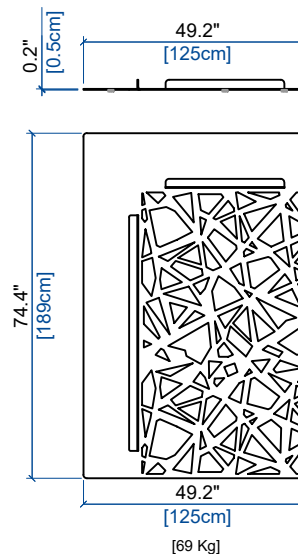
**B1M** PLATEFORME ASSISE 1,5 PLACE  
1.5-SEAT PLATFORM  
PLATAFORMA 1,5 PLAZA



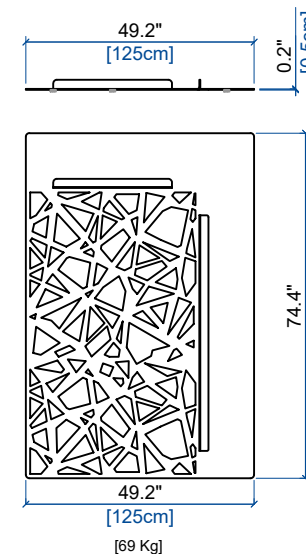
**B2M** PLATEFORME ASSISE 2,5 PLACE  
2.5-SEAT PLATFORM  
PLATAFORMA 2,5 PLAZAS



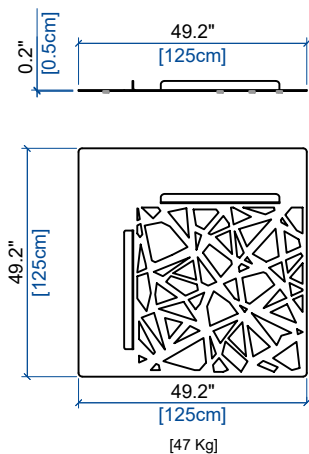
**BHS** PLATEFORME CHAISE LONGUE GAUCHE  
LOUNGE LEFT SEAT PLATFORM  
PLATAFORMA CHAISE LONGUE IZQ.



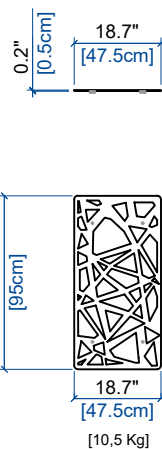
**BHD** PLATEFORME CHAISE LONGUE DROITE  
LOUNGE RIGHT SEAT PLATFORM  
PLATAFORMA CHAISE LONGUE DER.



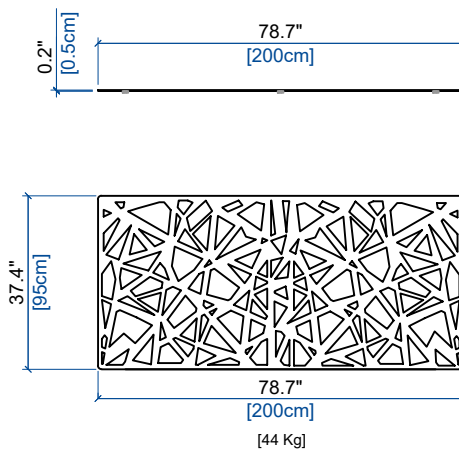
**BAN** PLATEFORME ANGLE  
CORNER SEAT PLATFORM  
PLATAFORMA ANGULO



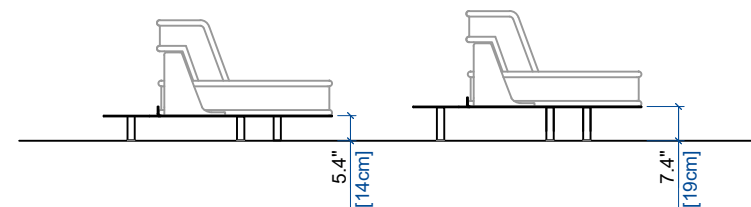
**BTP** PLATEFORME TABLETTE  
COFFEE TABLE PLATFORM  
PLATAFORMA MESA PEQUEÑA



**BTG** TABLE BASSE RECTANGULAIRE  
RECTANGULAR TABLE  
MESA RECTANGULAR



HAUTEURS DES PIETEMENTS  
BASE HEIGHTS  
ALTURA DE LAS PATAS





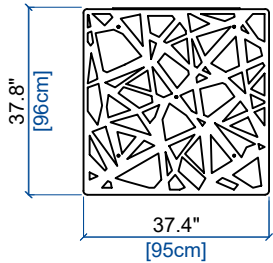
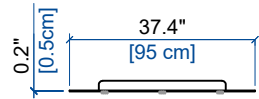
# MAH JONG OUTDOOR

design Hans HOPFER

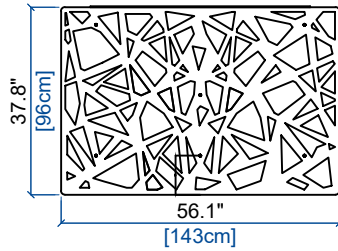
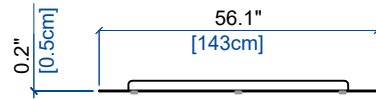
## PLATEFORME EN METAL SANS DEBORD / METAL PLATFORM WITHOUT PROTUSION PLATAFORMA DE METAL SIN REPISA

rochebobois  
PARIS

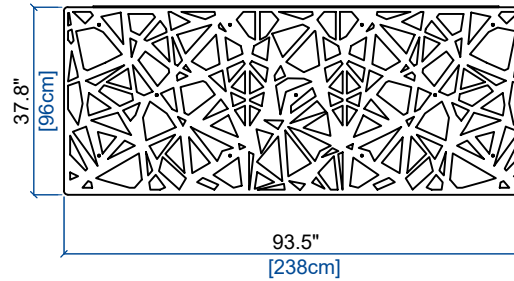
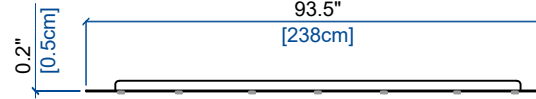
261 PLATEFORME ASSISE 1 PLACE  
1-SEAT PLATFORM  
PLATAFORMA 1 PLAZA



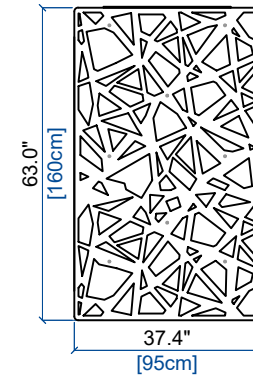
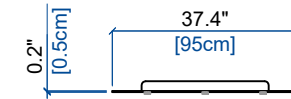
260 PLATEFORME ASSISE 1,5 PLACE  
1.5-SEAT PLATFORM  
PLATAFORMA 1,5 PLAZA



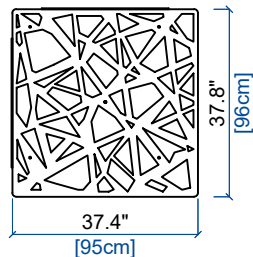
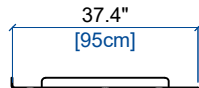
262 PLATEFORME ASSISE 2,5 PLACE  
2.5-SEAT PLATFORM  
PLATAFORMA 2,5 PLAZAS



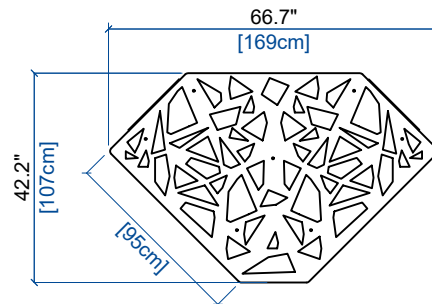
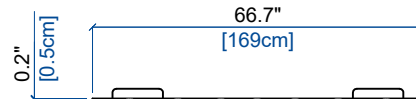
258 PLATEFORME CHAISE LONGUE  
LOUNGE SEAT PLATFORM  
PLATAFORMA CHAISE LONGUE



257 PLATEFORME ANGLE  
CORNER SEAT PLATFORM  
PLATAFORMA ANGULO



263 PLATEFORME ANGLE PANORAMIQUE  
PANORAMIC CORNER PLATFORM  
PLATAFORMA ANGULO PANORAMICO



HAUTEURS DES PIETEMENTS  
BASE HEIGHTS  
ALTURA DE LAS PATAS

