

NATIV - POUFS

design Raphael NAVOT

rochebobois
PARIS



NATIV - POUFS

design Raphael NAVOT

rochebobois
PARIS



NATIV - POUFS

design Raphael NAVOT

rochebobois
P A R I S



INFORMATIONS TECHNIQUES / TECHNICAL SPECIFICATIONS / FICHA TECNICA :

Poufs GIZMO et PARROT

Structure bois FSC : Sapin massif, multiplis de pin (CARB)

Garnissage assise monobloc : Mousse polyuréthane Haute Résilience 35 kg/m³

Pouf GRAIN

Structure bois FSC : Multiplis de pin (CARB)

Garnissage assise monobloc : Mousse polyuréthane Haute Résilience 35 kg/m³

Pouf HIPPO

Structure bois FSC : Multiplis de pin (CARB)

Garnissage assise monobloc : Mousse polyuréthane Haute Résilience bi-densité 30-35 kg/m³

GIZMO and PARROT Ottoman

FSC wood structure: Solid fir wood, pine plywood (CARB)

Monobloc seat cushion: High Resilience polyurethane foam density 35 kg/m³

GRAIN Ottoman

FSC wood structure: Pine plywood (CARB)

Monobloc seat cushion: High Resilience polyurethane foam density 35 kg/m³

HIPPO Ottoman

FSC wood structure: Pine plywood (CARB)

Monobloc seat cushion: High Resilience polyurethane foam Bi-density 30-35 kg/m³

Poufs GIZMO y PARROT

Estructura de madera FSC: Abeto macizo, multilaminado de pino (CARB)

Asiento monobloc: Espuma de poliuretano de alta resiliencia densidad 35 kg/m³

Puf GRAIN

Estructura de madera FSC: Multilaminado de pino (CARB)

Asiento monobloc: Espuma de poliuretano de alta resiliencia densidad 35 kg/m³

Puf HIPPO

Estructura de madera FSC: Multilaminado de pino (CARB)

Asiento monobloc: Espuma de poliuretano de alta resiliencia bi-densidad 30-35 kg/m³

OBSERVATIONS / OBSERVATIONS / OBSERVACIONES :

- Fabrication Européenne
- Le service « sur-mesure » n'est pas disponible sur ce modèle
- Modèle réalisable uniquement dans les tissus extensibles de la collection ROCHE BOBOIS
- Modèle non réalisable en cuir

- Made in Europe
- Not customisable
- Model only available in the stretch fabrics of the ROCHE BOBOIS collection
- Model not available in leather

- Fabricación europea
- El servicio "a medida" no está disponible en este modelo
- Modelo disponible solo en las telas elásticas de la colección ROCHE BOBOIS
- Modelo no disponible en piel



La structure de ces poufs est certifiée FSC™ mixte. Elle est composée de matériaux provenant de forêts certifiées FSC™ gérées de façon responsable et d'autres sources contrôlées.

These ottomans' structure has FSC™ Mix certification. It is made with a mixture of materials from responsibly managed, FSC™ certified forests and from other controlled sources.

La estructura de estos poufs está certificada FSC™ mixto. Esta compuesta de materiales provenientes de bosques certificados FSC™ gestionados responsablemente y de otras fuentes controladas

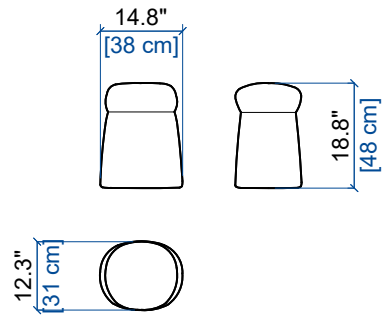
FSC® N003023

NATIV - POUFS

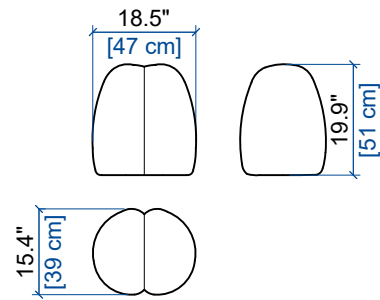
design Raphael NAVOT

rocheboboib
PARIS

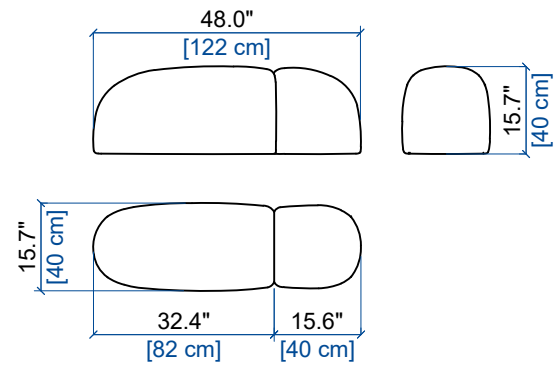
POUF GIZMO
GIZMO OTTOMAN
PUF GIZMO



POUF GRAIN
GRAIN OTTOMAN
PUF GRAIN



POUF HIPPO
HIPPO OTTOMAN
PUF HIPPO



POUF PARROT
PARROT OTTOMAN
PUF PARROT

