

# Collection MONCEAU

design Studio ROCHE BOBOIS

**rochebobo**is  
PARIS



# Collection MONCEAU

design Studio ROCHE BOBOIS

**rochebobo**is  
PARIS



JO320

# Collection MONCEAU

design Studio ROCHE BOBOIS

**rochebobo**is  
PARIS



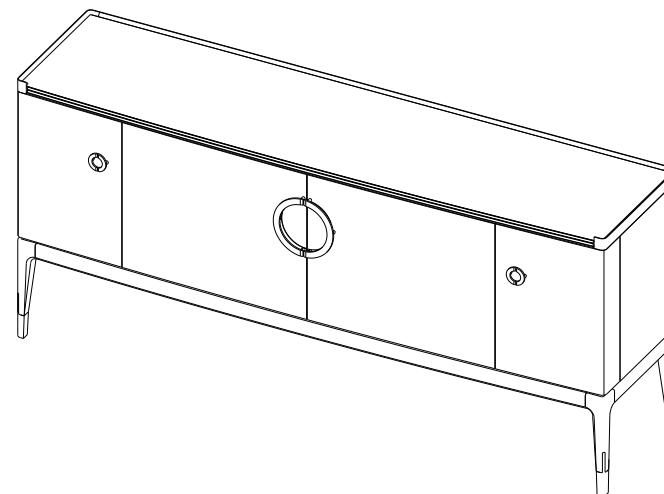
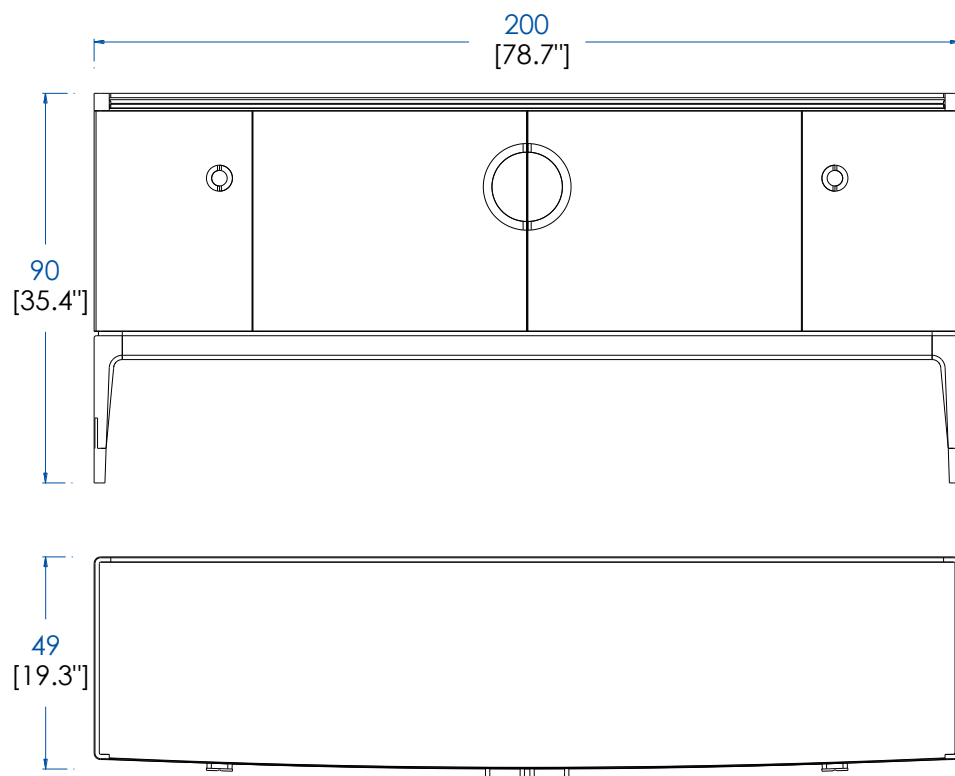
Buffet – Sideboard – Aparador

JO320

# Collection MONCEAU

design Studio ROCHE BOBOIS

**rochebobo**  
PARIS



## MC\_R1040 - Buffet 4 portes et 2 tiroirs – L 200 H 90 P 49 cm

Structure en merisier massif. Plateau, panneau côtés et portes en merisier et sycomore plaqué sur support reconstitué et alaise en merisier massif. Panneaux arrière, fond et fond de tiroirs en sycomore plaqué sur support reconstitué. Panneaux séparations en sycomore plaqué sur support reconstitué et alaise en merisier massif. 4 étagères en sycomore plaqué sur support reconstitué et alaise en sycomore massif. Façade et caisse de tiroirs en sycomore massif. Baguette et décor de cuir surpiqué. Nombreuses finitions disponibles.

## MC\_R1040 - Sideboard 4 doors and 2 drawers – L 78.7" H 35.4" P 19.3"

Structure in solid cherry wood. Top, side panels and doors in cherry wood and sycamore veneer on engineered composite wood, and solid cherry wood frame. Back panels, bottom, and drawer bottoms in sycamore veneer on engineered composite wood. Separation panels in sycamore veneer on engineered composite wood and frame in solid cherry wood. 4 shelves in sycamore veneer on engineered composite wood and frame in solid sycamore. Drawer front and structure in solid sycamore. Rod and decorative finishes in over-stitched leather. Many finishes available.

## MC\_R1040 – Aparador 4 puertas y 2 cajones – L 200 A 90 P 49 cm

Estructura en cerezo macizo. Sobre, paneles laterales y puertas en cerezo y sicomoro sobre soporte reconstituido y un frontal en cerezo macizo. Paneles traseros, fondo y fondo de los cajones en sicomoro chapado sobre soporte reconstituido. Paneles de separación en sicomoro chapado sobre soporte reconstituido y frontal en cerezo macizo. Estante en sicomoro chapado sobre soporte reconstituido y frontal en sicomoro macizo. Frontal de la caja de los cajones en sicomoro macizo. Barrita y decoración de piel pespunteada. Numerosos acabados posibles.

# Collection **MONCEAU**

design Studio ROCHE BOBOIS

**rochebobo**is  
PARIS



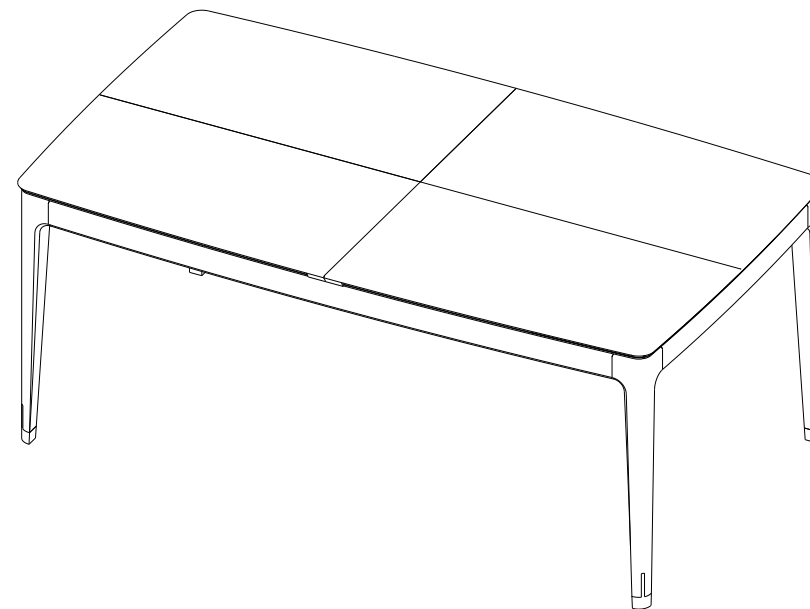
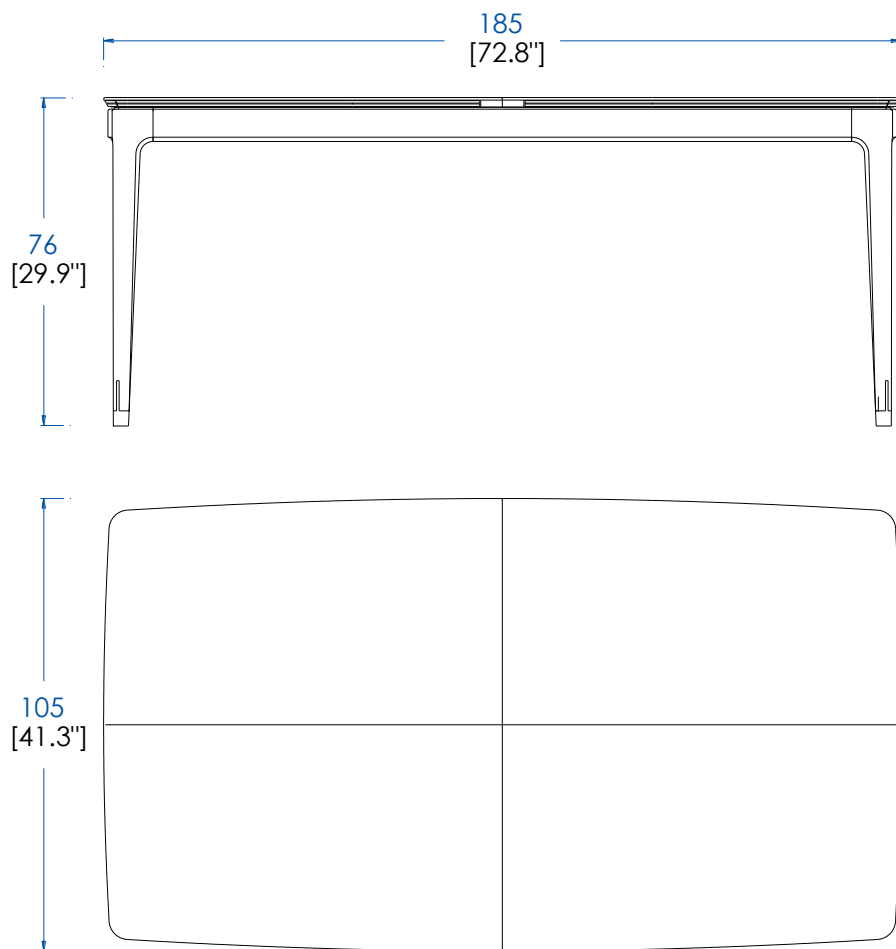
Table de Repas – Dining Table – Mesa de Comedor

JO320

# Collection MONCEAU

design Studio ROCHE BOBOIS

**rochebobo**  
PARIS



## MC\_R2040 - Table de Repas – L 185 H 76 P 105 cm

1 allonge pliable de 80 cm rangée dans la ceinture. Structure et piètement en merisier massif. Plateau en merisier plaqué sur support reconstitué et emboîture en merisier massif. Allonge en merisier plaqué sur support reconstitué et emboîture en merisier massif. Baguette de cuir surpiqué. Nombreuses finitions possibles.

## MC\_R2040 - Dining Table – L 72.8" H 29.9" P 41.3"

1 Extension leaf (80 cm). Structure and base in solid cherry wood. Top in cherry wood veneer on engineered composite wood and frame in solid cherry wood. Extension leaf in cherry wood veneer on engineered composite wood, and frame in solid cherry wood. Rod in over-stitched leather. Many finishes available.

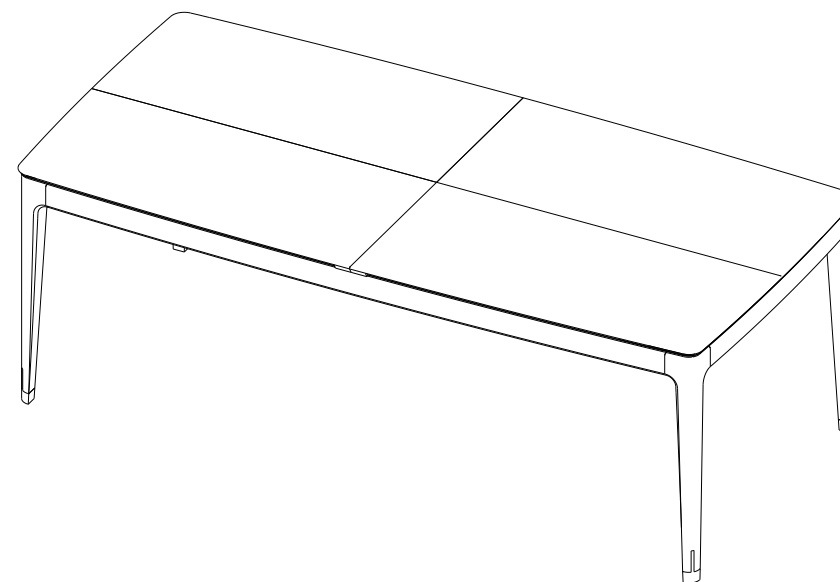
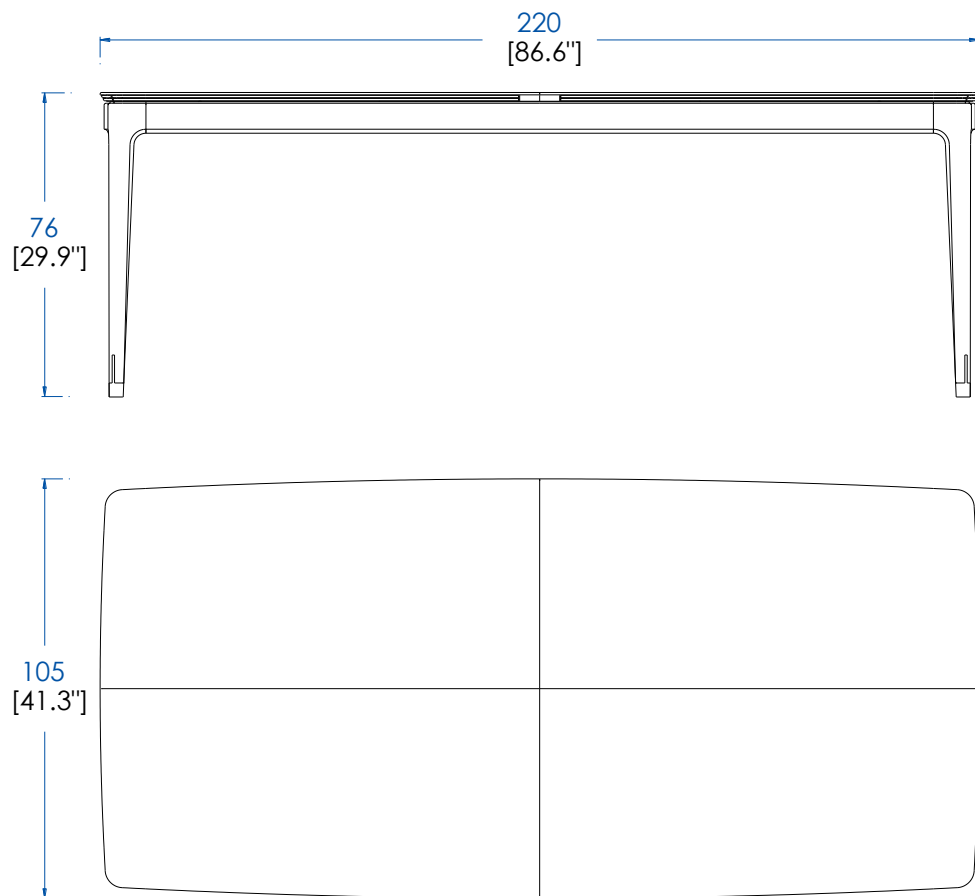
## MC\_R2040 - Mesa de Comedor – L 185 A 76 P 105 cm

1 extensión plegable de 80 cm guardada en la cintura. Estructura y patas en cerezo macizo. Sobre en cerezo chapado sobre soporte reconstituido y unión en cerezo macizo. Extensión en cerezo chapado sobre soporte reconstituido y unión en cerezo macizo. Barrita de piel pespunteada. Numerosos acabados posibles.

# Collection MONCEAU

design Studio ROCHE BOBOIS

**rochebobo**  
PARIS



## MC\_R2041 - Table de Repas – L 220 H 76 P 105 cm

1 allonge pliable de 80 cm rangée dans la ceinture. Structure et piètement en merisier massif. Plateau en merisier plaqué sur support reconstitué et emboîture en merisier massif. Allonge en merisier plaqué sur support reconstitué et emboîture en merisier massif. Baguette de cuir surpiqué. Nombreuses finitions possibles.

## MC\_R2041 - Dining Table – L 86.6" H 29.9" P 41.3"

1 Extension leaf (80 cm). Structure and base in solid cherry wood. Top in cherry wood veneer on engineered composite wood and frame in solid cherry wood. Extension leaf in cherry wood veneer on engineered composite wood, and frame in solid cherry wood. Rod in over-stitched leather. Many finishes available.

## MC\_R2041 - Mesa de Comedor – L 220 A 76 P 105 cm

1 extensión plegable de 80 cm guardada en la cintura. Estructura y patas en cerezo macizo. Sobre en cerezo chapado sobre soporte reconstituido y unión en cerezo macizo. Extensión en cerezo chapado sobre soporte reconstituido y unión en cerezo macizo. Barrita de piel respunteada. Numerosos acabados posibles.

# Collection MONCEAU

design Studio ROCHE BOBOIS

**rochebobo**is  
PARIS



Bibliothèque – Bookcase – Biblioteca

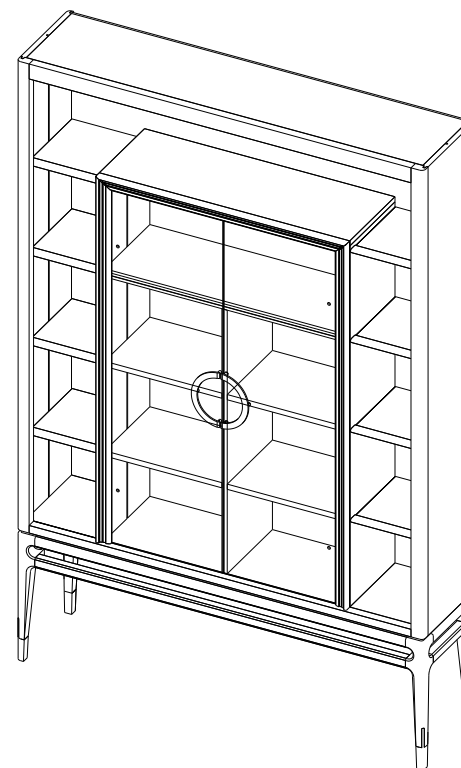
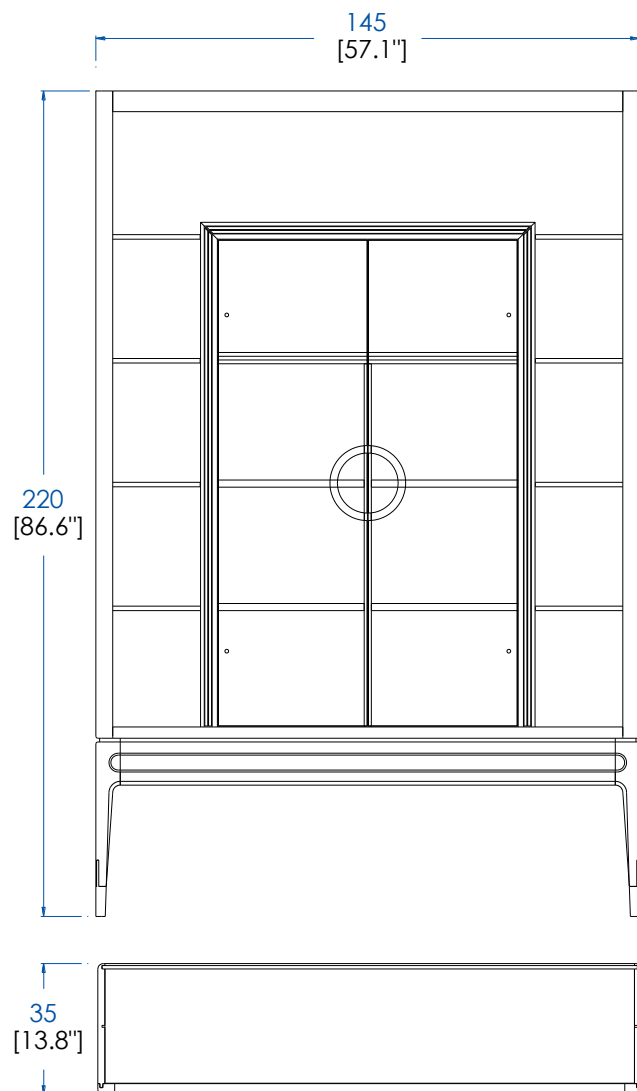
JO320



# Collection MONCEAU

design Studio ROCHE BOBOIS

**rochebobo**  
PARIS



**MC\_R3040 - Bibliothèque avec éclairage, avec portes – L 145 H 220 P 35 cm**

8 tablettes et 2 portes en verre 6 mm. Structure en merisier massif. Panneau côtés et étagères en merisier plaqué sur support reconstitué et alaise en merisier massif. Panneau dessus, séparation, fond et arrière en merisier plaqué sur support reconstitué. Intérieur avec éclairage LED. Baguette de cuir surpiqué. Nombreuses finitions possibles.

**MC\_R3040 - Bookcase with lightening and doors – L 57.1" H 86.6" P 13.8"**

8 trays and 2 doors in 6mm-thick glass. Structure in solid cherry wood. Side panel and shelves in cherry wood veneer on engineered composite wood and frame in solid cherry wood. Top, separation, bottom, and back panels in cherry wood veneer on engineered composite wood. Over-stitched leather rods. Interior with LED lighting. Many finishes available.

**MC\_R3040 - Biblioteca con iluminación, con puertas – L 145 A 220 P 35 cm**

8 estantes y 2 puertas en cristal 6 mm. Estructura en cerezo macizo. Paneles laterales y estantes en cerezo chapado sobre soporte reconstituido y un frontal en cerezo macizo. Paneles del sobre, separación, fondo y trasera en cerezo chapado sobre soporte reconstituido. Interior con iluminación LED. Barrita de piel pespunteada. Numerosos acabados posibles.

# Collection MONCEAU

design Studio ROCHE BOBOIS

**rochebobo**is  
PARIS



# Collection MONCEAU

design Studio ROCHE BOBOIS

**rochebobo**is  
PARIS



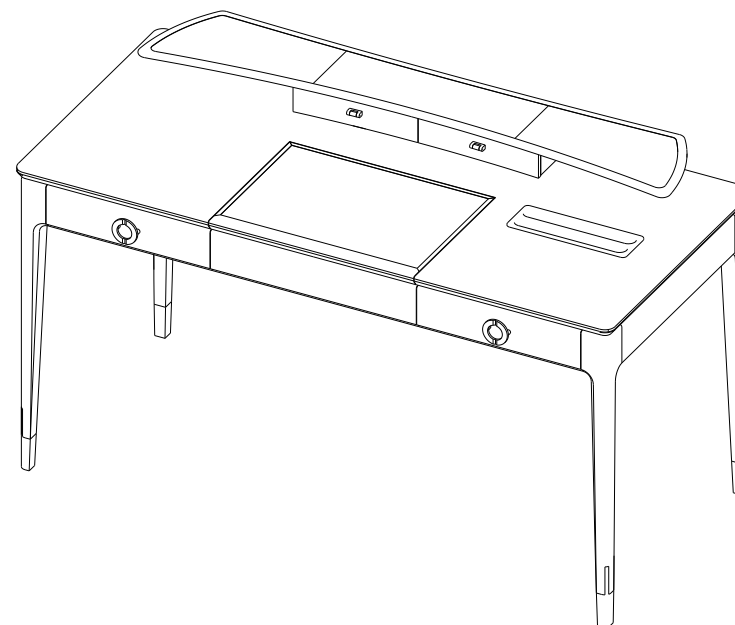
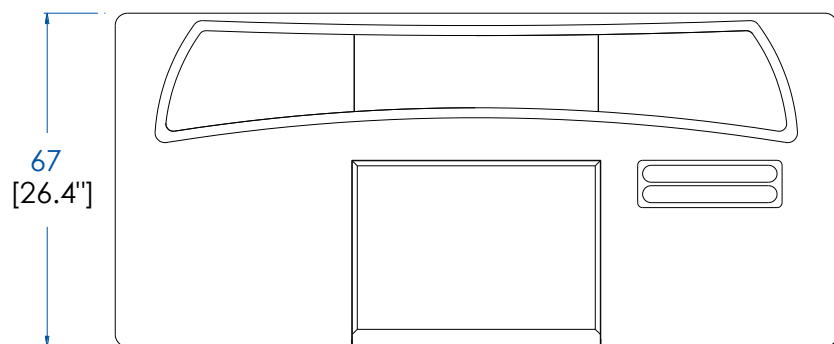
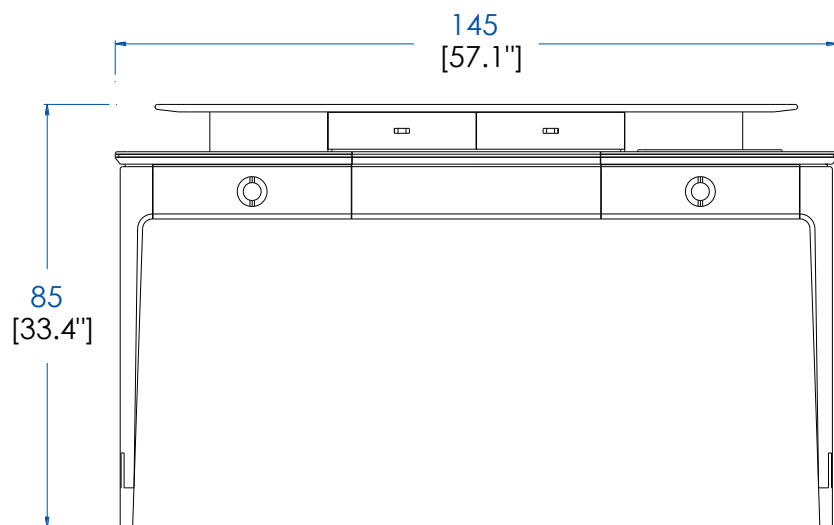
Bureau – Desk – Mesa de Despacho

JO320

# Collection MONCEAU

design Studio ROCHE BOBOIS

**rochebobo**  
PARIS



## MC\_R5040 - Bureau – L 145 H 85 P 67 cm

4 tiroirs et 1 abatant. Structure et façade de tiroirs en merisier massif. Plateau en merisier plaqué sur support reconstitué et alaise en merisier massif. Fond de tiroirs en sycomore plaqué sur support reconstitué. Caisse de tiroirs et aménagement intérieur en sycomore massif. Baguette et décor de cuir surpiqué. Nombreuses finitions disponibles.

## MC\_R5040 - Desk – L 57.1" H 33.4" P 26.4"

4 drawers and 1 flap. Structure and drawer fronts in solid cherry wood. Top in cherry wood veneer on engineered composite wood and frame in solid cherry wood. Drawer bottoms in sycamore veneer on engineered composite wood. Drawer unit and interior storage in solid sycamore. Rod and decorative finishes in over-stitched leather. Many finishes available.

## MC\_R5040 - Mesa de Despacho – L 145 A 85 P 67 cm

4 cajones 1 abatible. Estructura y frontal de los cajones en cerezo macizo. Sobre en cerezo chapado sobre soporte reconstituído y frontal en cerezo macizo. Fondo de los cajones en sicomoro chapado reconstituído. Caja de los cajones y distribución interior en sicomoro macizo. Barrita y decoración de piel pespunteada. Numerosos acabados disponibles.

# Collection MONCEAU

design Studio ROCHE BOBOIS

**rochebobo**is  
PARIS



JO320

# Collection MONCEAU

design Studio ROCHE BOBOIS

**rochebobo**is  
PARIS

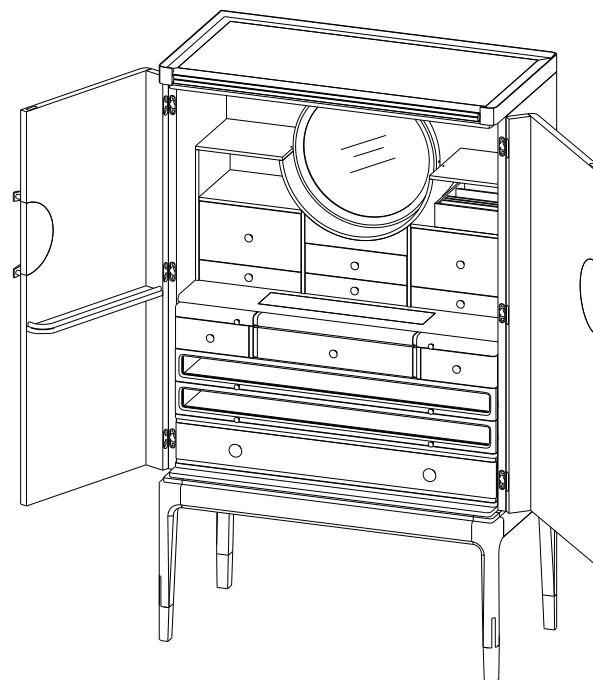
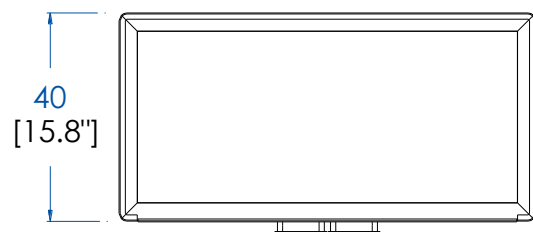
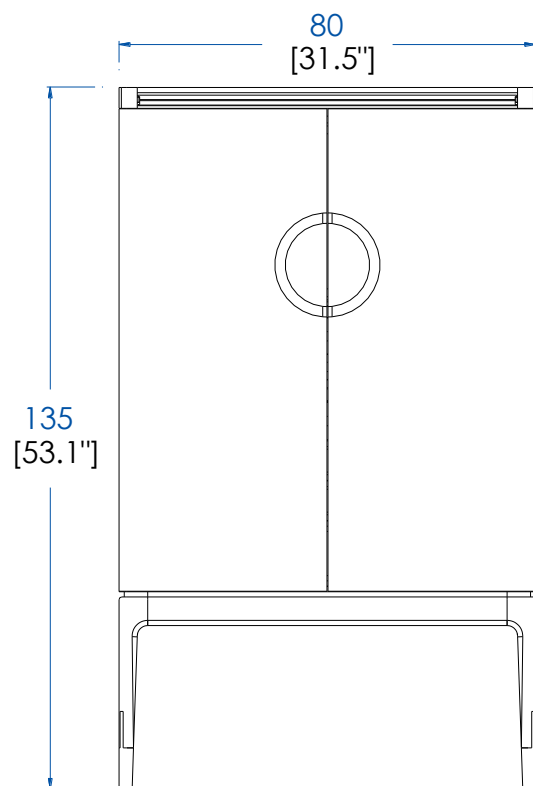


Cabinet Madame – Cabinet Madame – Cabinete Madame

# Collection MONCEAU

design Studio ROCHE BOBOIS

**rochebobo**  
PARIS



## MC\_R7041 - Cabinet madame – L 80 H 135 P 40 cm

Aménagement intérieur avec miroir et un tiroir secret. Structure et façade de tiroirs en merisier massif. Panneau côtés et portes en merisier et sycomore plaqué sur support reconstitué et alaise en merisier massif. Étagère en sycomore plaqué sur support reconstitué et alaise en sycomore massif. Panneau arrière et fond de tiroirs en sycomore plaqué sur support reconstitué. Caisse de tiroirs en sycomore massif. Coulisseaux en merisier massif. Bague et décor de cuir surpiqué. Nombreuses finitions possibles.

## MC\_R7041 - Cabinet madame – L 31.5" H 53.1" P 15.8"

Interior storage area with mirror and a secret drawer. Structure and drawer front in solid cherry wood. Side panels and doors in cherry wood and sycamore veneer on engineered composite wood with frame in solid cherry wood. Shelf in sycamore veneer on engineered composite wood with frame in solid sycamore. Back panel and drawer bottoms in sycamore veneer on engineered composite wood. Drawer storage unit in solid sycamore. Rails in solid cherry wood. Rod and decorative finishes in over-stitched leather. Many finishes available.

## MC\_R7041 - Cabinet madame – L 80 A 135 P 40 cm

Distribución interior con espejo y un cajón secreto. Estructura y frontal en cerezo macizo. Paneles laterales y puertas en cerezo y sicomoro chapado sobre soporte reconstituido y frontal en cerezo macizo. Estante en sicomoro chapado y frontal en sicomoro macizo. Paneles traseros y fondo de los cajones en sicomoro chapado sobre soporte reconstituido. Caja de los cajones en sicomoro macizo. Guías en cerezo macizo. Barrita y decoración de piel respunteada. Numerosos acabados posibles.

# Collection MONCEAU

design Studio ROCHE BOBOIS

**rochebobo**is  
PARIS



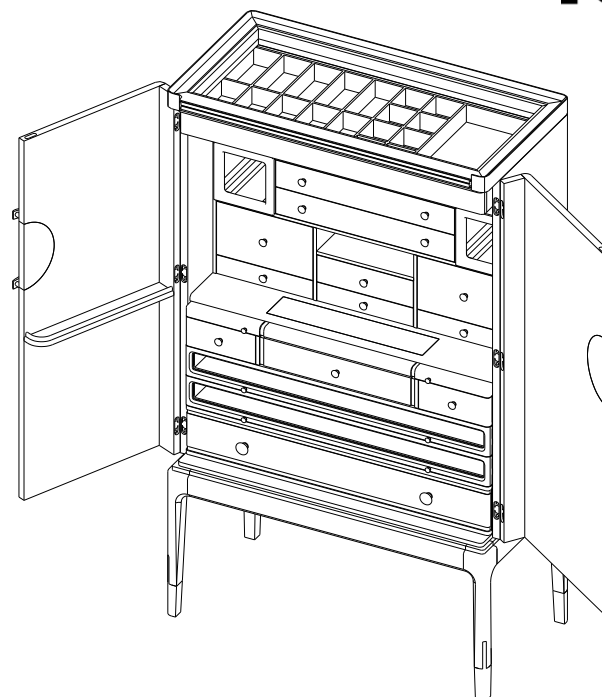
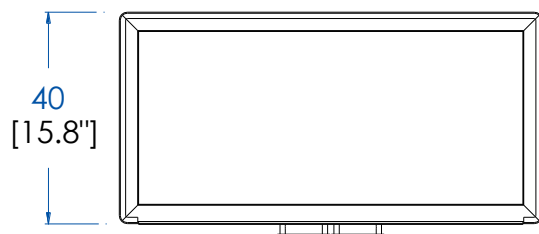
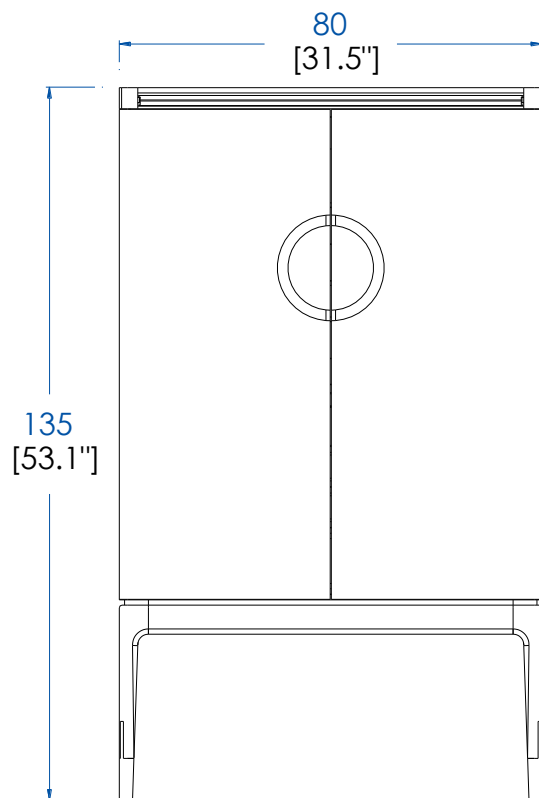
Cabinet Monsieur – Cabinet monsieur – Cabinete Monsieur



# Collection MONCEAU

design Studio ROCHE BOBOIS

**rochebobo**  
PARIS



## MC\_R7042 - Cabinet Monsieur – L 80 H 135 P 40 cm

Aménagement intérieur avec 2 remontoirs montres et un tiroir secret. Structure et façade de tiroirs en merisier massif. Panneau côtés et portes en merisier et sycomore plaqué sur support reconstitué et alaise en merisier massif. Etagère en sycomore plaqué sur support reconstitué et alaise en sycomore massif. Panneau arrière et fond de tiroirs en sycomore plaqué sur support reconstitué. Caisse de tiroirs en sycomore massif. Coulisseaux en merisier massif. Baguette et décor de cuir surpiqué. Nombreuses finitions possibles.

## MC\_R7042 - Cabinet monsieur – L 31.5" H 53.1" P 15.8"

Interior layout with 2 watch winders and a secret drawer. Structure and drawer fronts in solid cherry wood. Side panels and doors in cherry wood and sycamore veneer on engineered composite wood and frame in solid cherry wood. Shelf in sycamore veneer on engineered composite wood and frame in solid sycamore. Back panel and drawer bottoms in sycamore veneer on engineered composite wood. Drawer structures in solid sycamore. Rails in solid cherry wood. Rod and decorative finishes in over-stitched leather. Many finishes available.

## MC\_R7042 - Cabinete Monsieur – L 80 A 135 P 40 cm

Distribución interior con 2 remontadores de reloj y un cajón secreto. Estructura y frontal en cerezo macizo. Paneles laterales y puertas en cerezo y sicomoro chapado sobre soporte reconstituido y frontal en cerezo macizo. Estante en sicomoro chapado y frontal en sicomoro macizo. Paneles traseros y fondo de los cajones en sicomoro chapado sobre soporte reconstituido. Caja de los cajones en sicomoro macizo. Guías en cerezo macizo. Barrita y decoración de piel respunteada. Numerosos acabados posibles.

# Collection **MONCEAU**

design Studio ROCHE BOBOIS

**rochebobo**is  
PARIS



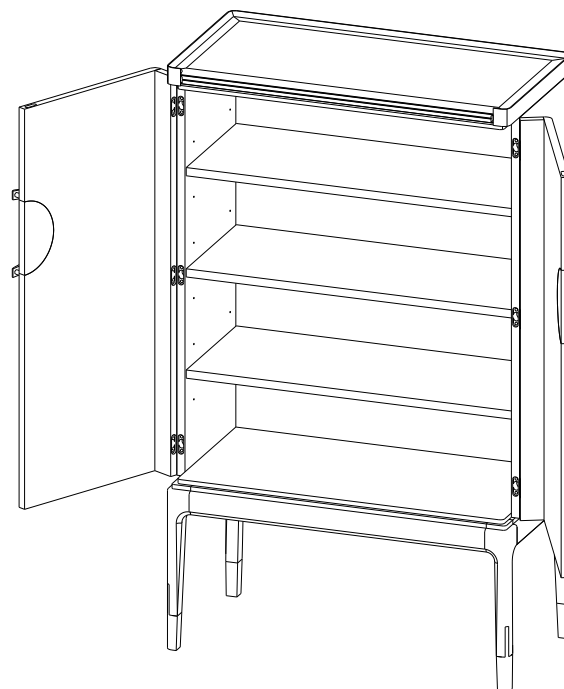
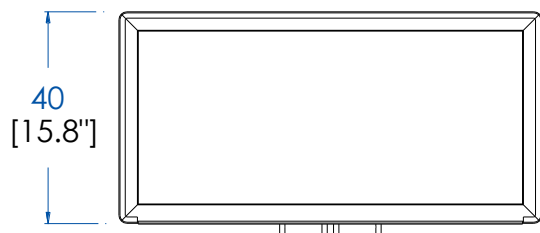
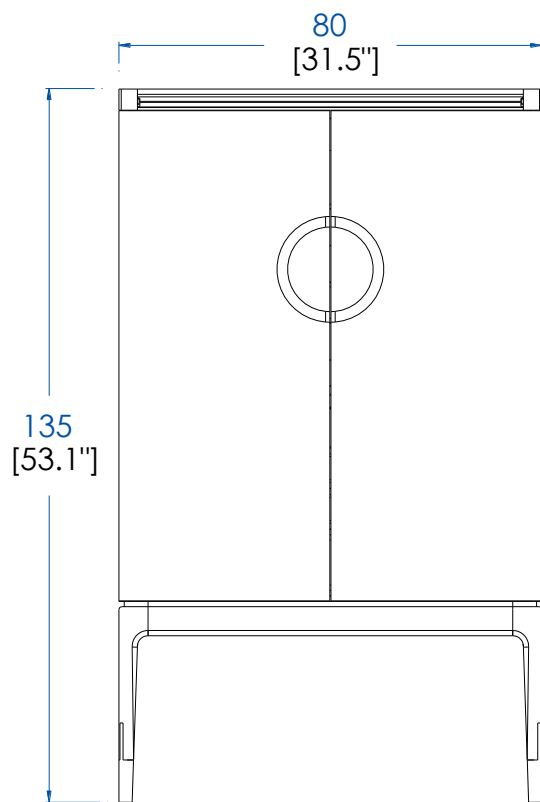
**Cabinet Child – Child cabinet – Cabinete Child**

JO320

# Collection MONCEAU

design Studio ROCHE BOBOIS

**rochebobo**  
PARIS



## MC\_R7043 - Cabinet Child – L 80 H 135 P 40 cm

Structure en merisier massif. Panneau côtés et portes en merisier et sycomore plaqué sur support reconstitué et alaise en merisier massif. 3 étagères en sycomore plaqué sur support reconstitué et alaise en sycomore massif. Panneau arrière en sycomore plaqué sur support reconstitué. Baguette et décor de cuir surpiqué. Nombreuses finitions possibles.

## MC\_R7043 - Child cabinet – L 31.5" H 53.1" P 15.8"

Solid cherry wood structure. Side panels and doors in cherry wood and sycamore veneer on engineered composite wood and frame in solid cherry wood veneer. 3 shelves in sycamore veneer on engineered composite wood and frame in solid sycamore. Back panel in sycamore veneer on engineered composite wood. Rod and decorative finishes in over-stitched leather. Many finishes available.

## MC\_R7043 - Cabinete Child – L 80 A 135 P 40 cm

Estructura en cerezo macizo. Paneles laterales y puertas en cerezo y sicomoro chapado sobre soporte reconstituido y frontal en cerezo macizo, Estantes en sicomoro chapado sobre soporte reconstituido y frontal en sicomoro macizo. Paneles traseros en sicomoro chapado sobre soporte reconstituido. Barrita y decoración de piel respunteada. Numerosos acabados posibles.

# Collection MONCEAU

design Studio ROCHE BOBOIS

**rochebobo**is  
PARIS



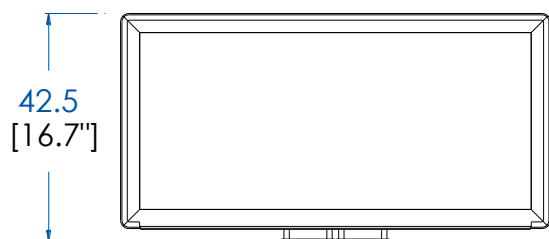
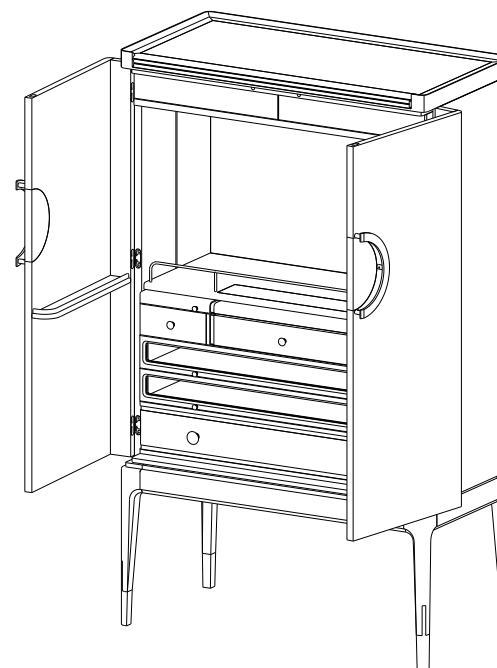
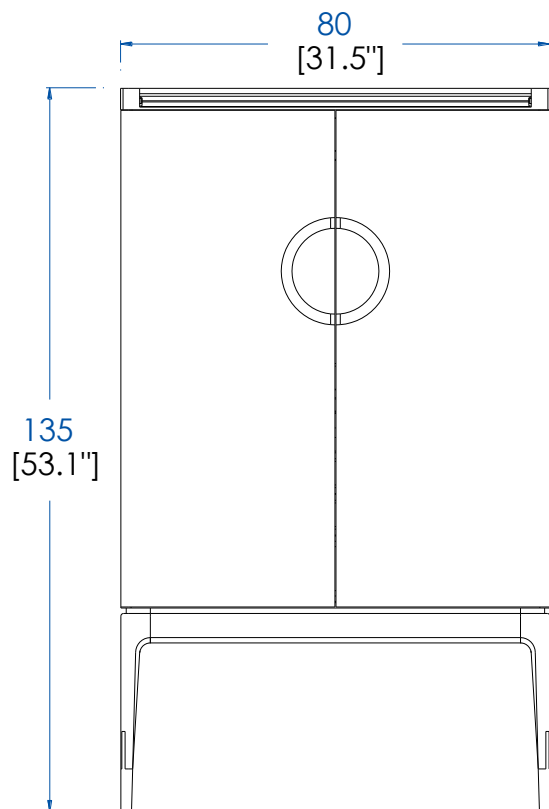
Meuble bar – Bar unit – Mueble bar

JO320

# Collection MONCEAU

design Studio ROCHE BOBOIS

**rochebobo**  
PARIS



## MC\_R7044 - Meuble bar – L 80 H 135 P 42.5 cm

dessus marbre Emperador, 2 portes, aménagement intérieur avec 1 tiroir en haut (imitation 2 tiroirs), support pour verres, dos miroir, support métallique, 1 tiroir en verre (imitation 2 tiroirs), 1 tiroir. Structure et façade de tiroirs en merisier massif. Panneau côtés et portes en merisier et sycomore plaqué sur support reconstitué et alaise en merisier massif. Panneau arrière et fond de tiroirs en sycomore plaqué sur support reconstitué. Caisse de tiroirs en sycomore massif. Coulissex en merisier massif. Baguette et décor de cuir surpiqué. Eclairage Led.

## MC\_R7044 - Bar unit – L 31.5" H 53.1" P 16.7"

Top in Emperador marble, 2 doors, interior of storage with 1 top drawer (imitation 2 drawers), glass rack, mirror back, metal support, 1 glass drawer (imitation 2 drawers), 1 drawer. Structure and front of drawers in solid cherry wood. Side panels and doors in solid cherry wood and sycamore veneer on engineered composite wood and frame in solid cherry wood. Back panel and drawer bottoms in sycamore veneer on engineered composite wood. Drawers unit in solid sycamore. Rails in solid cherry wood. Over-stitched leather rods and decoration. Led lighting.

## MC\_R7044 – Mueble bar – L 80 A 135 P 42.5 cm

Sobre de mármol Emperador, 2 puertas, distribución interior con 1 cajón en el alto (imitación 2 cajones), soporte para vasos, trasera espejo, soporte metálico, 1 cajón en cristal (imitación 2 cajones), 1 cajón. Estructura y frontal de los cajones en cerezo macizo. Paneles laterales y puertas en cerezo y sicomoro chapado sobre soporte reconstituído y frontal en cerezo macizo. Panel trasero y fondo de los cajones en sicomoro chapado sobre soporte reconstituído. Cajas de los cajones en sicomoro macizo. Guías en cerezo macizo. Barrita y decoración en piel respunteada. Iluminación Led.

# Collection MONCEAU

design Studio ROCHE BOBOIS

**rochebobo**is  
PARIS



# Collection MONCEAU

design Studio ROCHE BOBOIS

**rochebobo**is  
PARIS

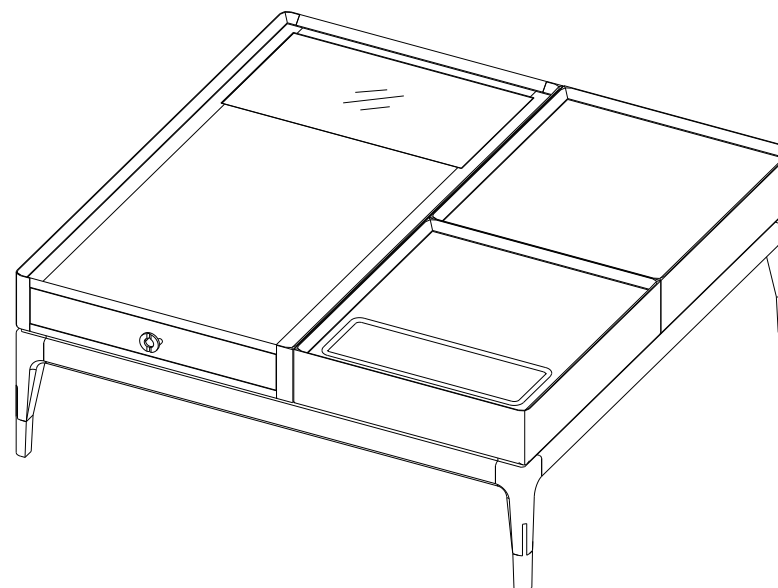
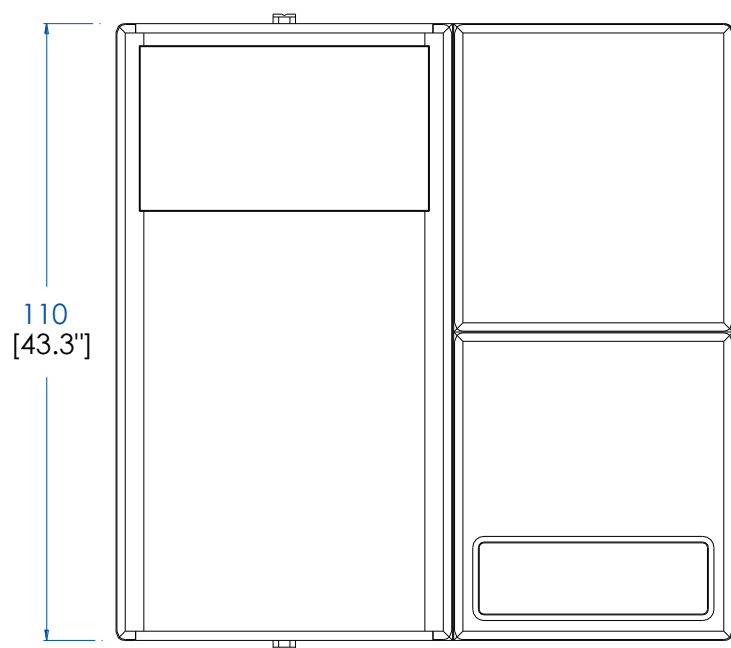
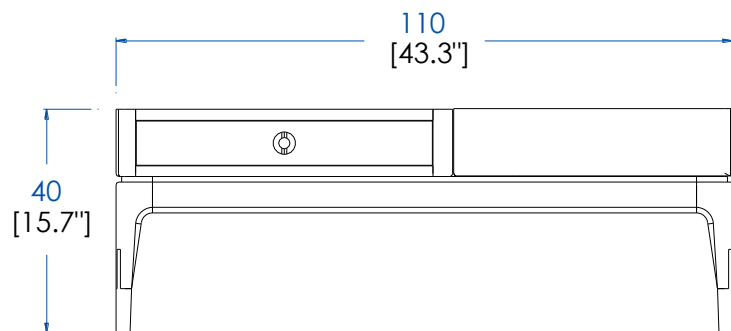


Table Basse – Cocktail Table – Mesa de Centro

# Collection MONCEAU

design Studio ROCHE BOBOIS

**rochebobo**  
PARIS



## MC\_R8040 - Table basse – L 110 H 40 P 110 cm

2 tiroirs et 2 casiers amovibles. Structure et façade de tiroirs en merisier massif. Plateaux en merisier plaqué sur support reconstitué et alaise en merisier massif. Fond de tiroirs en sycamore plaqué sur support reconstitué. Caisse de tiroirs en sycamore massif. Coulisseaux en merisier massif. 1 tablette en verre 6 mm. Décor de cuir surpiqué. Nombreuses finitions possibles.

## MC\_R8040 - Cocktail table – L 43.3" H 15.7" P 43.3"

2 drawers and 2 adjustable racks. Structure and fronts of drawers in solid cherry wood. Top in cherry wood veneer on engineered composite wood and frame in solid cherry wood. Drawer bottoms in sycamore veneer on engineered composite wood. Drawer structures in solid sycamore. Rails in solid cherry wood. 1 tray in 6mm-thick glass. Decorative finishes in over-stitched leather. Many finishes available.

## MC\_R8040 - Mesa de centro – L 110 A 40 P 110 cm

2 cajones y 2 casilleros amovibles. Estructura y frontal de los cajones en cerezo macizo. Sobres en cerezo chapado sobre soporte reconstruido y frontal en cerezo macizo. Fondo de los cajones en sicomoro chapado sobre soporte reconstruido. Caja de los cajones en sicomoro macizo. Guías en cerezo macizo. 1 estante en cristal 6 mm. Decoración de piel pespunteada.

Numerosos acabados posibles.



# Collection **MONCEAU**

design Studio ROCHE BOBOIS

**rochebobo**is  
PARIS



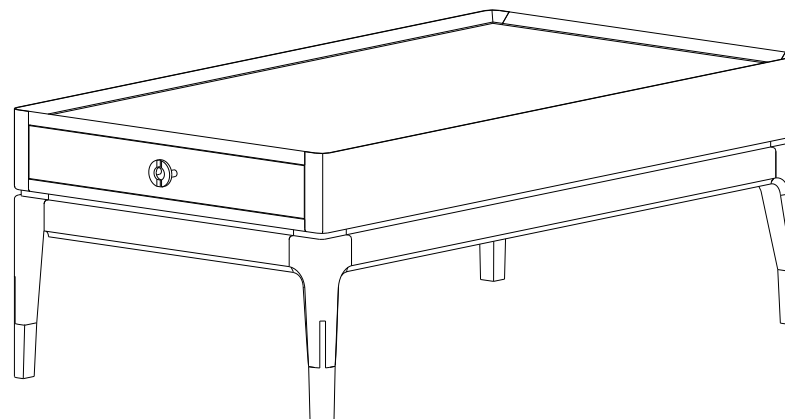
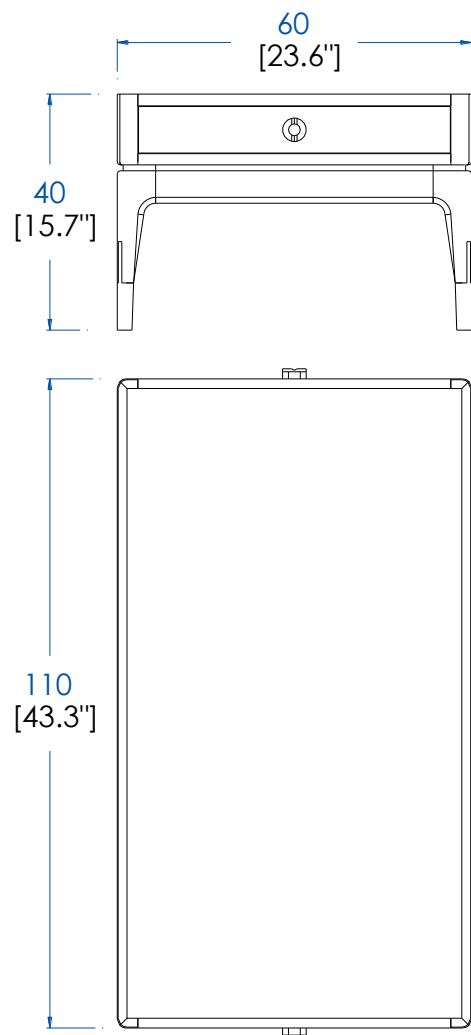
**Table Basse – Cocktail Tables – Mesa de Centro**

JO320

# Collection MONCEAU

design Studio ROCHE BOBOIS

**rochebobo**  
PARIS



**MC\_R8041 - Table basse 2 tiroirs – L 60 H 40 P 110 cm**

Structure et façade de tiroirs en merisier massif. Plateaux en merisier plaqué sur support reconstitué et alaise en merisier massif. Fond de tiroirs en sycomore plaqué sur support reconstitué. Caisse de tiroirs en sycomore massif. Coulisseaux en merisier massif. Nombreuses finitions possibles.

**MC\_R8041 - 2 Drawers cocktail tables – L 23.6" H 15.7" P 43.3"**

Structure and drawer fronts in solid cherry wood. Tops in cherry wood veneer on engineered composite wood with frame in solid cherry wood. Drawer bottoms in sycamore veneer on engineered composite wood. Drawer structure in solid sycamore. Rails in solid cherry wood. Many finishes available.

**MC\_R8041 - Mesa de centro 2 cajones – L 60 A 40 P 110 cm**

Estructura y frontal de los cajones en cerezo macizo. Sobres en cerezo chapado sobre soporte reconstituido y frontal en cerezo macizo. Fondo de los cajones en sicomoro chapado sobre soporte reconstituido. Caja de los cajones en sicomoro macizo. Guías en cerezo macizo. Numerosos acabados posibles.

# Collection MONCEAU

design Studio ROCHE BOBOIS

**rochebobo**is  
PARIS



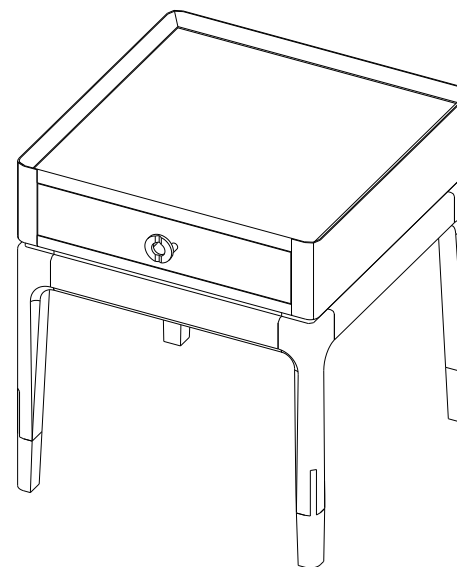
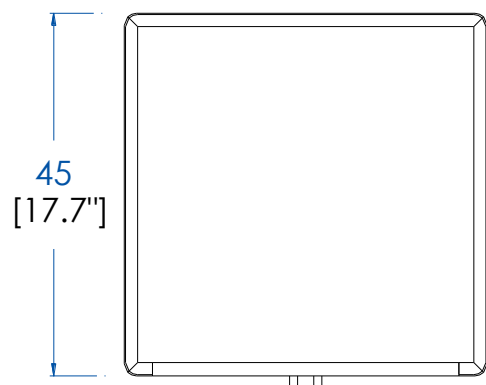
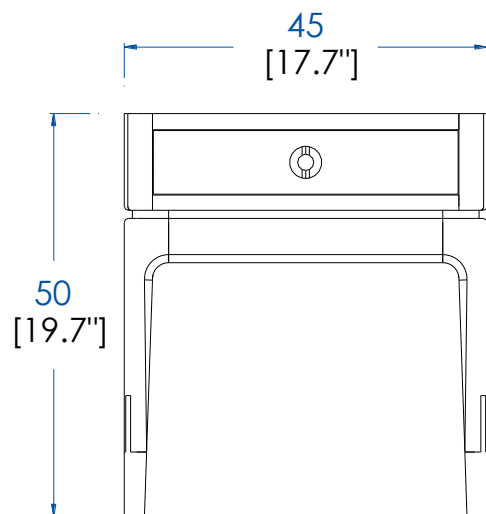
**Bout de Canapé – End Table – Mesa de Rincón**

JO320

# Collection MONCEAU

design Studio ROCHE BOBOIS

**rochebobo**  
PARIS



## **MC\_R8042 - Bout de Canapé – L 45 H 50 P 45 cm**

1 tiroir. Structure et façade du tiroir en merisier massif. Plateaux en merisier plaqué sur support reconstitué et alaise en merisier massif. Fond du tiroir en sycomore plaqué sur support reconstitué. Caisse du tiroir en sycomore massif. Coulisseaux en merisier massif. Nombreuses finitions possibles.

## **MC\_R8042 - End Table – L 17.7" H 19.7" P 17.7"**

1 drawer. Structure and drawer front in solid cherry wood. Tops in cherry wood veneer on engineered composite wood with frame in solid cherry wood. Drawer bottom in sycamore veneer on engineered composite wood. Drawer structure in solid sycamore. Rails in solid cherry wood. Many finishes available.

## **MC\_R8042 - Mesa de Rincón – L 45 A 50 P 45 cm**

1 cajón. Estructura y frontal de los cajones en cerezo macizo. Sobres en cerezo chapado sobre soporte reconstruido y frontal en cerezo macizo. Fondo de los cajones en sicomoro chapado sobre soporte reconstituído. Caja de los cajones en sicomoro macizo. Guías en cerezo macizo. 1 estante en cristal 6 mm. Decoración de piel respunteada. Numerosos acabados posibles

# Collection MONCEAU

design Studio ROCHE BOBOIS

**rochebobo**is  
PARIS



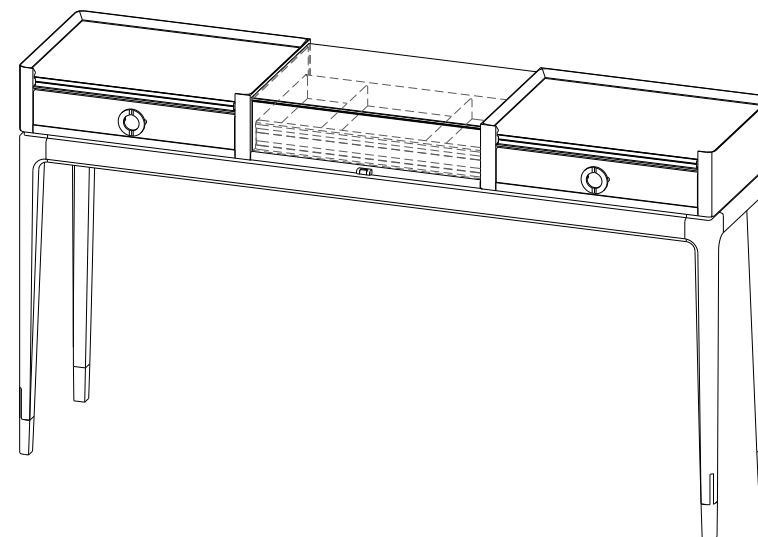
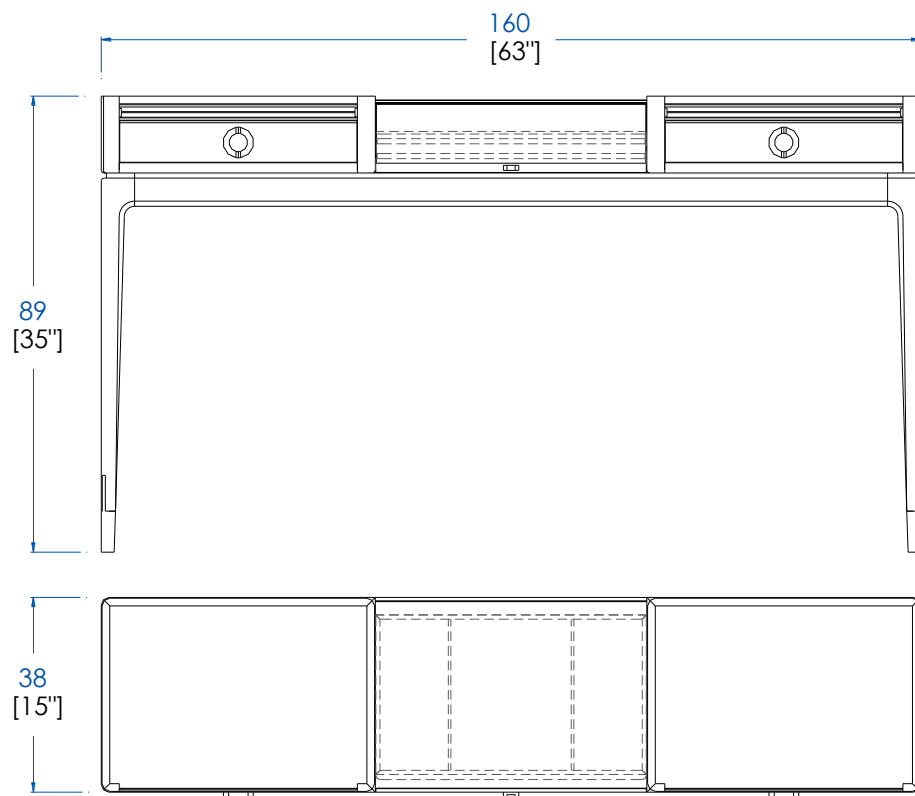
Console Vitrine – Display Console – Consola Vitrina

JO320

# Collection MONCEAU

design Studio ROCHE BOBOIS

**rochebobo**  
PARIS



## MC\_R9040 - Console vitrine – L 160 H 89 P 38 cm

2 tiroirs et 1 tirette. Structure et façade de tiroirs en merisier massif. Plateaux en merisier plaqué sur support reconstitué et alaise en merisier massif. Fond de tiroirs et de la tirette en sycomore plaqué sur support reconstitué. Caisse de tiroirs et aménagement de la tirette en sycomore massif. Coulisseaux en merisier massif. Boîte en verre de 6 mm. Décor de cuir surpiqué. Nombreuses finitions possibles.

## MC\_R9040 - Display console – L 63" H 35" P 15"

2 drawers and 1 pull-out tray. Structure and fronts of drawers in solid cherry wood. Top in cherry wood veneer on engineered composite wood and frame in solid cherry wood. Drawer bottoms and pull-out tray in sycamore veneer on engineered composite wood. Drawer structures and pull-out tray storage in solid sycamore. Rails in solid cherry wood. Box in 6mm-thick glass. Decorative finishes in over-stitched leather. Many finishes available.

## MC\_R9040 - Consola vitrina – L 160 A 89 P 38 cm

2 cajones y una estante extraíble. Estructura y frontal de los cajones en cerezo macizo. Sobres en cerezo chapado sobre soporte reconstituído y frontal en cerezo macizo. Fondo de los cajones y estante extraíble sicomoro chapado sobre soporte reconstituído. Caja de los cajones en sicomoro macizo. Guías en cerezo macizo. Barrita y decoración de piel pespunteado. Caja de cristal de 6 mm. Decoración de piel pespunteada.

Numerosos acabados posibles.

# Collection MONCEAU

design Studio ROCHE BOBOIS

**rochebobo**is  
PARIS

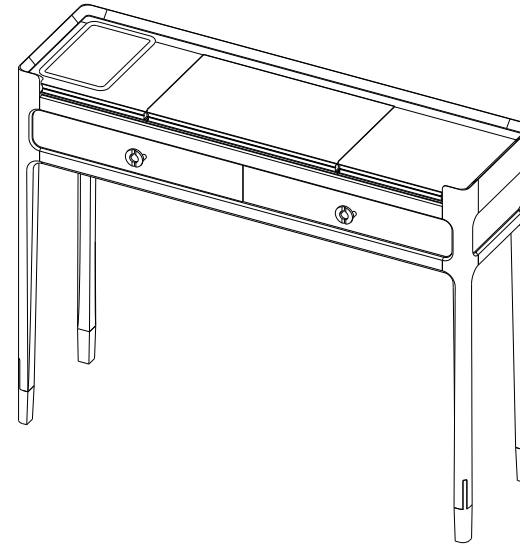
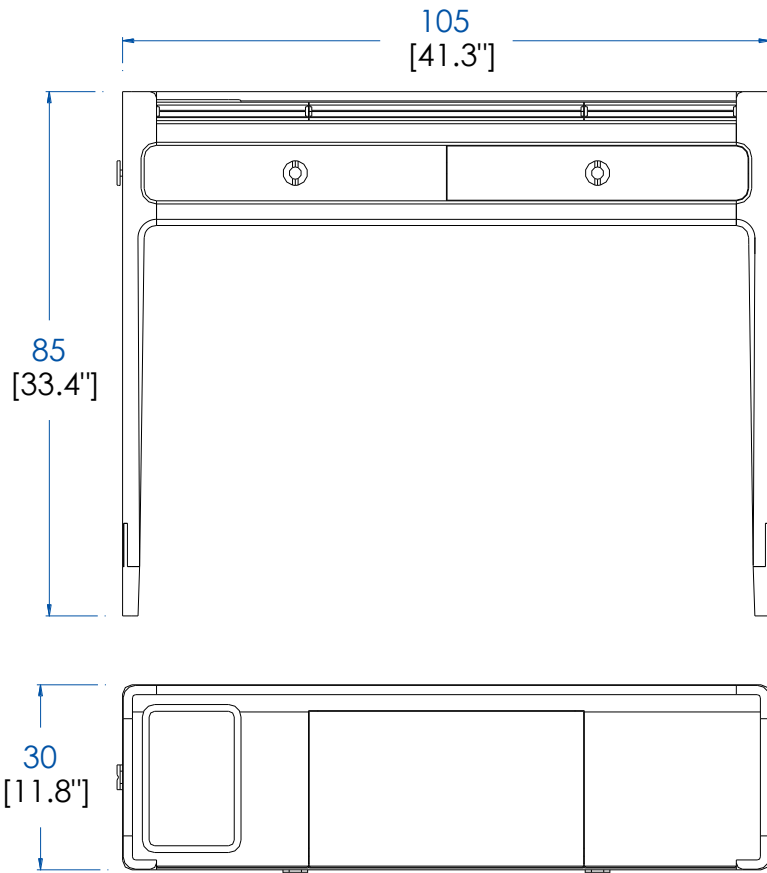


Console Abattant – Console with Flap – Consola Abatible

# Collection MONCEAU

design Studio ROCHE BOBOIS

**rochebobo**  
PARIS



## MC\_R9041 - Console Abattant – L 105 H 85 P 30 cm

1 tiroir en façade, 1 tiroir sur le côté et 1 abattant sur le plateau. Structure, traverses et façade de tiroirs en merisier massif. Plateau en merisier plaqué sur support reconstitué et alaise en merisier massif. Fond de tiroirs et rangement abattant en sycamore plaqué sur support reconstitué. Caisse de tiroirs en sycamore massif. Coulisseaux en merisier massif. Baguette et décor de cuir surpiqué. Nombreuses finitions possibles.

## MC\_R9041 - Console with flap – L 41.3" H 33.4" P 11.8"

1 drawer on the front, 1 drawer on the side and 1 flap on the tray. Structure, crossbars and drawer fronts in solid cherry wood. Top in cherry wood veneer on engineered composite wood and frame in solid cherry wood. Drawer bottoms and flap storage in sycamore veneer on engineered composite wood. Bottom of drawers and flap storage in solid sycamore. Solid cherry wood drawer rails. Rod and decorative finishes in over-stitched leather. Many finishes available.

## MC\_R9041 - Consola Abatible – L 105 A 85 P 30 cm

1 cajón en el frontal, 1 cajón en el lateral y 1 abatible en el sobre. Estructura, travesaños y frontal de los cajones en cerezo macizo. Sobre en cerezo chapado sobre soporte reconstituido y frontal en cerezo macizo. Fondo de los cajones y distribución abastible en sicomoro chapado sobre soporte reconstituido. Caja de los cajones en sicomoro macizo. Guías en cerezo macizo. Barita y decoración de piel respunteado. Numerosos acabados posibles.