

Collection TARTAN

rochebobois
PARIS

design Bina Baitel



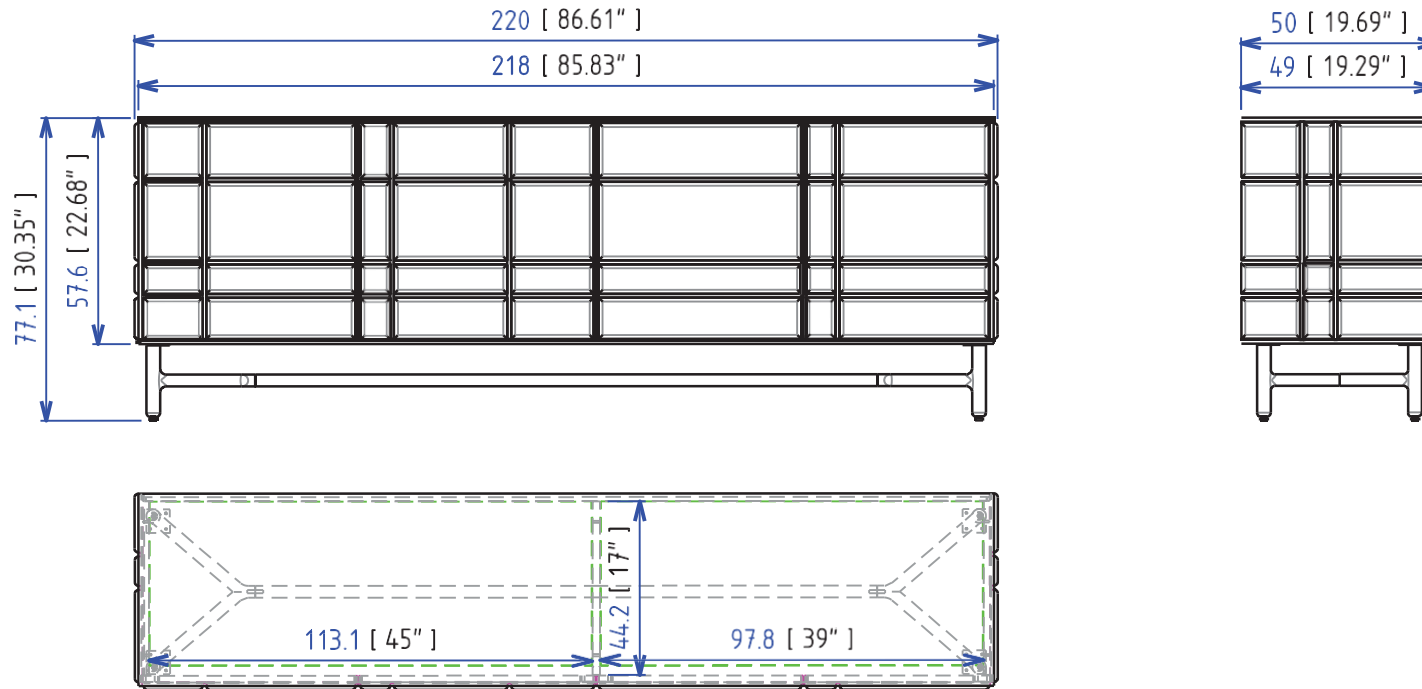
Buffet - Sideboard - Aparador

TU117

Collection TARTAN

rochebobois
PARIS

design Bina Baitel



TAR32 - Buffet

Buffet 4 portes, structure en panneaux de fibres de moyenne densité CARB2 plaqué chêne naturel teinté. Intérieur 2 étagères verre clair ép. 8mm. Façade et côtés en cuir Tendresse, vachette fleur rectifiée, pigmentée (nombreux coloris disponibles). Joints et piétement chêne massif (plusieurs teintes disponibles). Fabrication européenne

TAR32 - Sideboard

Sideboard with 4 doors, structure in MDF CARB2 with stained natural oak veneer. Interior with 2 shelves in 8mm-thick clear glass. Front and sides in Tendresse leather (many colours available). Joints and base in solid oak (many stains available). Manufactured in Europe

TAR32 - Aparador

Aparador 4 puertas, estructura en MDF CARB2 chapado roble natural tintado. Interior 2 estantes cristal claro (grosor 8 mm.). Frontal y laterales en piel Tendresse, vaquilla flor rectificada, pigmentada (numerosos colores disponibles). Uniones y patas roble macizo (varios tintes disponibles). Fabricación europea

Collection TARTAN

rochebobois
PARIS

design Bina Baitel



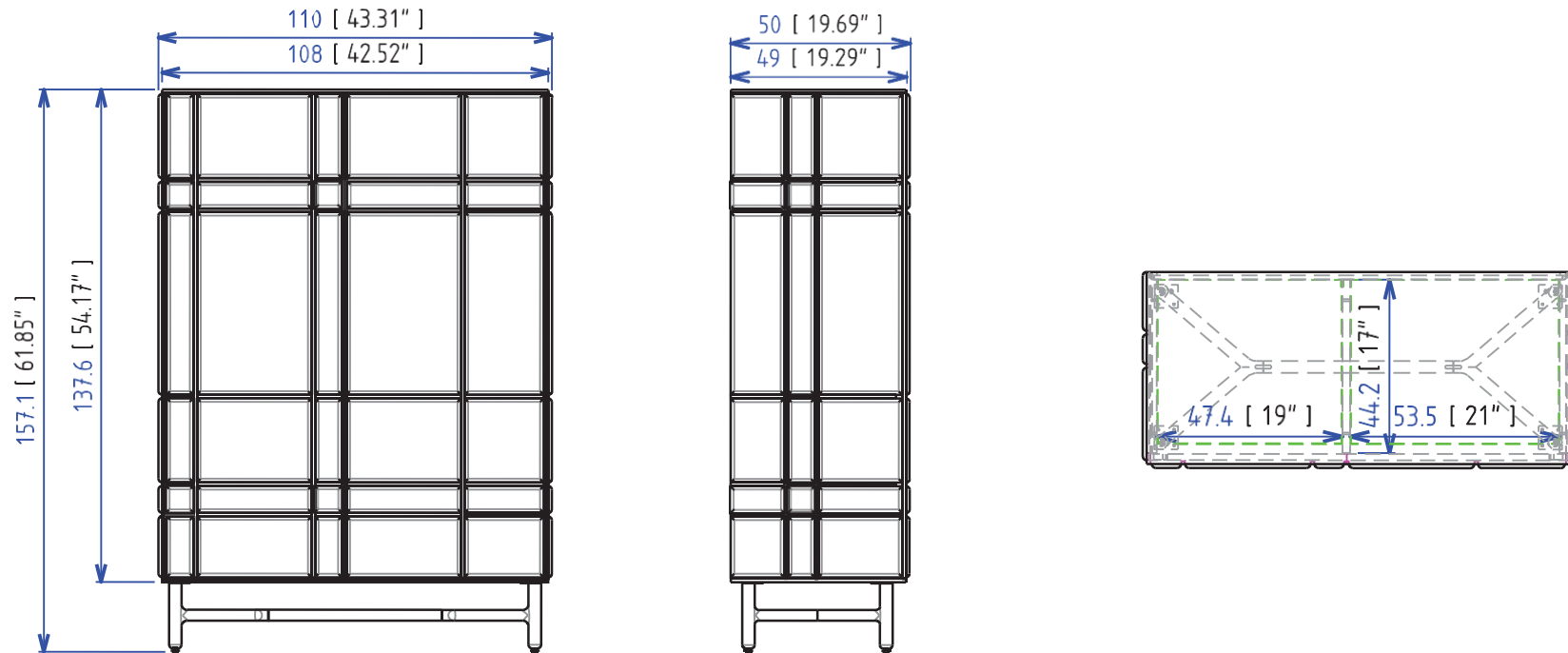
Vaisselle - China unit - Vajillero

TU117

Collection TARTAN

rochebobois
PARIS

design Bina Baitel



TAR59 - Vaisselier

Vaisselle 2 portes, structure en panneaux de fibres de moyenne densité CARB2 plaqué chêne naturel teinté. Intérieur 4 étagères verre clair ép. 8mm. Façade et côtés en cuir Tendresse, vachette fleur rectifiée, pigmentée (nombreux coloris disponibles). Joints et piétement chêne massif (plusieurs teintes disponibles).
Fabrication européenne

TAR59 - China unit

China unit with 2 doors, structure in MDF CARB2 with stained natural oak veneer. Interior with 4 shelves in 8mm-thick clear glass. Front and sides in Tendresse leather (many colours available). Joints and base in solid oak (many stains available).
Manufactured in Europe

TAR59 - Vajillero

Vajillero 2 puertas, estructura en MDF CARB2 chapado roble natural tintado. Interior 4 estantes en cristal claro (grosor 8 mm.). Frontal y laterales en piel Tendresse, vaquilla flor rectificada, pigmentada (numerosos colores disponibles). Uniones y patas en roble macizo (varios tintes disponibles).
Fabricación europea