

Collection OVNI UP

rochebobois
PARIS

design Vincenzo MAIOLINO

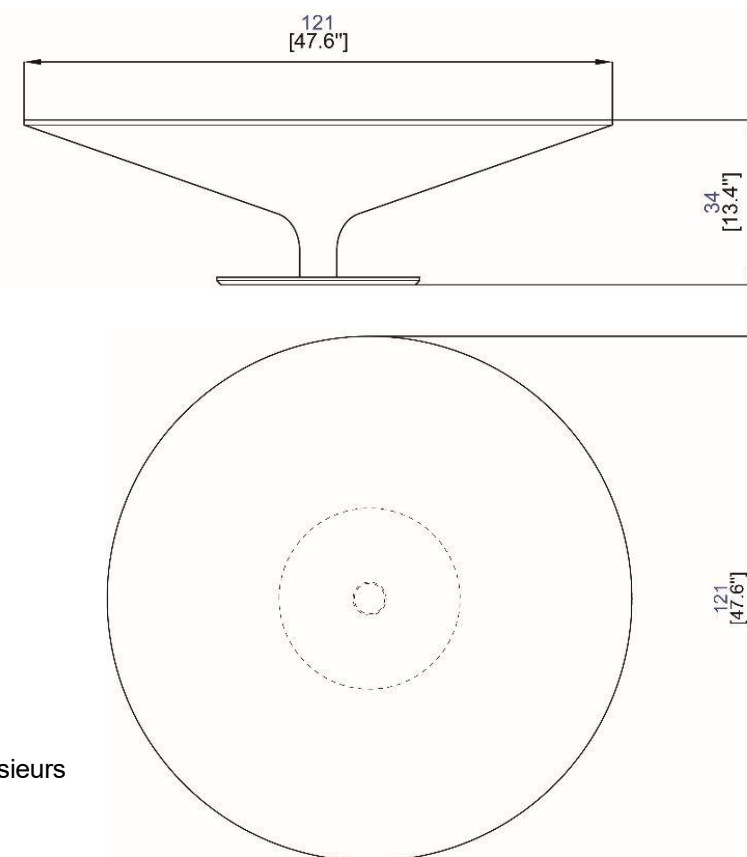
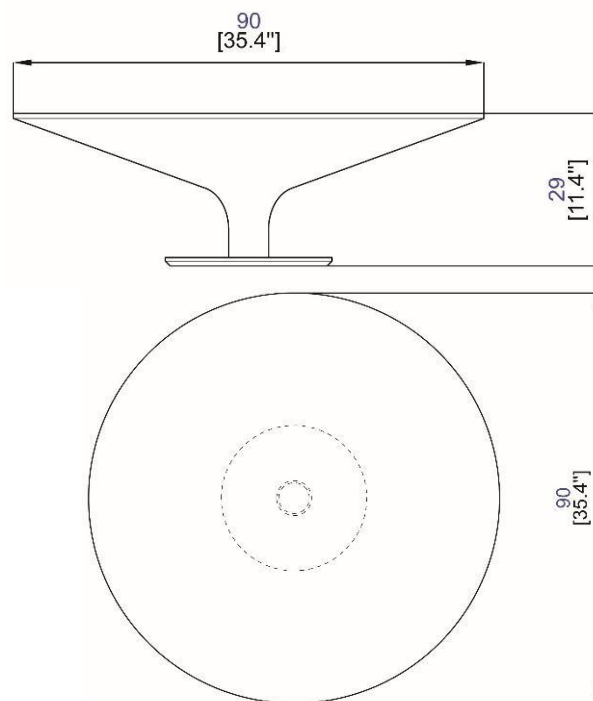
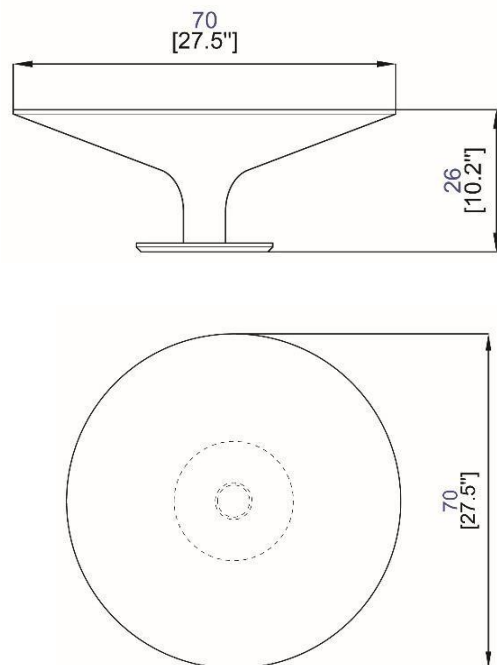


Table basse ronde:

Table basse en aluminium avec finition vernis transparent, vernis coloré, laque mate, laque métallisé (plusieurs coloris) ou Spectra. Plateau verre trempé clair ou fumé ép. 6mm.

Base en acier laqué époxy Gris graphite mat ou finition brillante (en option).

Fabrication européenne

Round cocktail table:

Cocktail table with structure in natural aluminium with transparent or coloured varnish, matte lacquer, metallic lacquer (many colours available) or Spectra finish. Top in 6 mm-thick clear tempered glass or smoked glass.

Base in steel with epoxy lacquer finish, col. Graphite grey, matte or glossy finish (optional).

Manufactured in Europe.

Mesa de centro redonda:

Mesa de centro en aluminio natural barnizado o aluminio disponible en barniz transparente o coloreado, lacado mate o laca metalizada (varios colores) o Spectral. Sobre de cristal templado claro o ahumado (grosor 6 mm).

Patatas de acero lacado epoxi Gris grafito mate o acabado brillante (opcional).

Fabricación europea