

Collection GLOBE TROTTER- Opérette

rochebobois
PARIS

design Marcel WANDERS



La collection Globe Trotter, dessinée par Marcel Wanders, s'inspire des aventuriers et explorateurs de légende, collectionneurs d'objets rares et passionnés des cultures découvertes au fil de leurs expéditions. On y retrouve l'ouverture d'esprit, la liberté et l'inspiration qui marquent le travail de son créateur. L'assise et le dossier sont garnis au choix des tissus exclusifs Globe Trotter, de morceaux choisis de la spectaculaire, vibrante et poétique fresque de la collection, ou de tous les tissus de la gamme Roche Bobois.

The Globe Trotter collection was designed by Marcel Wanders. It was inspired by legendary adventurers and explorers who traveled the world to collect rare objects and discover new cultures. It showcases Marcel Wanders' characteristic openness, freedom and inspiration. The seat and back cushions are upholstered with exclusive Globe Trotter fabrics, with selected pieces from the spectacular, vibrant, and poetic fresco of the collection, or with any other fabric of the Roche Bobois collection.

La colección Globe Trotter, diseñada por Marcel Wanders, se inspira de los aventureros y exploradores legendarios, coleccionadores de objetos raros y apasionados de las culturas descubiertas a lo largo de sus expediciones. Encontramos la apertura de mente, la libertad y la inspiración que marcan el trabajo de su creador.

El asiento y el respaldo están recubiertos, según la elección, de las telas exclusivas Globe Trotter, de partes seleccionadas del espectacular, vibrante y poético fresco de la colección, o de todas las telas de la gama Roche Bobois.

Collection GLOBE TROTTER- Opérette

rochebobois
PARIS

design Marcel WANDERS

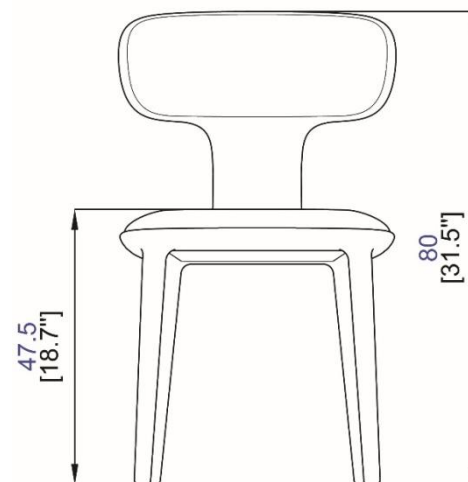


Chaise - Chair - Silla

Collection GLOBE TROTTER- Opérette

rochebobois
PARIS

design Marcel WANDERS



Chaise:

Chaise en multiplis plaqué frêne et frêne massif teinté ou laqué mat.

Assise garnie mousse polyuréthane 40kg et dossier garni mousse polyuréthane 30kg recouverts de tissus.

Finitions disponibles: voir échantillons.

Chair:

Chair in ash wood veneer on plywood and solid stained or mat laquered ash wood .

Seat cushion filled with polyurethane foam 40kg and back with polyurethane foam 30kg upholstered in fabric.

Available finishings: see samples.

Silla:

Silla en multilaminado chapado de fresno y fresno macizo tintado o lacado mate.

Asiento relleno de espuma de poliuretano 40 kg. y respaldo relleno de espuma de poliuretano 30 kg. recubiertos de telas.

Acabados: ver muestrario.



Cette chaise est certifiée FSC™ 100% : le bois provient de forêts certifiées FSC™ gérées de façon responsable.

This chair is certified FSC™ 100% : the wood comes from FSC™ certified forests responsibly managed.

Esta silla esta certificada FSC™ 100% : la madera proviene de bosques certificados FSC™ gestionados responsablemente.