

# Collection PARIS PANAME CHAMBRE

rochebobois  
PARIS

design Bruno Moinard



JO320

# Collection PARIS PANAME CHAMBRE

rochebobois  
PARIS

design Bruno Moinard

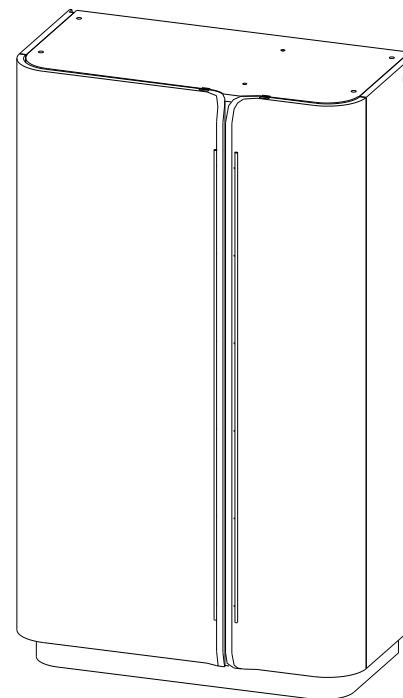
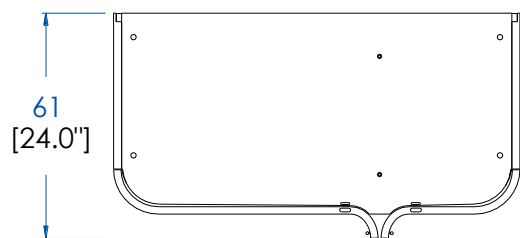
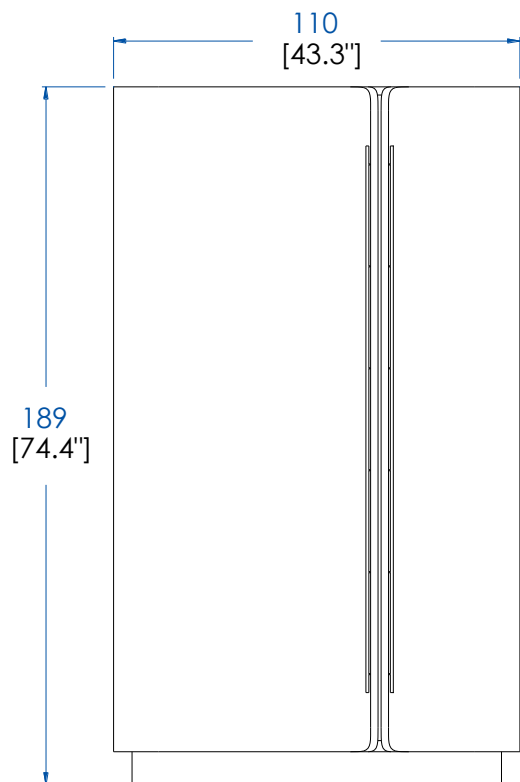


Armoire 2 portes – Wardrobe with 2 doors – Armario 2 puertas

# Collection PARIS PANAME CHAMBRE

rochebobois  
PARIS

design Bruno Moinard



**P.PS.AR03 – Armoire 2 portes - L110 H189 P61 cm**

2 portes, ½ lingère et ½ penderie. Structure et piétement en panneaux de fibres de moyenne densité plaqué frêne défibré, 3 étagères bois amovibles (taquets), 1 tringle, intérieur porte avec un miroir.

**P.PS.AR03 – Wardrobe with 2 doors - L43.3" H74.4" P24.0"**

2 doors, ½ linen cabinet, ½ hanging closet. Structure and base in defibrated ash wood veneer on MDF, 3 adjustable wooden shelves (pegs), 1 rod, interior door with a mirror.

**P.PS.AR03 – Armario 2 puertas**

2 puertas – ½ ropero, ½ colgador. Estructura y base en médium chapado de fresno desfibrado sobre MDF, 3 estantes de madera amovibles (taquitos), 1 barra, puerta interior con espejo.

# Collection PARIS PANAME CHAMBRE

rochebobois  
PARIS

design Bruno Moinard



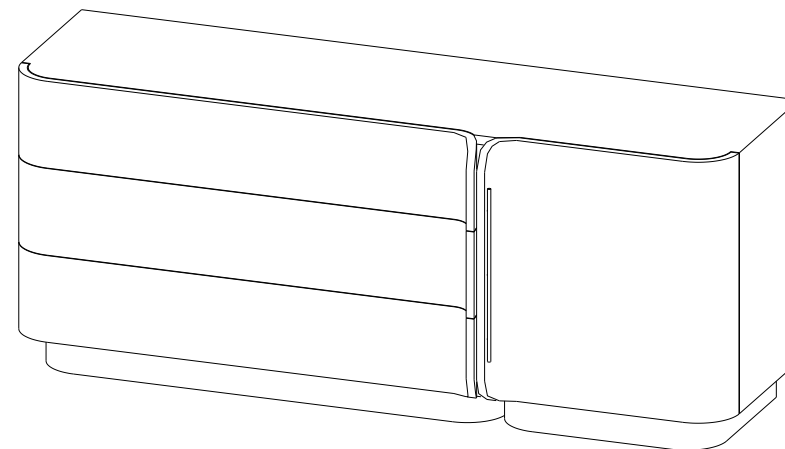
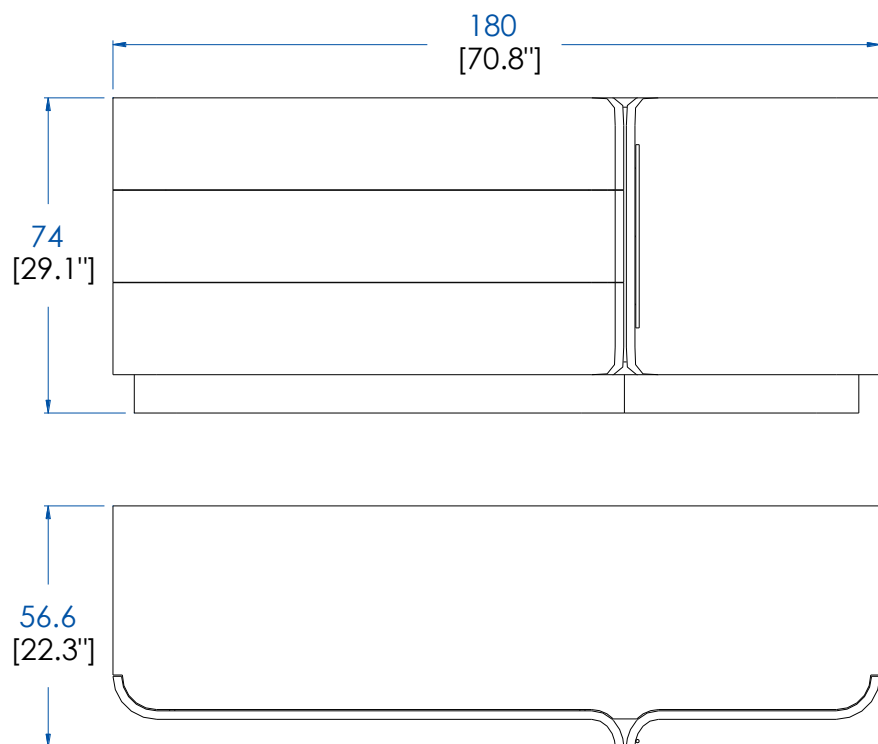
**Commode 3 tiroirs, 1 porte – Dresser 3 drawers, 1 door – Cómoda 3 cajones, 1 puerta**

JO320

# Collection PARIS PANAME CHAMBRE

rochebobois  
PARIS

design Bruno Moinard



## **P.PS.CD02 – Commode 3 tiroirs, 1 porte - L180 H74 P56,6 cm**

Structure et piétement en panneaux de fibres de moyenne densité plaqué frêne défibré, tiroirs et porte multiplis plaqué frêne, 1 porte bois avec 1 étagère bois amovible (taquets), 3 tiroirs système touche-lâche avec coulisses métalliques.

## **P.PS.CD02 – Dresser - 3 drawers, 1 door – L70.8" H29.1" P22.3"**

Structure and base in defibrated ash wood veneer on MDF, drawers and door in ash wood veneer on plywood, 1 wooden door with 1 adjustable wooden shelf (pegs), 3 drawers with push-to-open mechanism and metal rails

## **P.PS.CD02 – Cómoda - 3 cajones, 1 puerta**

Estructura y base en médium chapado de fresno desfibrado, cajones y puerta en multilaminado chapado de fresno. 1 puerta de madera con 1 estante de madera amovible (taquitos), 3 cajones con sistema push open con guías metálicas

# Collection PARIS PANAME CHAMBRE

rochebobois  
PARIS

design Bruno Moinard



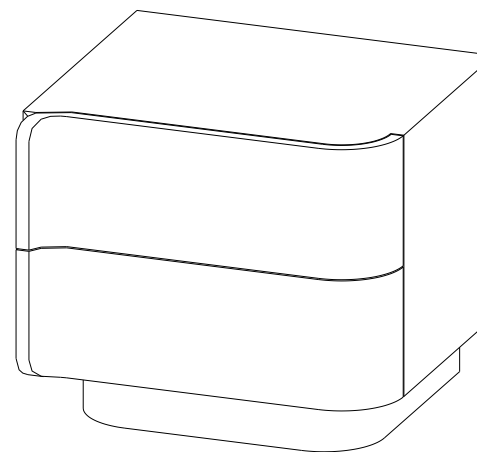
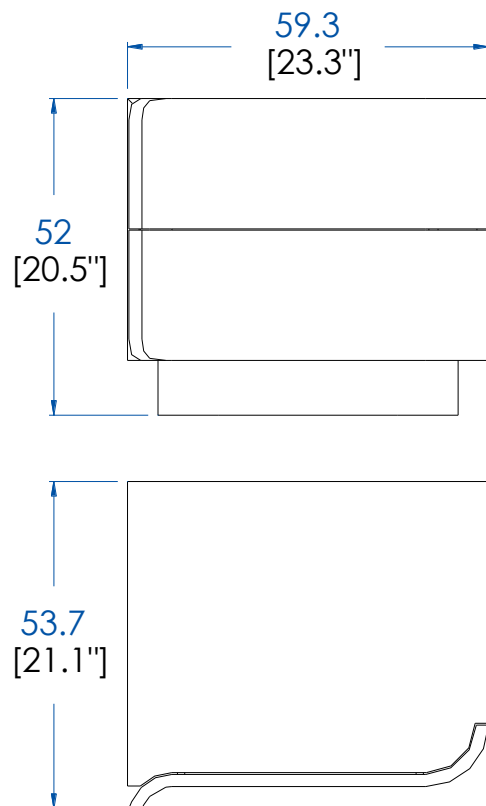
**Chevet 2 tiroirs – 2 Drawers Bedside table – Mesita 2 Cajones**



# Collection PARIS PANAME CHAMBRE

rochebobois  
PARIS

design Bruno Moinard



**P.PS.CH02D – Chevet 2 tiroirs - droit – L59,3 H52 P53,7 cm**

Structure et piétement en panneaux de fibres de moyenne densité plaqué frêne défibré, tiroirs en multiplis plaqué frêne, 2 tiroirs système touche-lâche avec coulisses métalliques.

**P.PS.CH02D – 2 Drawers Bedside table - right – L23.3" H20.5" P21.1"**

Structure and base in defibrated ash wood veneer on MDF, drawers in ash wood veneer on plywood, 2 drawers with push-to-open mechanism and metal rails

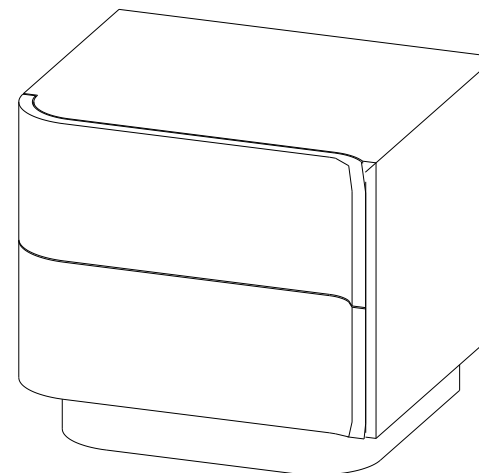
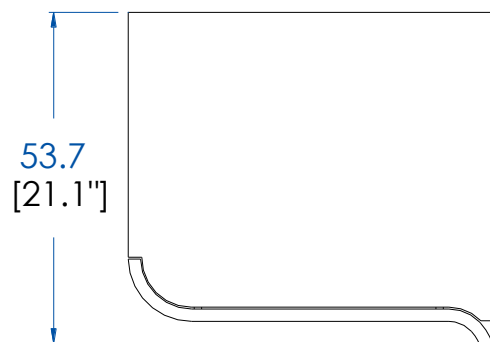
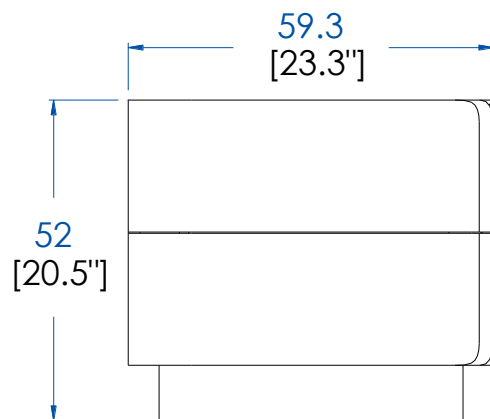
**P.PS.CH02D – Mesita 2 Cajónes - derecha**

Estructura y base en médium chapado de fresno desfibrado, cajones en multilaminado chapado de fresno, 2 cajones con sistema push open con guías metálicas

# Collection PARIS PANAME CHAMBRE

rochebobois  
PARIS

design Bruno Moinard



**P.PS.CH02G – Chevet 2 tiroirs - gauche – L59,3 H52 P53,7 cm**

Structure et piétement en panneaux de fibres de moyenne densité plaqué frêne défibré, tiroirs en multiplis plaqué frêne, 2 tiroirs système touche-lâche avec coulisses métalliques.

**P.PS.CH02G – 2 Drawers Bedside table - left – L23.3" H20.5" P21.1"**

Structure and base in defibrated ash wood veneer on MDF, drawers in ash wood veneer on plywood, 2 drawers with push-to-open mechanism and metal rails

**P.PS.CH02G – Mesita 2 Cajónes - izquierda**

Estructura y base en médium chapado de fresno desfibrado, cajones en multilaminado chapado de fresno, 2 cajones con sistema push open con guías metálicas



# Collection PARIS PANAME CHAMBRE

rochebobois  
PARIS

design Bruno Moinard

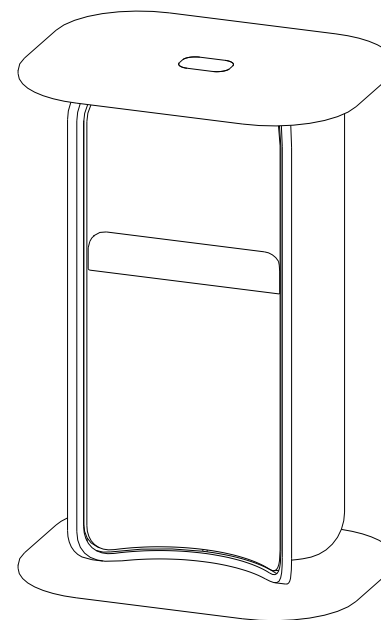
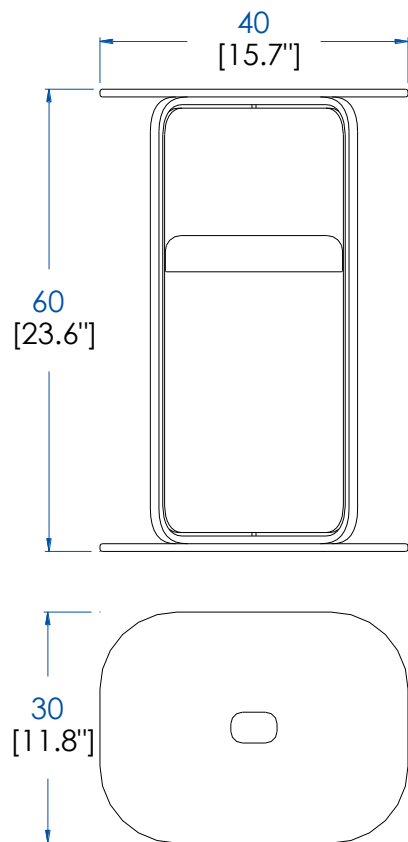


**Chevet – Bedside table – Mesita de noche**

# Collection PARIS PANAME CHAMBRE

rochebobois  
PARIS

design Bruno Moinard



## **P.PS.CH01 – Chevet – L40 H60 P30 cm**

Côtés multiplis plaqué frêne défibré gainé cuir Caresse à l'intérieur, 2 étagères gainées cuir Caresse, plateau et base en verre bronze ép. 10mm, plateau avec applications Inox vernis Doré.

## **P.PS.CH01 – Bedside table – L15.7" H23.6" P11.8"**

Sides in defibrated ash wood veneer on plywood, interior upholstered in Caresse leather. 2 shelves upholstered in Caresse leather, top and base in 10 mm-thick bronze glass, top with applications in stainless steel with gold varnish finish.

## **P.PS.CH01 – Mesita de noche**

Laterales en multilaminado chapado de fresno desfibrado revestido piel de Caresse en el interior. 2 estantes revestidos de piel Caresse, sobre y fondo en cristal bronce (grosor 10 mm), sobre con aplicaciones en acero inoxidable barnizado dorado.

# Collection PARIS PANAME CHAMBRE

rochebobois  
PARIS

design Bruno Moinard

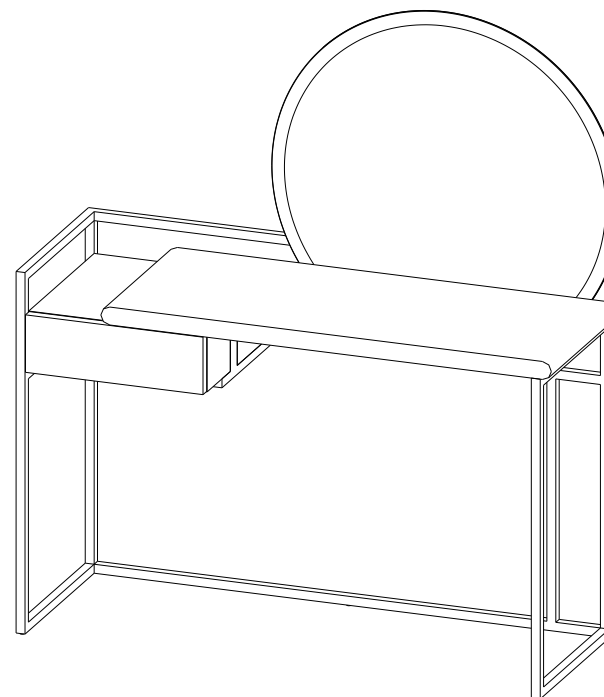
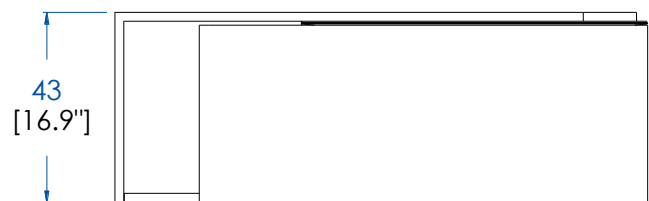
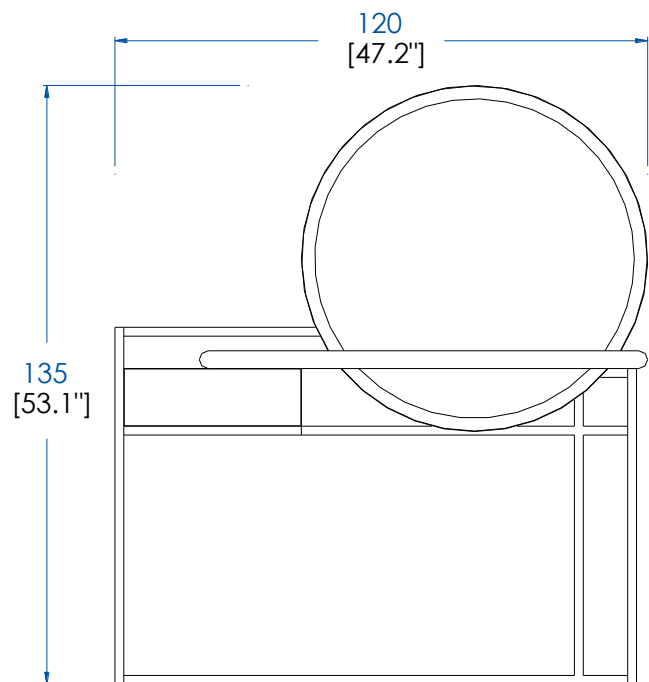


Coiffeuse 1 tiroir – Vanity 1 drawer – Tocador 1 cajón

# Collection PARIS PANAME CHAMBRE

rochebobois  
PARIS

design Bruno Moinard



**P.PS.MD02 – Coiffeuse - 1 tiroir - L120 H135 P43 cm**

Structure Inox vernis Doré, plateau frêne défibré, 1 tiroir laqué avec coulisses métalliques blumotion, 1 miroir rond biseauté.

**P.PS.MD02 – Vanity - 1 drawer – L47.2" H53.1" P16.9"**

Structure in varnished stainless steel with gold varnish, top in defibrated ash wood, 1 lacquered drawer with blumotion metal rails, 1 beveled round mirror.

**P.PS.MD02 – Tocador - 1 cajón**

Estructura de acero inoxidable barnizado dorado, sobre de fresno desfibrado, 1 cajón lacado con guías metálicas blumotion, 1 espejo redondo biselado.

# Collection PARIS PANAME CHAMBRE

rochebobo  
PARIS

design Bruno Moinard



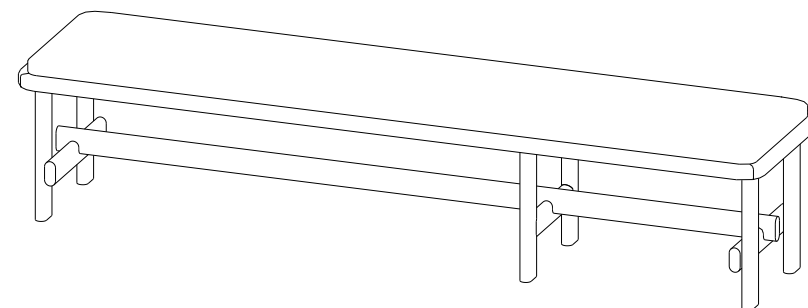
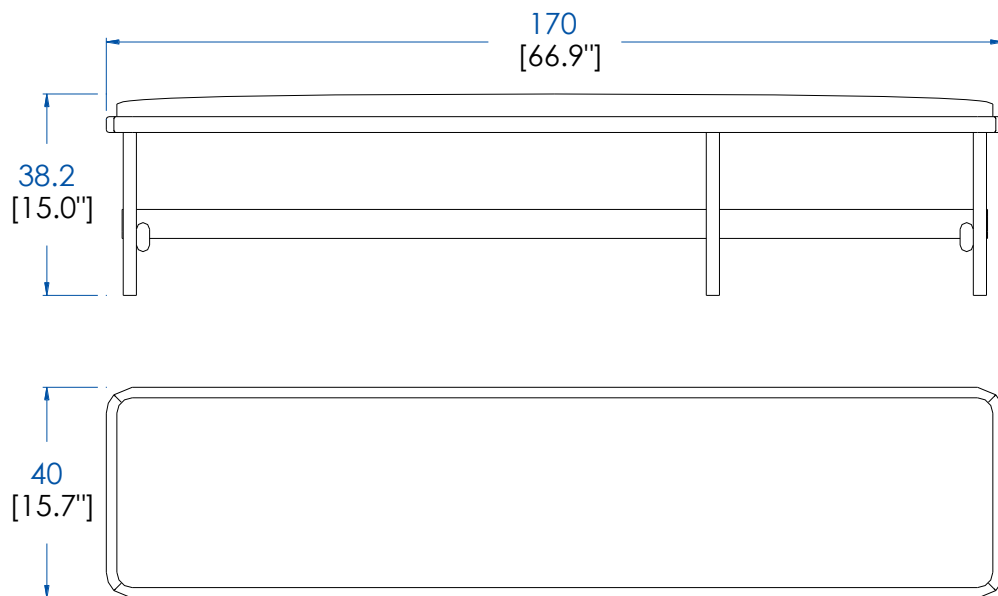
**Banc – Bench – Banco**

JO320

# Collection PARIS PANAME CHAMBRE

rochebobois  
PARIS

design Bruno Moinard



**P.PS.BC01 – Banc - L170 H38,2 P40 cm**  
Structure Frêne défibré, assise habillée de tissu Glenville.

**P.PS.BC01 – Bench – L66.9" H15.0" P15.7"**  
Structure in defibrated ash wood, seat cushion upholstered in Glenville fabric.

**P.PS.BC01 – Banco**  
Estructura en fresno desfibrado, asiento revestido de tela Glenville.