

# Collection VOGUE

rochebobois  
PARIS

design Andrea CASATI



NA084

# Collection VOGUE

rochebois  
PARIS

design Andrea CASATI



Table basse - Cocktail table - Tavolino - Mesa de centro



Bout de canapé - End table - Tavolino di servizio - Mesa de rincòn



Desserte - Side table - Tavolino di servizio - Mesa de rincòn

NA084

# Collection VOGUE

rochebobois  
PARIS

design Andrea CASATI

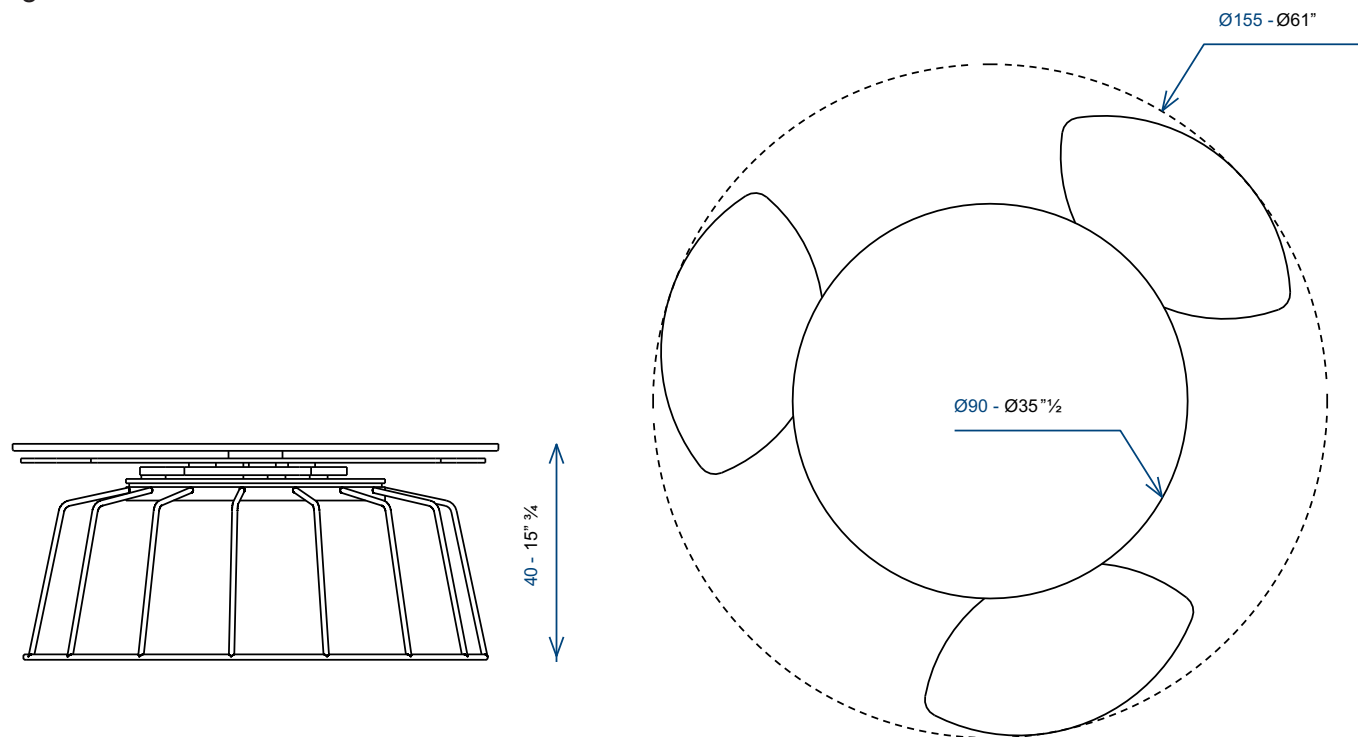


Table basse: Piétement composé de fils d'acier laqués ou galvanisés. Plateau principal composite verre/céramique.  
3 plateaux en verre naturel escamotables par rotation du plateau principal.

Cocktail table: Base made of lacquered or galvanized steel rods. Main top in composite ceramic/glass.  
3 retractable glass tops by rotation of the main top.

Mesa de centro: Base compuesta de hilo de acero lacados o galvanizados. Bandeja principal compuesta vidrio/cerámica.  
3 bandejas de vidrio naturales escamotables por rotación de la bandeja principal.

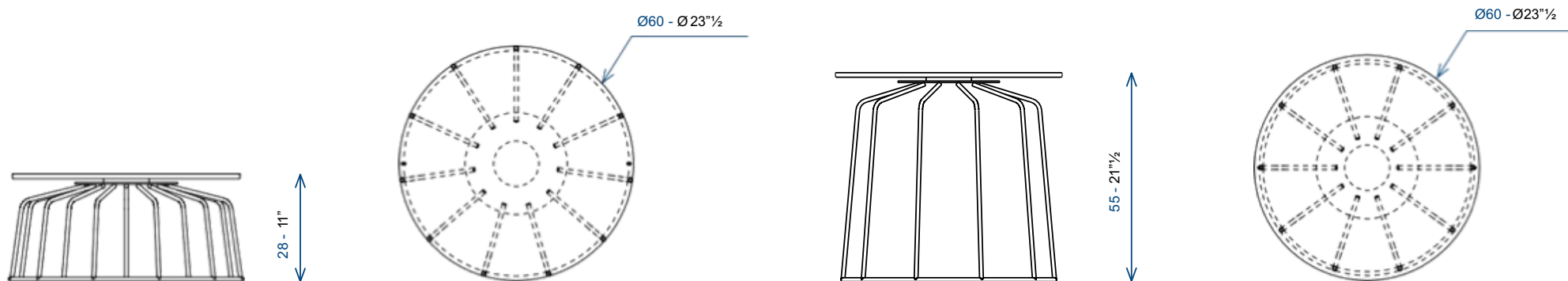
Tavolo basso: Base composta da fili d'acciaio laccati o galvanizzati. Piano principale in composit vetro/ceramica.  
3 pianetti vetro naturale a scomparsa con rotazione del centrale.

NA084

# Collection VOGUE

rocheboboïs  
PARIS

design Andrea CASATI



Bout de canapé/Desserte: Piétement composé de fils d'acier laqués ou galvanisés. Plateau fixe composite verre/céramique.

End table/Side table: Base made of lacquered or galvanized steel rods. Fixed top in composite ceramic/glass.

Mesa de rincón/ mesa de servicio: Base compuesta de hijo de acero lacados o galvanizados. Bandeja fija compuesta vidrio/cerámica.

Tavolino Lamp/Servizio: Base composta da fili d'acciaio laccati o galvanizzati. Piano fisso in composit vetro/ceramica.

NA084