

Collection LIFT KRION®

design Sacha Lakic

rochebobois
PARIS

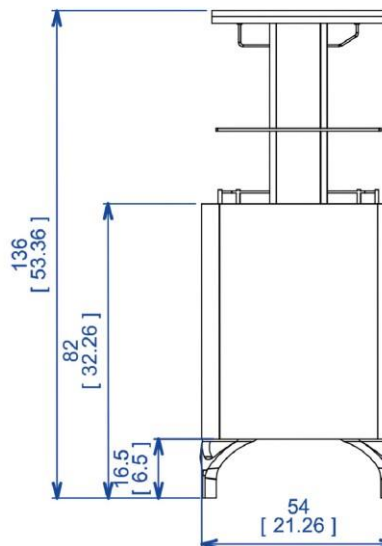
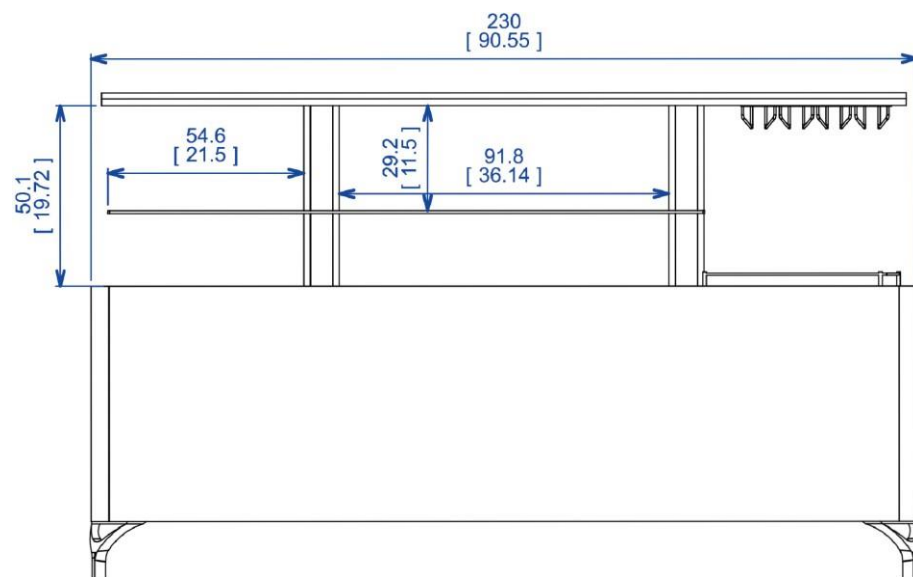


Buffet/Bar - Sideboard/Bar - Aparador/Bar

Collection LIFT KRION®

rochebobo
PARIS

design Sacha Ladic



LFT32_MK - Buffet/Bar

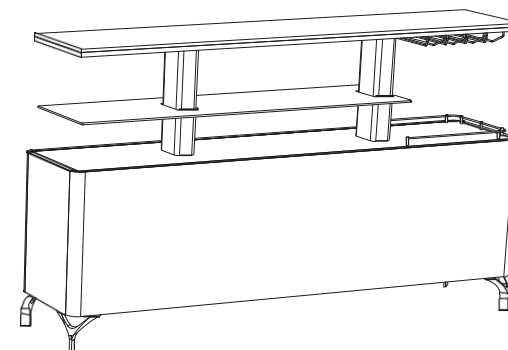
Buffet/Bar avec façade rétro-éclairée, réalisée en thermoformage de Krion® (blanc) et dessus en médium laqué coordonnée. Ouverture électrique par élévateur de l'aménagement intérieur. Intérieur caisson: à droite un râtelier à verres et une galerie pour bouteilles; à gauche et au centre une étagère en verre trempé épaisseur 10mm. Intérieur caisson en Daquacryl® dans le même coloris que le corpus. Pieds en fonte d'aluminium. Fabrication européenne.

LFT32_MK - Sideboard/Bar

Sideboard/Bar with backlit facade, made in thermoformed Krion® finish (white), top in matching lacquered MDF. Electric opening with lifting system. Interior of storage unit with glass rack and bottle storage on the right; one shelf in 10 mm-thick tempered glass on the left and in the centre. Interior in Daquacryl®, colour matching the structure. Legs in cast aluminium. Manufactured in Europe.

LFT32_MK - Aparador/Bar

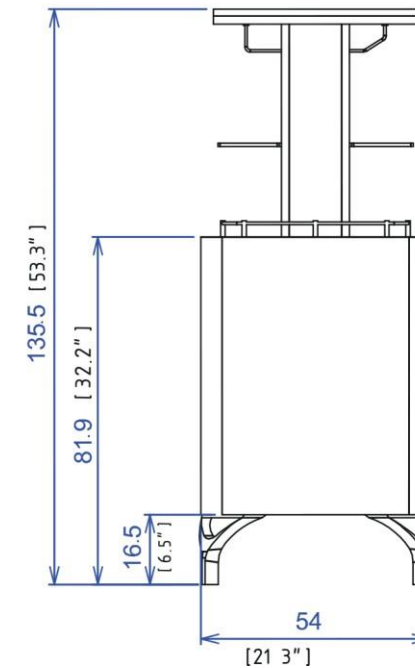
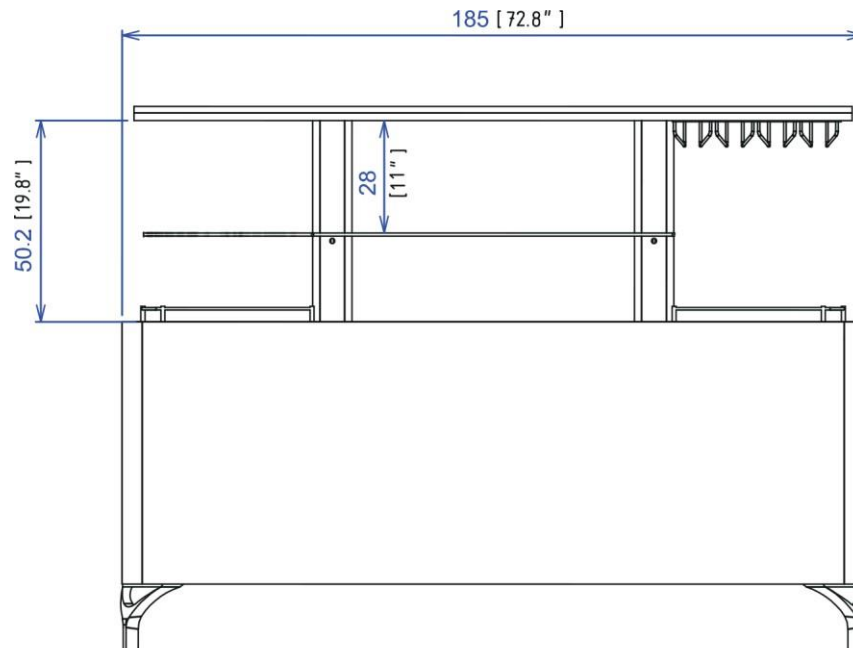
Aparador/Bar con frontal retro-iluminado, cuerpo acabado laca (blanco) y frontal en Krion® (1 colores, blanca). Apertura eléctrica por elevador del almacenamiento interior. Interior módulo a la derecha una regleta para vasos y una galería para botellas; a la izquierda y en el centro, un estante en cristal templado (grosor 10 mm.). Interior módulo en laca en el mismo color que el cuerpo. Patas en fundición de aluminio. Fabricación europea



Collection LIFT KRION®

rochebobo
PARIS

design Sacha Ladic



LFT33_MK- Buffet/Bar

Buffet/Bar avec façade rétro-éclairée, réalisée en thermoformage de Krion® (blanc) et dessus en médium laqué coordonné. Ouverture électrique par élévateur de l'aménagement intérieur. Intérieur caisson: à droite un râtelier à verres et une galerie pour bouteilles; à gauche et au centre une étagère en verre trempé épaisseur 10mm. Intérieur caisson en Daquacryl® dans le même coloris que le corpus. Pieds en fonte d'aluminium. Fabrication européenne.

LFT33_MK- Sideboard/Bar

Sideboard/Bar with backlit facade, made in thermoformed Krion® finish (white), top in matching lacquered MDF. Electric opening with lifting system. Interior of storage unit with glass rack and bottle storage on the right; one shelf in 10 mm-thick tempered glass on the left and in the centre. Interior in Daquacryl®, colour matching the structure. Legs in cast aluminium. Manufactured in Europe.

LFT33_MK- Aparador/Ba

Aparador/Bar con frontal retro-iluminado, cuerpo acabado laca (1 color disponible, blanco) y frontal en Krion® (1 colores, blanca). Apertura eléctrica por elevador del almacenamiento interior. Interior módulo a la derecha una regleta para vasos y una galería para botellas; a la izquierda y en el centro, un estante en cristal templado (grosor 10 mm.). Interior módulo en laca en el mismo color que el cuerpo. Patas en fundición de aluminio. Fabricación europea.

Collection LIFT KRION®

design Sacha Lakic

rochebobois
PARIS



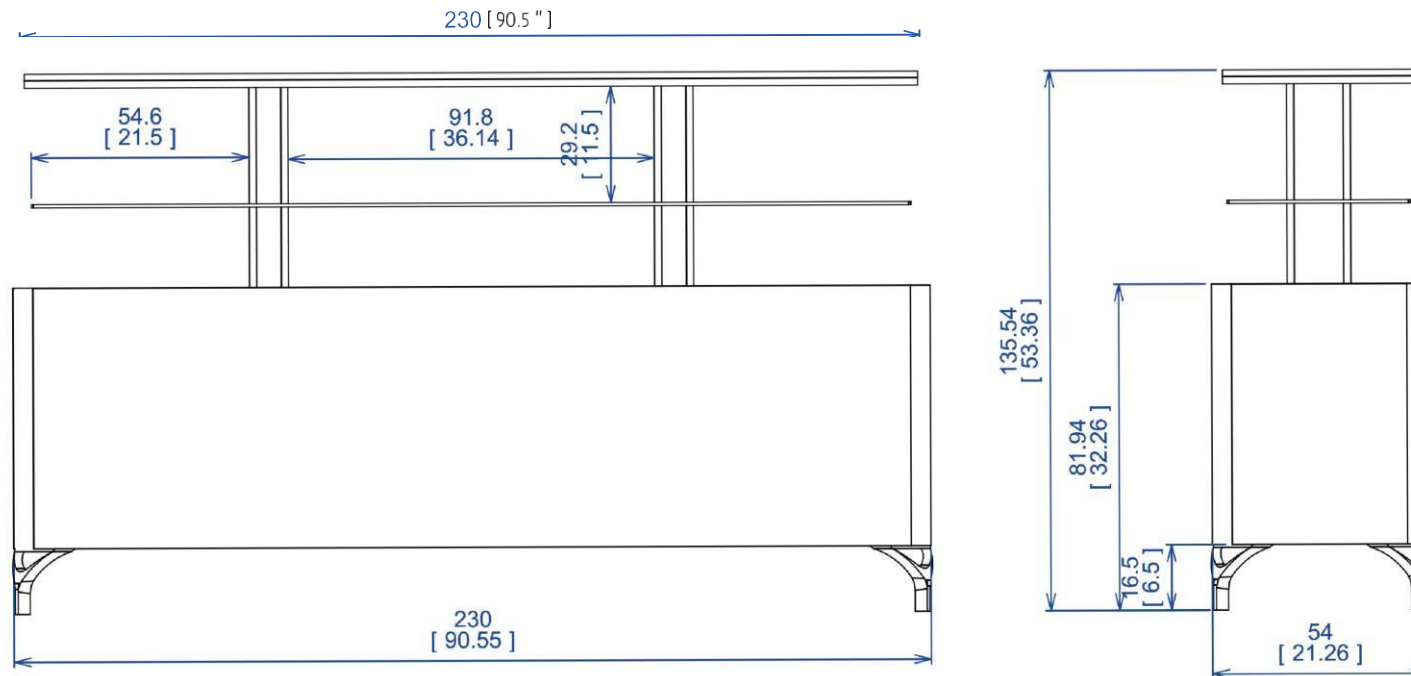
Buffet - Sideboard - Aparador

DL036

Collection LIFT KRION®

rochebobo
PARIS

design Sacha Lakic



LFT32V1_MK - Buffet

Buffet/Bar avec façade rétro-éclairée, réalisée en thermoformage de Krion® (1 coloris disponible, blanc) et dessus en médium laqué coordonné. Ouverture électrique par élévateur de l'aménagement intérieur. Intérieur caisson : une étagère toute longueur en verre trempé épaisseur 10 mm. Intérieur caisson en Daquacryl® dans le même coloris que le corpus. Pieds en fonte d'aluminium.

Fabrication européenne

LFT32V1_MK - Sideboard

Sideboard/Bar with backlit facade, made in thermoformed Krion® finish (1 colour available, white), top in matching lacquered MDF. Electric opening with lift system and interior storage. Interior of storage unit : one 10mm-thick tempered glass shelf across the length. Interior storage unit in Daquacryl®, matching the colour of the structure. Legs in cast aluminium.

Manufactured in Europe

LFT32V1_MK - Aparador

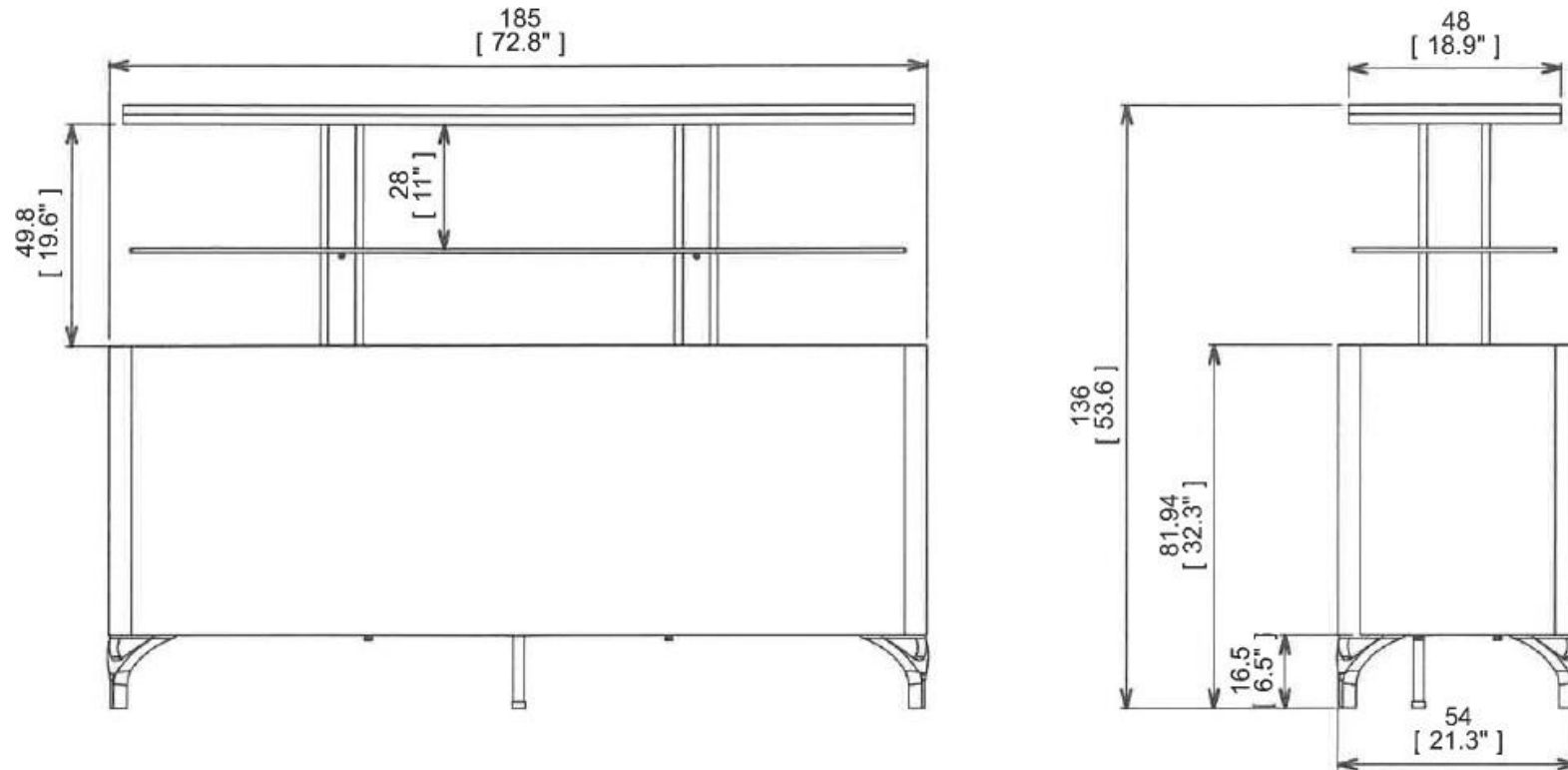
Aparador con frontal retro-iluminado, cuerpo acabado laca (blanco) y frontal Krion® (1 colores, blanca). Apertura eléctrica por elevador de almacenamiento interior. Interior módulo a la derecha una regleta para vasos y una galería para botellas; a la izquierda y en el centro, un estante en cristal templado (grosor 10 mm.). Interior módulo en laca en el mismo color que el cuerpo. Patas en fundición de aluminio.

Fabricación europea

Collection LIFT KRION®

rochebobo
PARIS

design Sacha Lakic



LFT33_MK - Buffet

Buffet/Bar avec façade rétro-éclairée, réalisée en thermoformage de Krion® (blanc) et dessus en médium laqué coordonné. Ouverture électrique par élévateur de l'aménagement intérieur. Intérieur caisson montant à télécommande, une étagère toute longueur en verre clair épaisseur 8 mm. Intérieur caisson en Daquacryl® dans le même coloris que le corps. Pieds en fonte d'aluminium. Fabrication européenne

LFT33_MK - Sideboard

Sideboard/Bar with backlit facade, made in thermoformed Krion® finish (white), top in matching lacquered MDF). Electric opening with lift system and interior storage: one 8 mm-thick tempered glass shelf across the length. Interior storage unit in lacquer, matching the colour of the structure. Legs in cast aluminium. Manufactured in Europe

LFT33_MK - Aparador

Aparador con frontal retro-iluminado, cuerpo acabado laca (blanco) y frontal Krion® (1 colores, blanca). Apertura eléctrica por elevador de almacenamiento interior. Interior módulo a la derecha; a la izquierda y en el centro, un estante en cristal templado (grosor 8 mm.). Interior módulo en Daquacryl® en el mismo color que el cuerpo. Patas en fundición de aluminio. Fabricación europea

Collection LIFT KRION®

design Sacha Lakic

rochebobois
PARIS



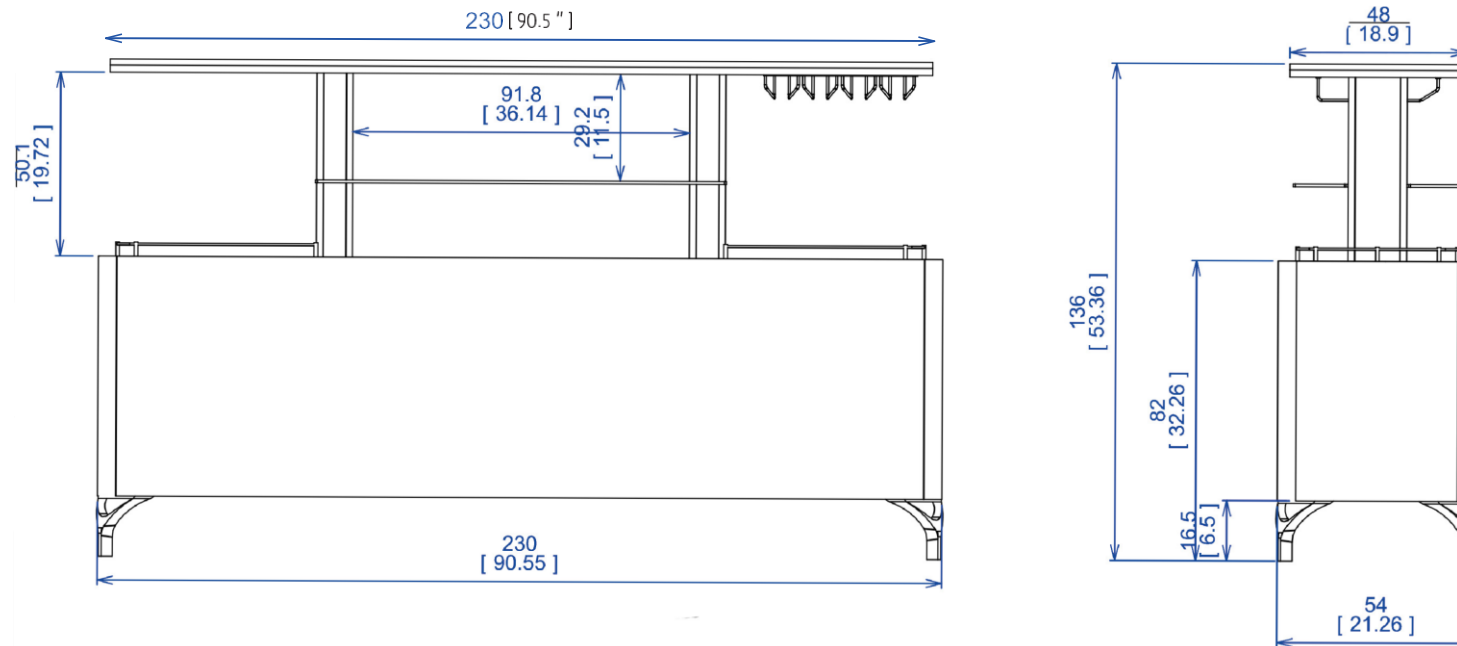
Bar - Bar - Bar

DL036

Collection LIFT KRION®

rochebobo
PARIS

design Sacha Lakic



LFT32V2_MK - Bar

Bar avec façade rétro-éclairée, réalisée en thermoformage de Krion® (blanc) et dessus en médium laqué coordonnée. Ouverture électrique par élévateur de l'aménagement intérieur. Intérieur caisson : à gauche une galerie pour bouteilles, au centre une étagère en verre trempé épaisseur 8 mm, à droite un râtelier à verres et une galerie pour bouteilles. Intérieur caisson en Daquacryl® dans le même coloris que le corpus. Pieds en fonte d'aluminium. Fabrication européenne

LFT32V2_MK - Bar

Bar with backlit façade made in thermoformed Krion® finish (white), top in matching lacquered MDF. Electric opening with lift system and interior storage. Interior: on the left, a bottle rack, in the centre an 8mm-thick tempered glass shelf, and on the right a glass and bottle rack. Interior storage unit in Daquacryl®, matching the colour of the structure. Legs in cast aluminium. Manufactured in Europe.

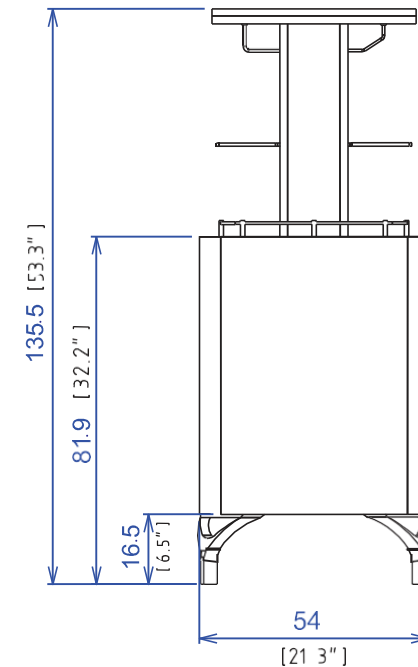
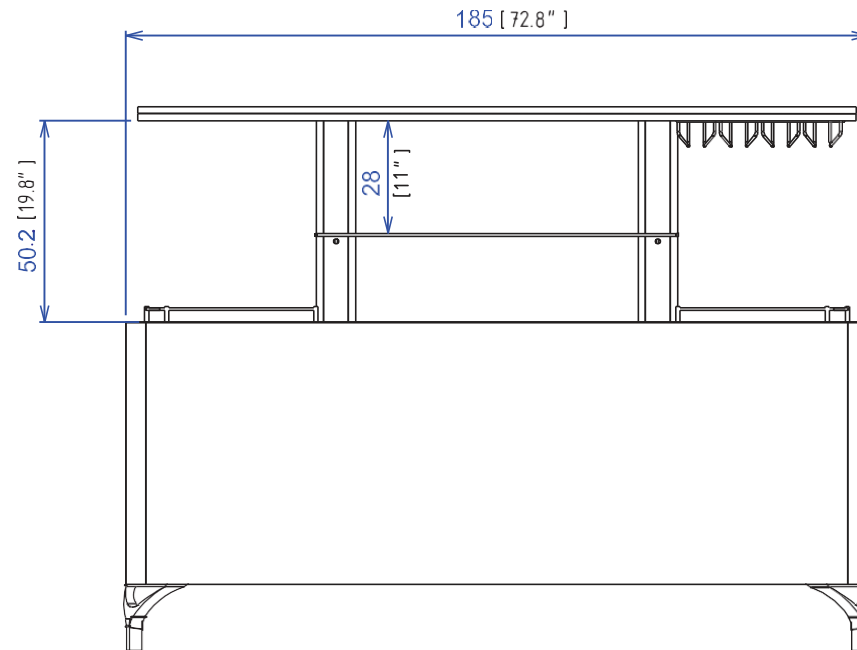
LFT32V2_MK - Bar

Bar con frontal retro-iluminado, cuerpo acabado laca (blanco) y frontal Krion® (1 colores, blanca). Apertura eléctrica por elevador de almacenamiento interior. Interior módulo a la derecha una regleta para vasos y una galería para botellas; a la izquierda y en el centro, un estante en cristal templado (grosor 8 mm.). Interior módulo en laca en el mismo color que el cuerpo. Patas en fundición de aluminio. Fabricación europea

Collection LIFT KRION®

rochebobo
PARIS

design Sacha Ladic



LFT33V2_MK - Bar

Bar avec façade rétro-éclairée, réalisée en thermoformage de Krion® (blanc) et dessus en médium laqué coordonnée. Ouverture électrique par élévateur de l'aménagement intérieur. Intérieur caisson: à gauche une galerie pour bouteilles, au centre une étagère en verre trempé épaisseur 8 mm, à droite un râtelier à verres et une galerie pour bouteilles. Intérieur caisson en Daquacryl® dans le même coloris que le corpus. Pieds en fonte d'aluminium. Fabrication européenne

LFT33V2_MK - Bar

Bar with backlit façade made in thermoformed Krion® finish (white), top in matching lacquered MDF. Electric opening with lift system and interior storage. Interior: on the left, a bottle rack, in the centre an 8mm-thick glass shelf, and on the right a glass and bottle rack. Interior storage unit in Daquacryl®, matching the colour of the structure. Legs in cast aluminium. Manufactured in Europe.

LFT33V2_MK - Bar

Bar con frontal retro-iluminado interior, cuerpo acabado laca (blanco) y frontal Krion® (1 colores, blanca). Apertura eléctrica por elevador de almacenamiento interior. Interior módulo a la derecha una regleta para vasos y una galería para botellas; a la izquierda y en el centro, un estante en cristal templado (grosor 8 mm.). Interior módulo en laca en el mismo color que el cuerpo. Patas en fundición de aluminio. Fabricación europea