

# Collection PARIS PANAME

design Bruno Moinard

**rochebobo**is  
PARIS



JO320

# Collection PARIS PANAME

design Bruno Moinard

**rochebobois**  
PARIS

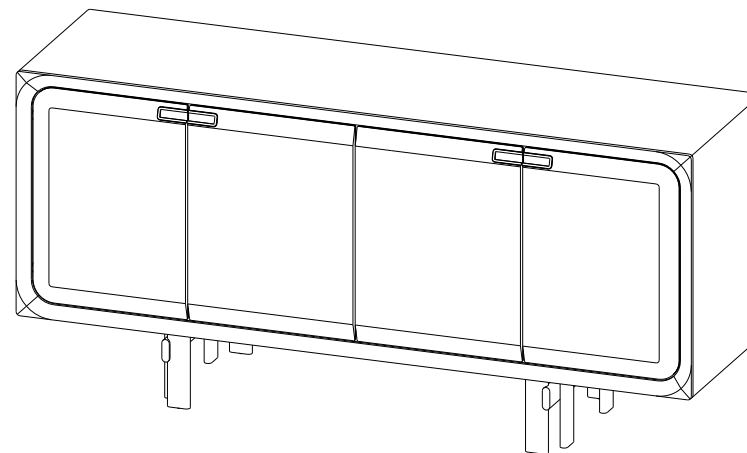
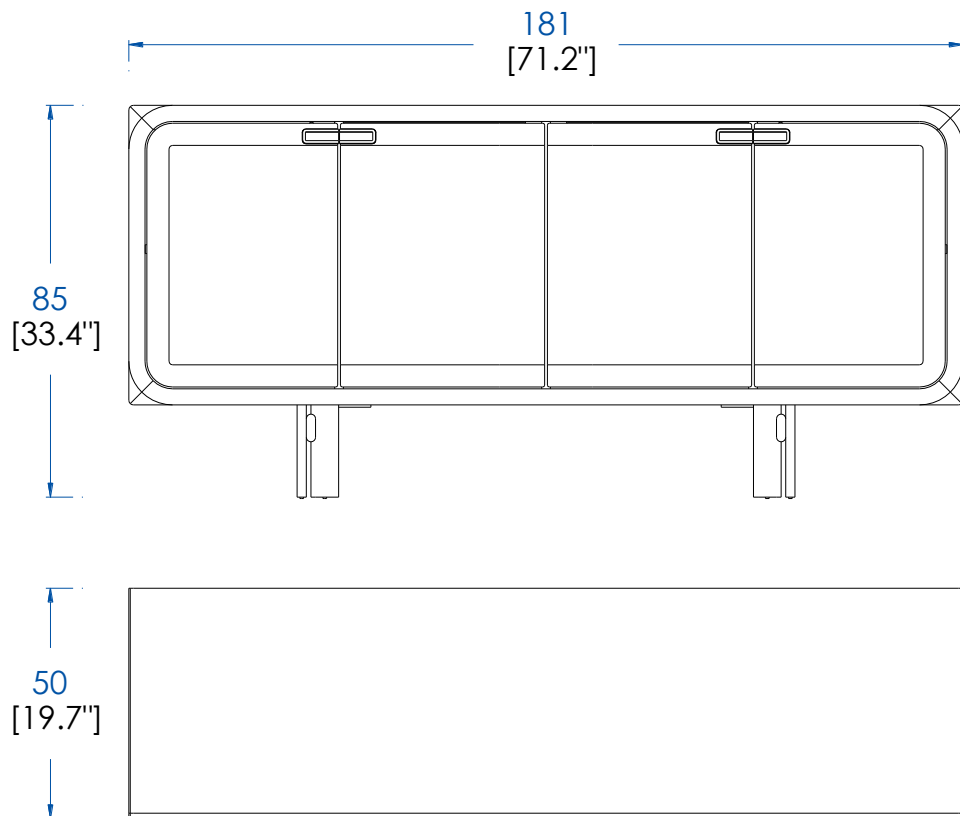


**Buffet – Sideboard – Aparador**

# Collection PARIS PANAME

design Bruno Moinard

rochebobois  
PARIS



**P.PS.AP01 – Buffet 4 Portes – L 181 H 85 P 50 cm**

Structure en panneaux de fibres de moyenne densité plaqué Sycomore "ondé", portes en multiplis gainées avec cuir Tendresse, intérieur laqué avec Led blanc chaud, 2 tiroirs système touche-lâche, coulisses métalliques, 4 étagères laquées amovibles (taquets), pieds et poignées Inox Vernis Doré.

**P.PS.AP01 – Sideboard 4 Doors – L 71.2" H 33.4" P 19.7"**

Structure in "curved" sycamore veneer on MDF, doors in plywood covered with TENDRESSE leather, lacquered interior with warm white LED light, 2 drawers with push-to-open system, metal rails, 4 removable wooden shelves (pegs), feet and handles in stainless steel with gilded lacquer finish.

**P.PS.AP01 – Aparador 4 Puertas – L 181 A 85 P 50 cm**

Estructura de médium chapado sicomoro "ondé", puertas en multilaminadas revestidas de piel Tendresse, interior lacado con Led blanca cálida, 2 cajones con sistema "push-open", guías metálicas, 4 estantes lacados amovibles (taquitos), patas y tiradores en inox barnizado dorado.



# Collection PARIS PANAME

design Bruno Moinard

**rochebobo**is  
PARIS

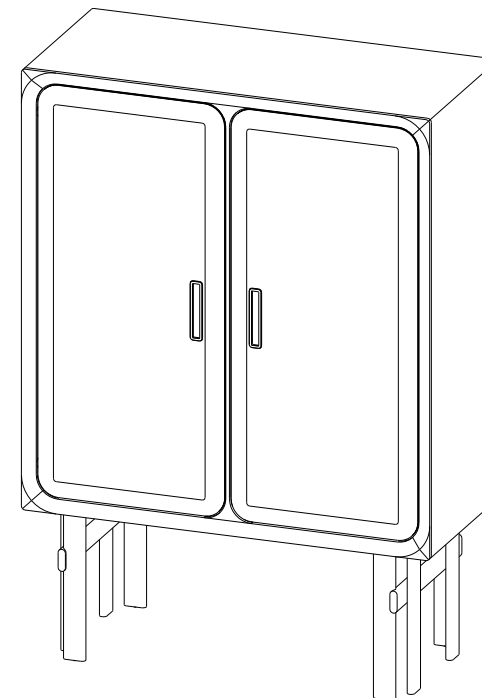
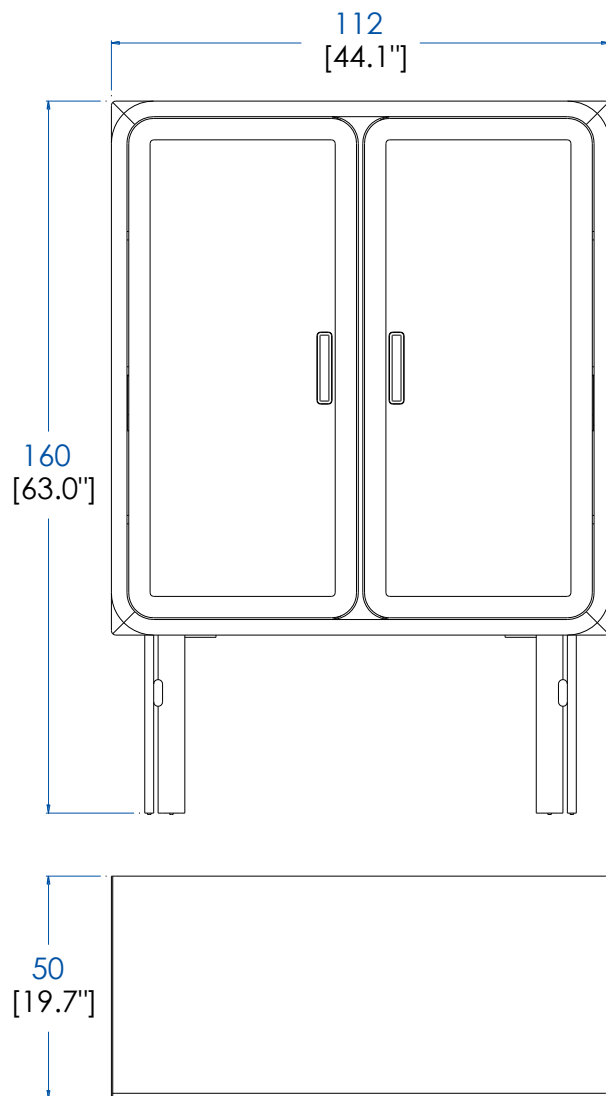


**Vaisselle 2 Portes – China cabinet 2 Doors – Vajillero 2 puertas**

# Collection PARIS PANAME

design Bruno Moinard

**rochebobo**  
PARIS



## **P.PS.AR01 – Vaisselier, 2 Portes – L 112 H 160 P 50 cm**

Structure en panneaux de fibres de moyenne densité plaqué Sycomore "ondé", 2 portes en multiplis gainées avec cuir Tendresse, intérieur laqué avec Led blanc chaud, 2 tiroirs système touche-lâche, coulisses métalliques, 4 étagères laquées amovibles (taquets), 2 étagères fixes laquées, pieds et poignées Inox Vernis Doré.

## **P.PS.AR01 – China cabinet with 2 doors – L 44.1" H 63.0" P 19.7"**

Structure in "curved" sycamore veneer on MDF, 2 doors in plywood covered with TENDRESSE leather, lacquered interior with warm white LED light, 2 drawers with push-to-open system, metal rails, 4 removable lacquered shelves (pegs), 2 fixed lacquered shelves, feet and handles in stainless steel with gilded lacquer finish.

## **P.PS.AR01 – Vajillero 2 puertas – L 112 A 160 P 50 cm**

Estructura de médium chapado sicomoro "ondé", 2 puertas en multilaminado revestidas de piel Tendresse, interior lacado con Led blanca cálida, 2 cajones con sistema "push-open", guías metálicas, 4 estantes lacados amovibles (taquitos), 2 estantes fijos lacados, patas y tiradores en Inox barnizado dorado.

# Collection PARIS PANAME

design Bruno Moinard

**rochebobois**  
PARIS

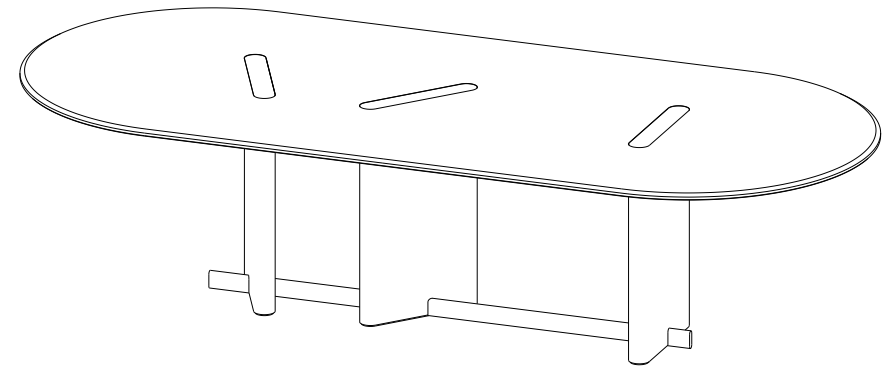
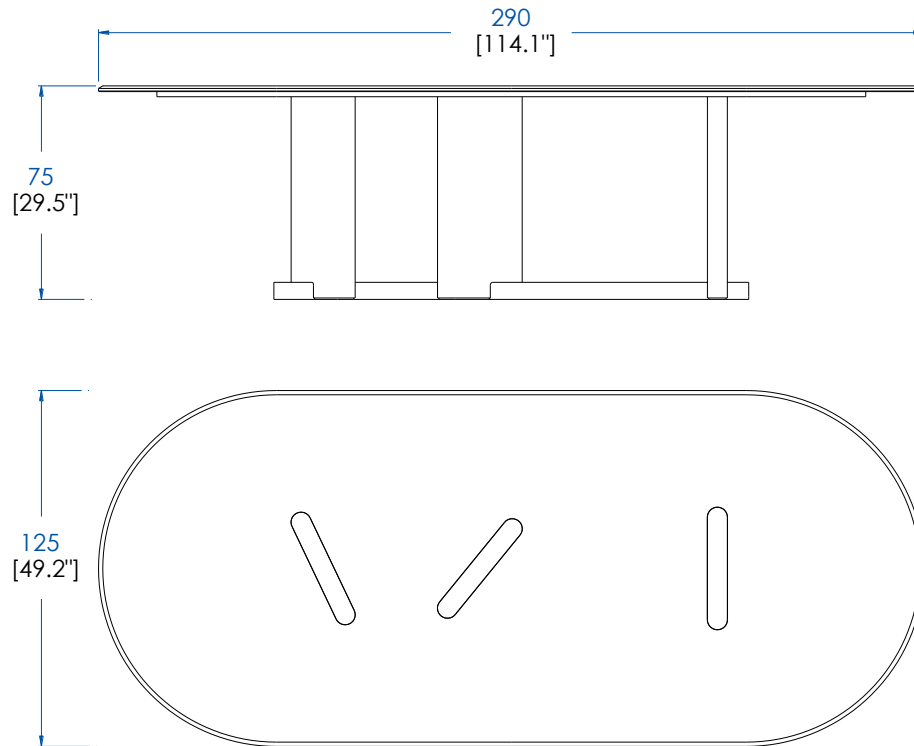


Table Repas Ovale – Oval Dining Table – Mesa de Comedor Ovalada

# Collection PARIS PANAME

design Bruno Moinard

**rochebobo**  
PARIS



**P.PS.MS01C – Table de Repas Ovale - Plateau Carrare – L 290 H 75 P 125 cm**

3 pieds reliés par une barre Inox Vernis Doré, plateau marbre Carrare avec 3 applications en Inox Vernis Doré sur support multiplis 19 mm.

**P.PS.MS01C – Oval Dining Table - Carrare Top – L 114.1" H 29.5" P 49.2"**

3 legs connected with a stainless steel bar with gilded varnish finish. Carrare marble top with 3 details in stainless steel with gilded varnish finish on 19mm-thick plywood support.

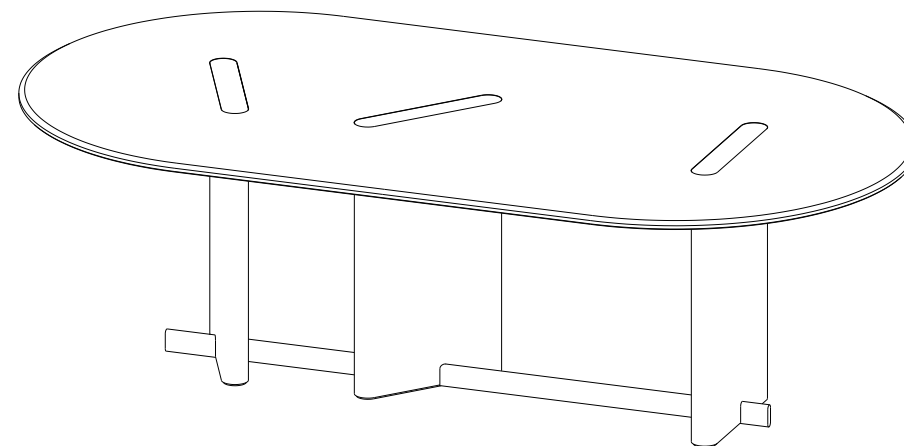
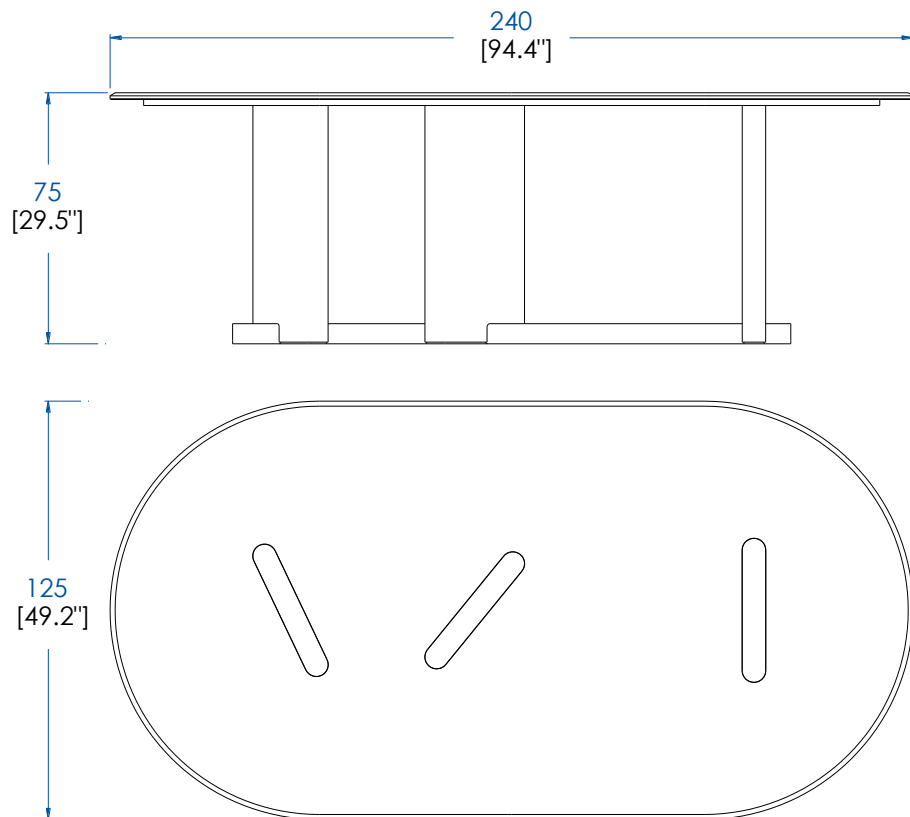
**P.PS.MS01C – Mesa de Comedor Ovalada - Sobre Carrare – L 290 A 75 P 125 cm**

3 patas conectadas por una barra de acero inoxidable barnizado dorado, sobre en mármol de Carrara con 3 aplicaciones de acero inoxidable barnizado dorado sobre un soporte de multilaminado de 19 mm.

# Collection PARIS PANAME

design Bruno Moinard

**rochebobois**  
PARIS



**P.PS.MS011C – Table de Repas Ovale - Plateau Carrare – L 240 H 75 P 125 cm**

3 pieds reliés par une barre Inox Vernis Doré, plateau marbre Carrare avec 3 applications en Inox Vernis Doré sur support multiplis 19 mm.

**P.PS.MS011C – Oval Dining Table - Carrare Top – L 94.4" H 29.5" P 49.2"**

3 legs connected with a stainless steel bar with gilded varnish finish. Carrare marble top with 3 details in stainless steel with gilded varnish finish on 19mm-thick plywood support.

**P.PS.MS011C – Mesa de Comedor Ovalada - Sobre Carrare – L 240 A 75 P 125 cm**

3 patas conectadas por una barra de acero inoxidable barnizado dorado, sobre en mármol de Carrara con 3 aplicaciones de acero inoxidable barnizado dorado sobre un soporte de multilaminado de 19 mm.



# Collection PARIS PANAME

design Bruno Moinard

**rochebobois**  
PARIS



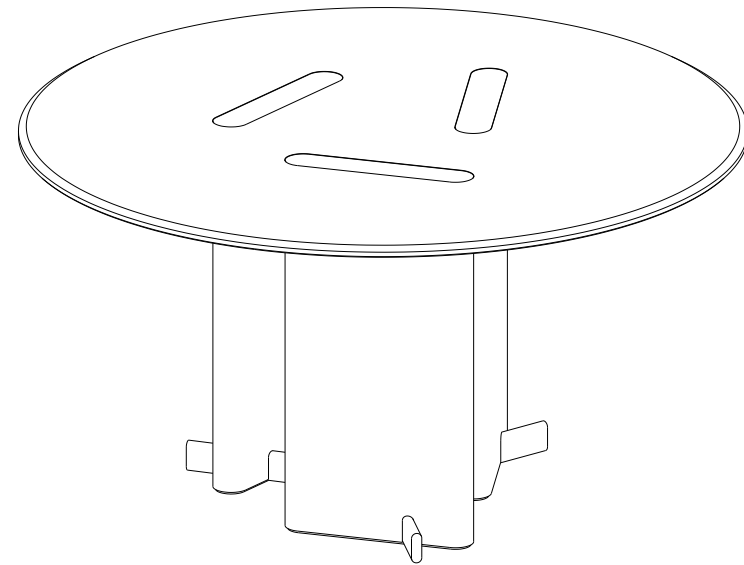
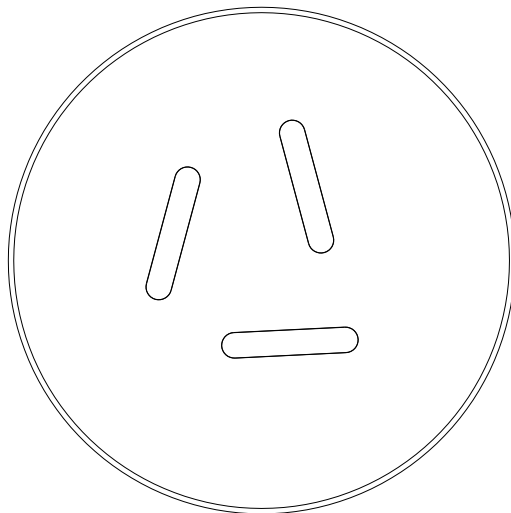
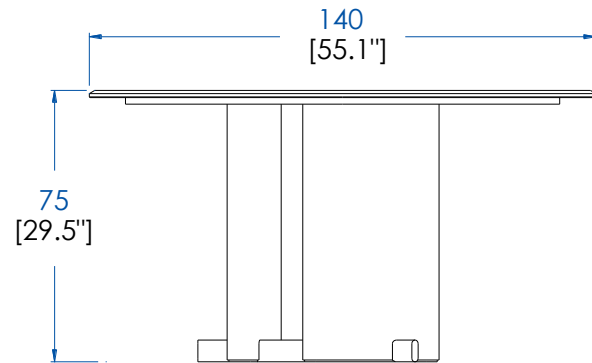
**Table de Repas Ronde – Round Dining Table – Mesa de Comedor Redonda**

JO320

# Collection PARIS PANAME

design Bruno Moinard

**rochebobo**  
PARIS



**P.PS.MS02C – Table Repas Ronde - Plateau Carrare – L 140 H 75 P 140 cm**

3 pieds reliés par une barre Inox Vernis Doré, plateau marbre Carrare avec 3 applications en Inox Vernis Doré sur support multiplis 19 mm.

**P.PS.MS02C – Round Dining Table - Carrare Top – L 55.1" H 29.5" P 55.1"**

3 legs connected with a stainless steel bar with gilded varnish finish. Carrare marble top with 3 details in stainless steel with gilded varnish finish on 19mm-thick plywood support.

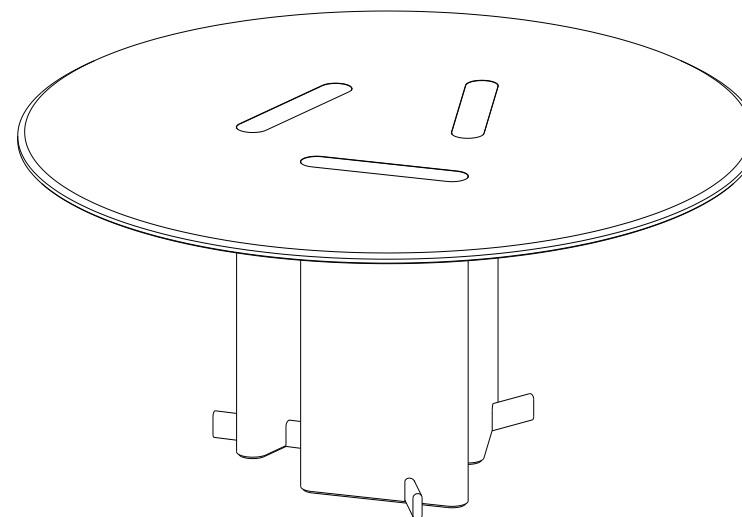
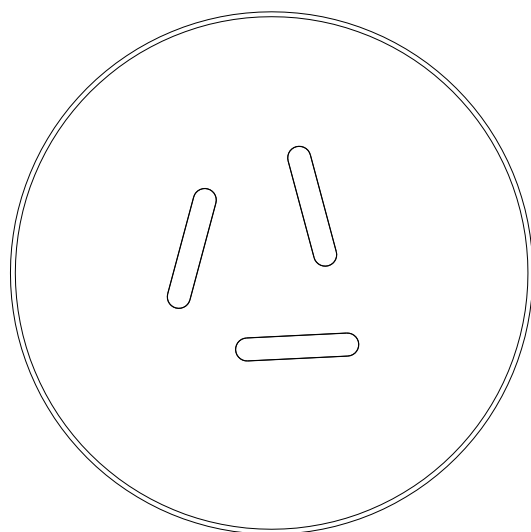
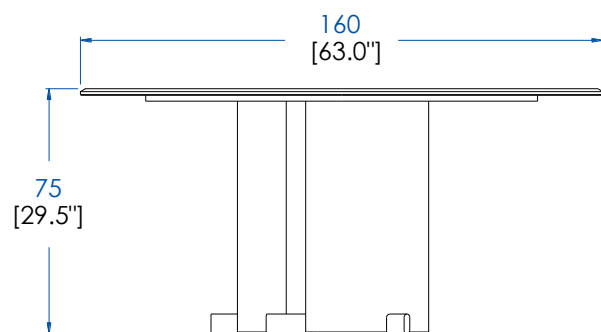
**P.PS.MS02C – Mesa de Comedor Redonda - Sobre Carrare – L 140 A 75 P 140 cm**

3 patas conectadas por una barra de acero inoxidable barnizado dorado, sobre en mármol de Carrara con 3 aplicaciones de acero inoxidable barnizado dorado sobre un soporte de multilaminado de 19 mm.

# Collection PARIS PANAME

design Bruno Moinard

**rochebobois**  
PARIS



**P.PS.MS021C – Table Repas Ronde - Plateau Carrare – L 160 H 75 P 160 cm**

3 pieds reliés par une barre Inox Vernis Doré, plateau marbre Carrare avec 3 applications en Inox Vernis Doré sur support multiplis 19 mm.

**P.PS.MS021C – Round Dining Table - Carrare Top – L 63.0" H 29.5" P 63.0"**

3 legs connected with a stainless steel bar with gilded varnish finish. Carrare marble top with 3 details in stainless steel with gilded varnish finish on 19mm-thick plywood support.

**P.PS.MS021C – Mesa de Comedor Redonda - Sobre Carrare – L 160 A 75 P 160 cm**

3 patas conectadas por una barra de acero inoxidable barnizado dorado, sobre en mármol de Carrara con 3 aplicaciones de acero inoxidable barnizado dorado sobre un soporte de multilaminado de 19 mm.

# Collection PARIS PANAME

design Bruno Moinard

**rochebobois**  
PARIS

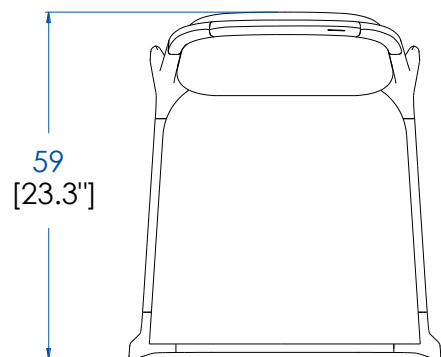
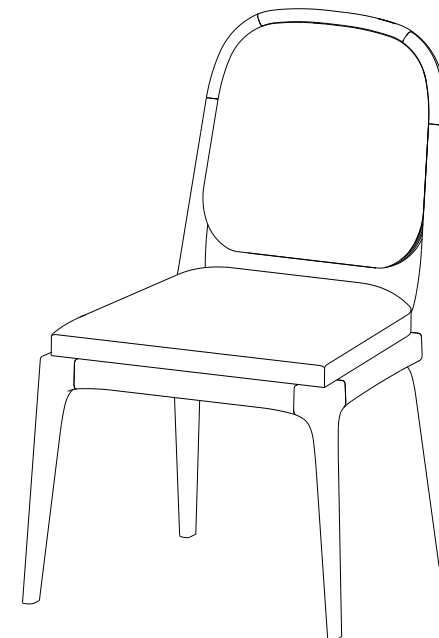
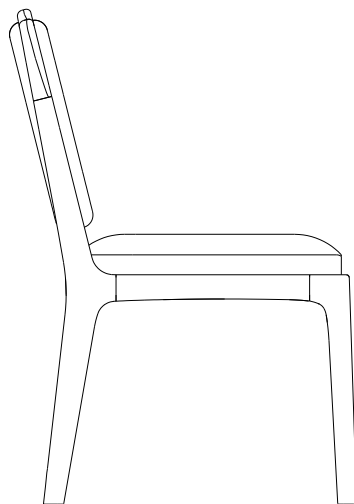
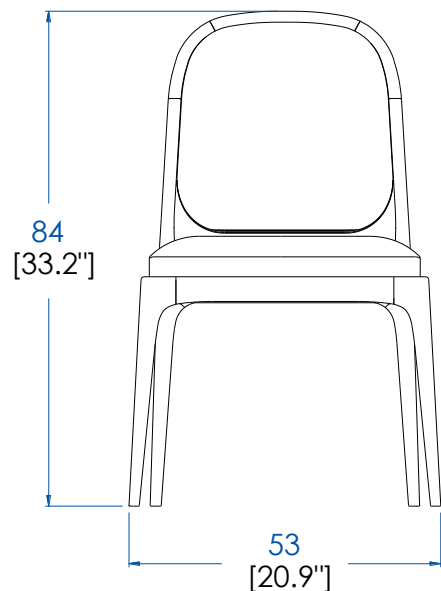


**Chaise Cuir – Chair leather – Silla de piel**

# Collection PARIS PANAME

design Bruno Moinard

**rochebobo**is  
PARIS



**P.PS.CA01 – Chaise cuir - L 53 H 84 P 59 cm**

Structure en Sycomore massif, assise et dos revêtement cuir Piuma 626 ou Tendresse 779. Assise mousse polyuréthane bi-densité 23-30kg/m3 et ouate 150 gr/m2. Dossier mousse polyuréthane 23 kg/m3.

**P.PS.CA01 – Chair - leather - L 20.9" H 33.2" P 23.3"**

Structure in solid sycamore, seat and back cushions upholstered in PIUMIA 626 or TENDRESSE 779 leather. Seat cushion in bi-density polyurethane foam 23-30 kg/m3 and cotton batting 150 gr/m2. Back cushion in polyurethane foam 23 kg/m3.

**P.PS.CA01 – Silla de piel - L 53 A 84 P 59 cm**

Estructura en sicomoro macizo, asiento y respaldo revestidos en piel Piuma 626 o Tendresse 779. Asiento en espuma de poliuretano bidensidad 23-30 kg/m3 y guata 150 gr/m2. Respaldo en espuma de poliuretano 23 kg/m3.



# Collection PARIS PANAME

design Bruno Moinard

**rochebobois**  
PARIS

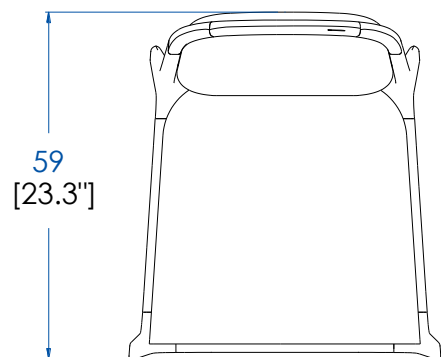
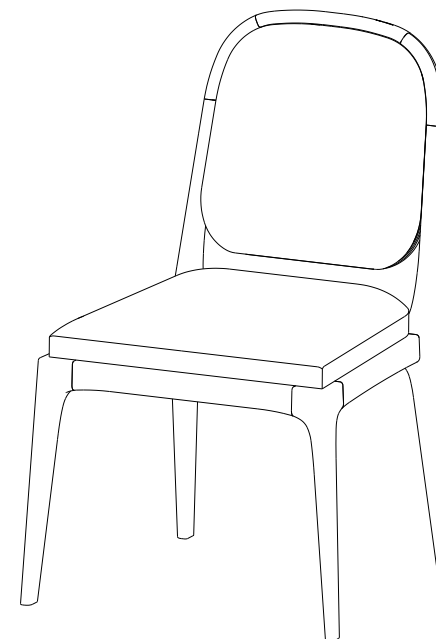
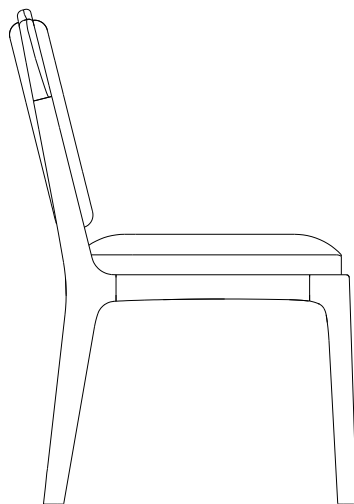
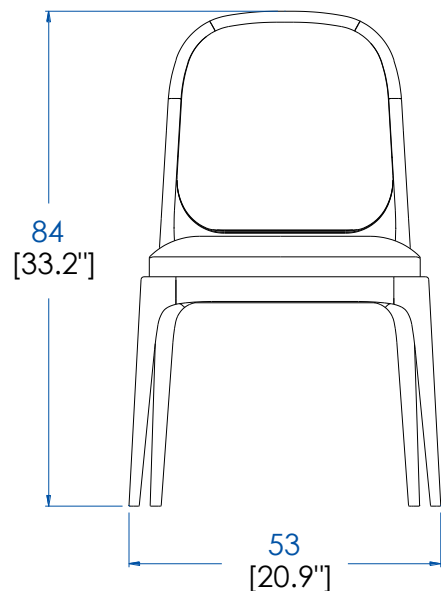


**Chaise Tissu – Chair fabric – Silla tela**

# Collection PARIS PANAME

design Bruno Moinard

**rochebobois**  
PARIS



**P.PS.CA01 – Chaise - tissu Orsetto 1/2 - L 53 H 84 P 59 cm**  
- tissu Tribu 722  
- en blanc

Structure en Sycomore massif, assise et dos revêtement tissu / en blanc. Assise mousse polyuréthane bi-densité 23-30kg/m<sup>3</sup> et ouate 150 gr/m<sup>2</sup>. Dossier mousse polyuréthane 23 kg/m<sup>3</sup>.

**P.PS.CA01 – Chair - fabric - L 20.9" H 33.2" P 23.3"**

Structure in solid sycamore, seat and back cushions upholstered in fabric / in COM. Seat cushion in bi-density polyurethane foam 23-30 kg/m<sup>3</sup> and cotton batting 150 gr/m<sup>2</sup>. Back cushion in polyurethane foam 23 kg/m<sup>3</sup>.

**P.PS.CA01 – Silla – tela - L 53 A 84 P 59 cm**

Estructura en sicomoro macizo, asiento y respaldo revestidos en tela / en blanco. Asiento en espuma de poliuretano bidensidad 23-30 kg/m<sup>3</sup> y guata 150 gr/m<sup>2</sup>. Respaldo en espuma de poliuretano 23 kg/m<sup>3</sup>.

# Collection PARIS PANAME

design Bruno Moinard

**rochebobois**  
PARIS

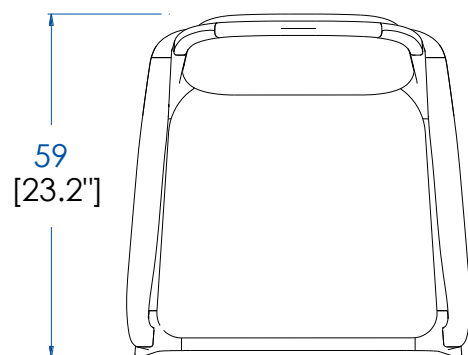
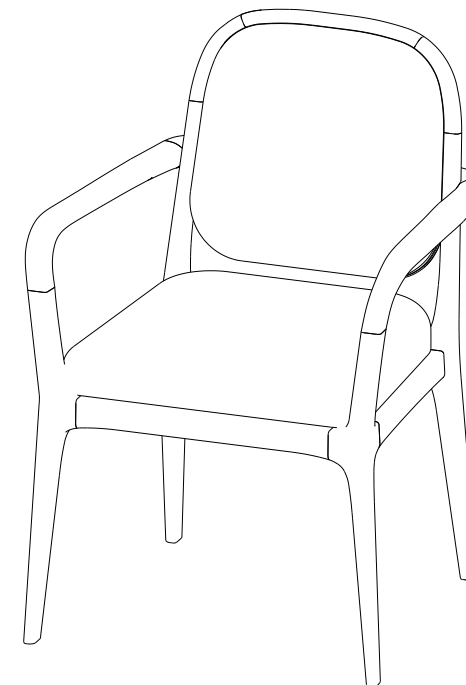
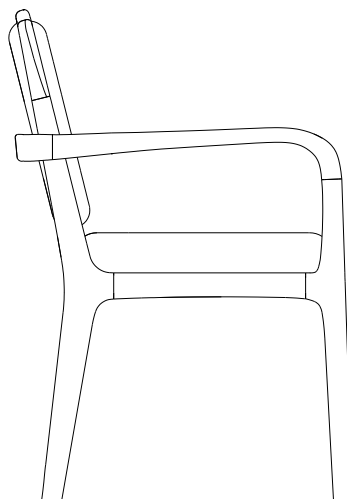
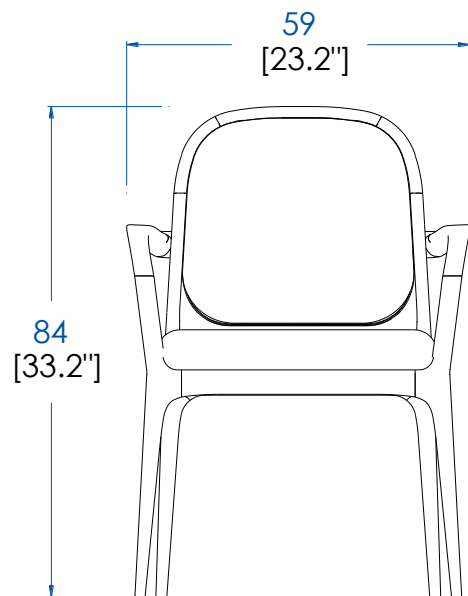


**Bridge Cuir – Armchair leather – Sillón de piel**

# Collection PARIS PANAME

design Bruno Moinard

**rochebobo**is  
PARIS



**P.PS.CO01 – Bridge cuir - L 59 H 84 P 59 cm**

Structure en Sycomore massif, assise et dos revêtement cuir Piuma 626 ou Tendresse 779. Assise mousse polyuréthane bi-densité 23-30kg/m3 et ouate 150 gr/m2. Dossier mousse polyuréthane 23 kg/m3.

**P.PS.CO01 – Armchair - leather - L 23.2" H 33.2" P 23.2"**

Structure in solid sycamore, seat and back cushions upholstered in PIUMIA 626 or TENDRESSE 779 leather. Seat cushion in bi-density polyurethane foam 23-30 kg/m3 and cotton batting 150 gr/m2. Back cushion in polyurethane foam 23 kg/m3.

**P.PS.CO01 – Sillón de piel - L 59 A 84 P 59 cm**

Estructura en sicomoro macizo, asiento y respaldo revestidos en piel Piuma 626 o Tendresse 779. Asiento en espuma de poliuretano bidensidad 23-30 kg/m3 y guata 150 gr/m2. Respaldo en espuma de poliuretano 23 kg/m3.

# Collection PARIS PANAME

design Bruno Moinard

**rochebobois**  
PARIS



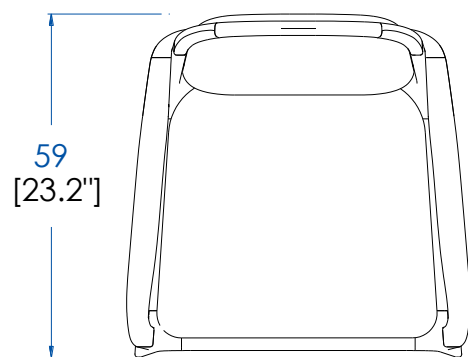
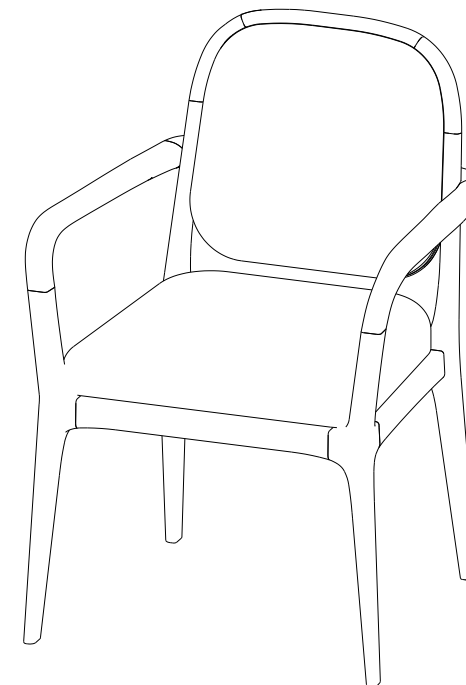
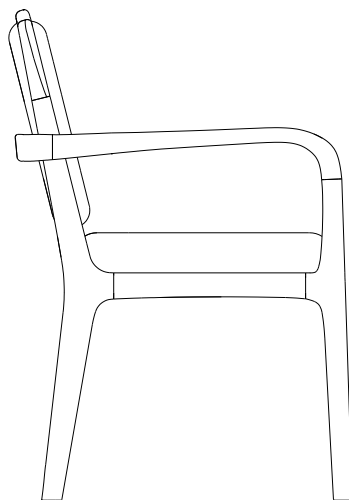
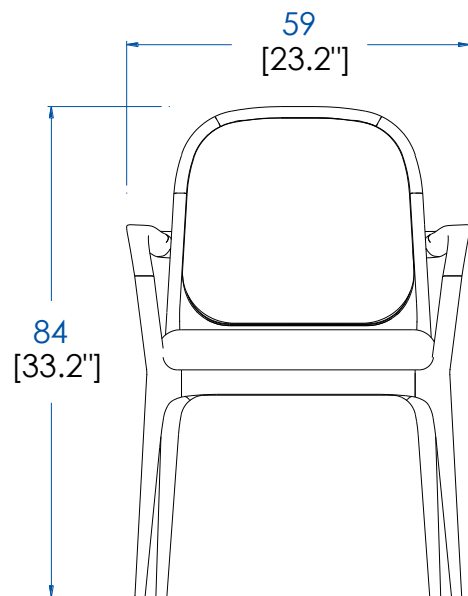
Fauteuil Tissu – Armchair fabric – Sillón tela



# Collection PARIS PANAME

design Bruno Moinard

**rochebobo**is  
PARIS



**P.PS.CO01 – Bridge - tissu Orsetto 1/2 - L 59 H 84 P 59 cm**  
- tissu Tribu 722  
- en blanc

Structure en Sycomore massif, assise et dos revêtement tissu / en blanc. Assise mousse polyuréthane bi-densité 23-30kg/m<sup>3</sup> et ouate 150 gr/m<sup>2</sup>. Dossier mousse polyuréthane 23 kg/m<sup>3</sup>.

**P.PS.CO01 – Armchair - fabric - L 23.2" H 33.2" P 23.2"**

Structure in solid sycamore, seat and back cushions upholstered in fabric / in COM. Seat cushion in bi-density polyurethane foam 23-30 kg/m<sup>3</sup> and cotton batting 150 gr/m<sup>2</sup>. Back cushion in polyurethane foam 23 kg/m<sup>3</sup>.

**P.PS.CO01 – Sillón – tela - L 59 A 84 P 59 cm**

Estructura en sicomoro macizo, asiento y respaldo revestidos en tela / en blanco. Asiento en espuma de poliuretano bidensidad 23-30 kg/m<sup>3</sup> y guata 150 gr/m<sup>2</sup>. Respaldo en espuma de poliuretano 23 kg/m<sup>3</sup>.

# Collection PARIS PANAME

design Bruno Moinard

**rochebobo**is  
PARIS

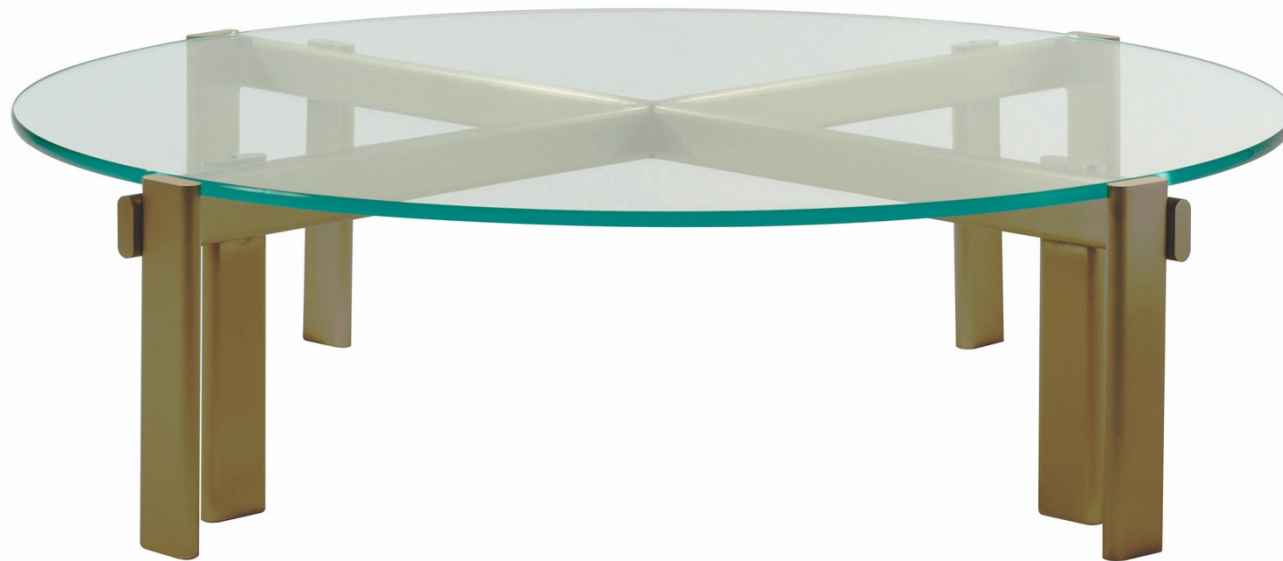


JO320

# Collection PARIS PANAME

design Bruno Moinard

**rochebobois**  
PARIS

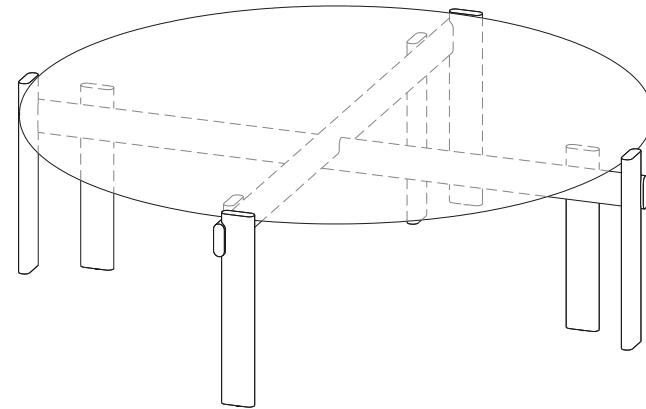
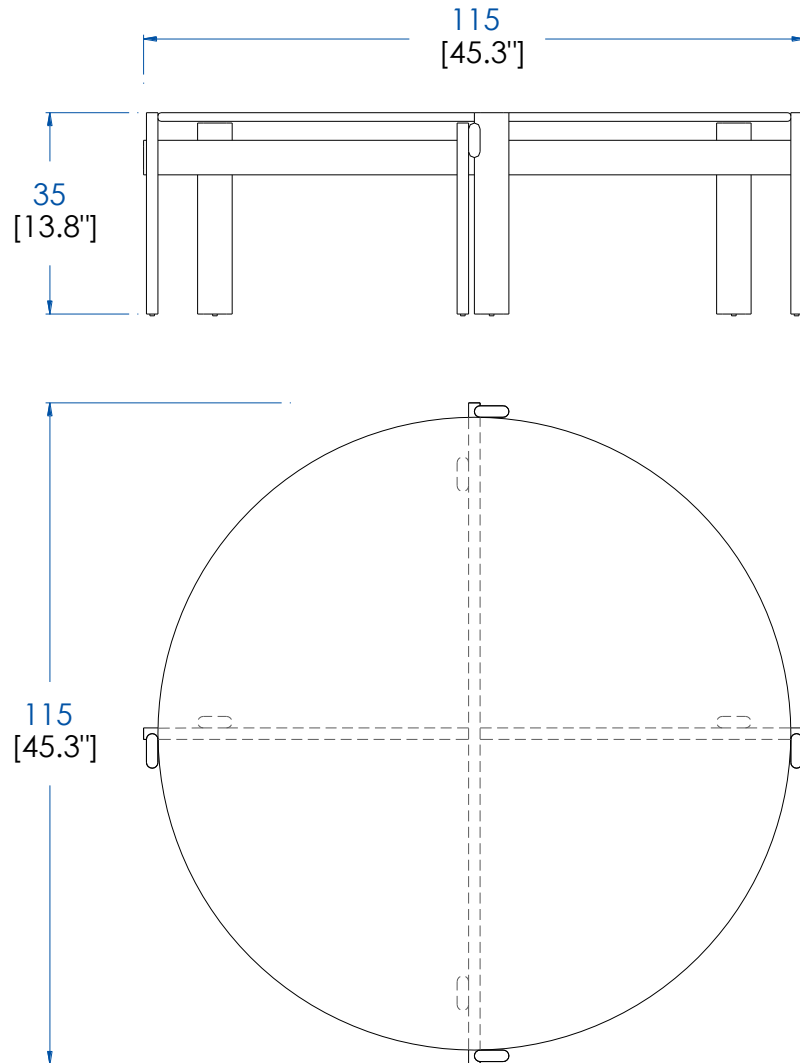


**Table Basse Ronde – Round Cocktail Table – Mesa de Centro Redonda**

# Collection PARIS PANAME

design Bruno Moinard

**rochebobo**  
PARIS



**P.PS.MC02 – Table basse ronde - plateau verre – L 115 H 35 P 115 cm**  
Structure Inox Vernis Doré, plateau en verre extra-clair 15mm

**P.PS.MC02 – Round cocktail table - glass top – L 45.3" H 13.8" P 45.3"**  
Structure in stainless steel with gilded varnish, 15 mm-thick extra clear glass top.

**P.PS.MC02 – Mesa de Centro Redonda - sobre en cristal – L 115 A 35 P 115 cm**  
Estructura en Inox barnizado dorado, sobre en cristal extra-claro de 15 mm de grosor.

# Collection PARIS PANAME

design Bruno Moinard

**rochebobo**is  
PARIS

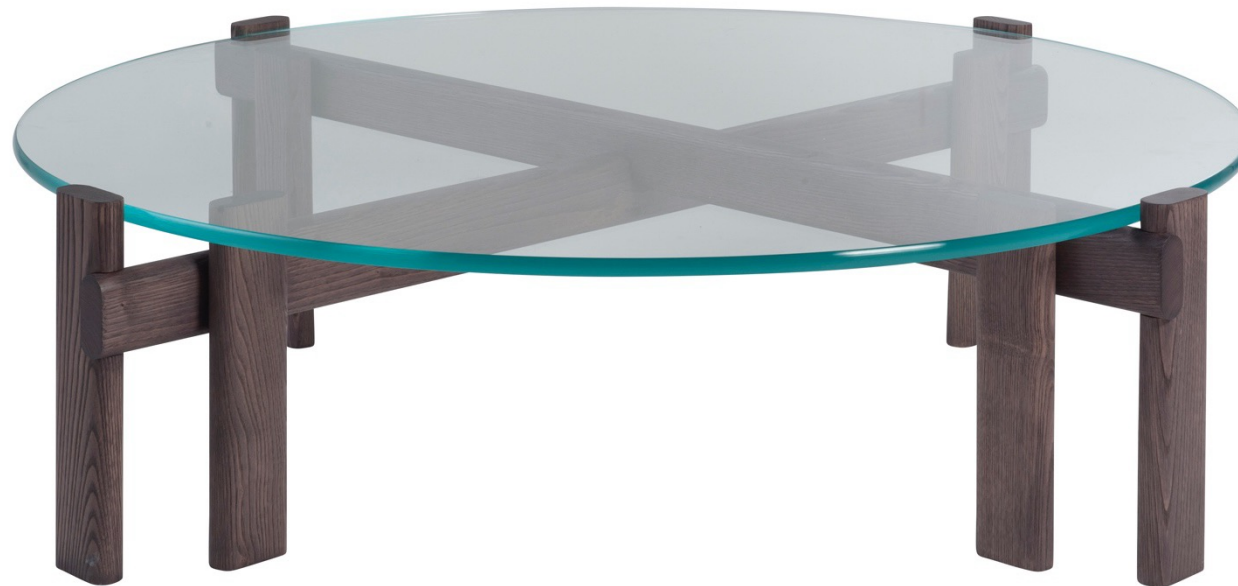


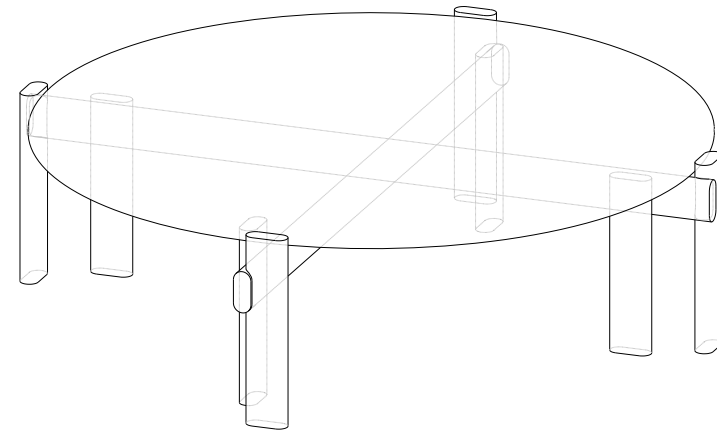
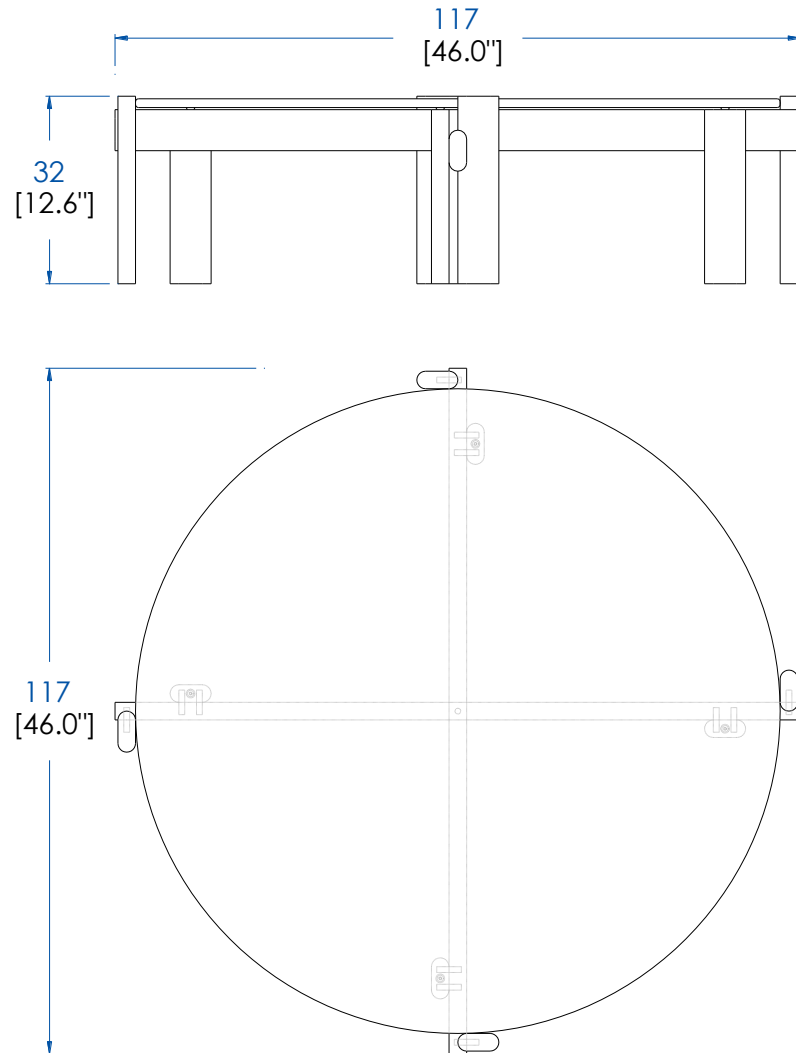
Table Basse Ronde plateau verre – Round Cocktail Table glass top – Mesa de Centro Redonda sobre en cristal



# Collection PARIS PANAME

design Bruno Moinard

**rochebobo**  
PARIS



**P.PS.MC05 – Table basse ronde - plateau verre – L 117 H 32 P 117 cm**

Table basse, structure en chêne massif teinté, plateau en verre extra-clair épaisseur 15mm.

**P.PS.MC05 – Round cocktail table - glass top – L 46.0" H 12.6" P 46.0"**

Stained solid oak structure, 15mm-thick extra clear glass top.

**P.PS.MC05 – Mesa de Centro Redonda - sobre en cristal – L 117 A 32 P 117 cm**

Estructura de roble macizo teñido, sobre en cristal extra-clair 15 mm.

# Collection PARIS PANAME

design Bruno Moinard

**rochebobo**is  
PARIS



**Table Basse Ronde plateau marbre – Round Cocktail Table marble top – Mesa de Centro Redonda sobre de mármol**

# Collection PARIS PANAME

design Bruno Moinard

**rochebobo**is  
PARIS

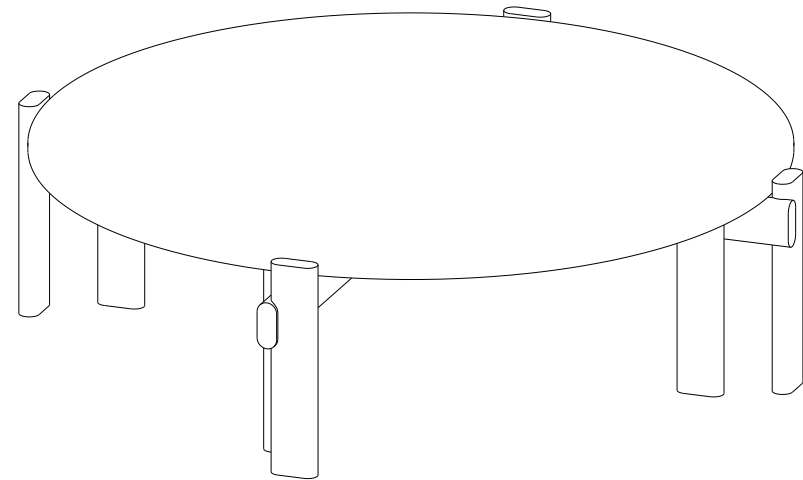
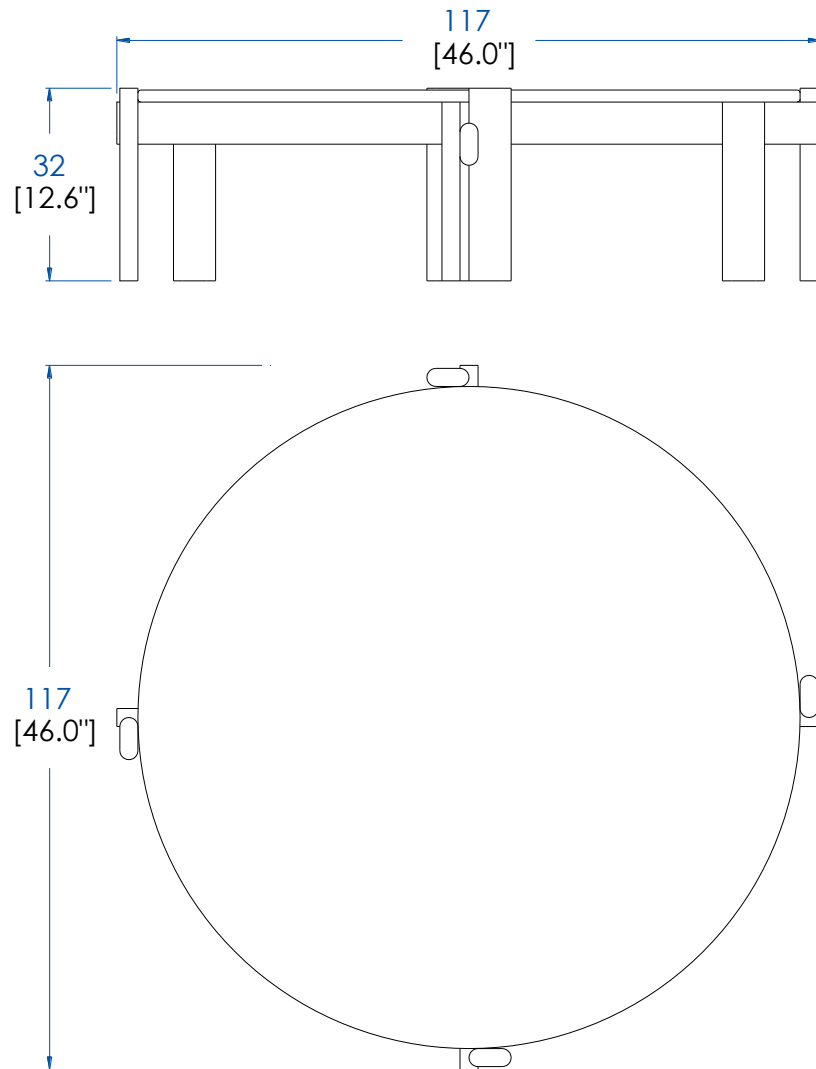


**Table Basse Ronde plateau marbre – Round Cocktail Table marble top – Mesa de Centro Redonda sobre de mármol**

# Collection PARIS PANAME

design Bruno Moinard

**rochebobo**  
PARIS



**P.PS.MC06 – Table basse ronde - plateau marbre carrare – L 117 H 32 P 117 cm**  
Table basse, structure en chêne massif teinté, plateau en marbre Crème Marfil mat épaisseur 20 mm.

**P.PS.MC06 – Round cocktail table - marble top – L 46.0" H 12.6" P 46.0"**  
Stained solid oak structure, 20mm thick matt Cream Marfil marble top.

**P.PS.MC06 – Mesa de Centro Redonda - sobre de mármol – L 117 A 32 P 117 cm**  
Estructura de roble macizo teñido, sobre de mármol Crema Marfil mate de 20mm de espesor.

# Collection PARIS PANAME

design Bruno Moinard

**rochebobois**  
PARIS



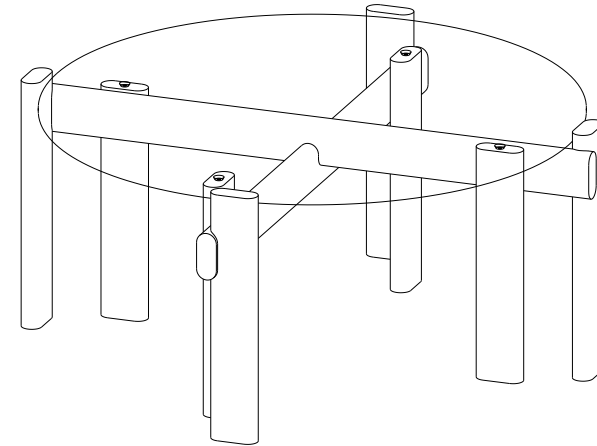
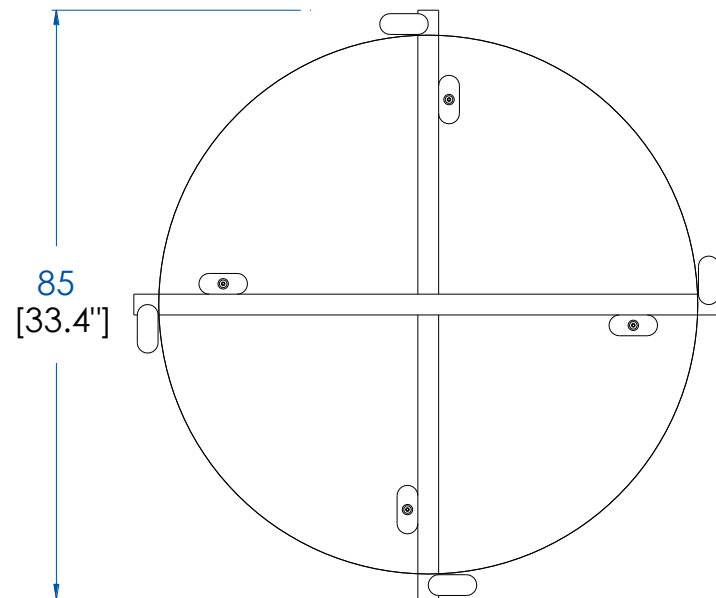
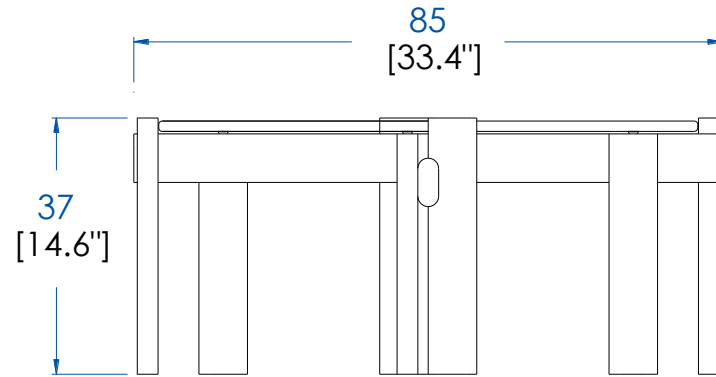
**Bout de canapé plateau verre – End table glass top – Mesa de rincón sobre en cristal**



# Collection PARIS PANAME

design Bruno Moinard

**rochebobo**  
PARIS



**P.PS.MA01 – Bout de canapé - plateau verre – L 85 H 37 P 85 cm**  
Structure en chêne massif, plateau en verre extra-clair trempé épaisseur 15mm.

**P.PS.MA01 – End table - glass top – L 33.4" H 14.6" P 33.4"**  
Stained solid oak structure, 15mm-thick extra clear tempered glass top.

**P.PS.MA01 – Mesa de rincon - sobre en cristal – L 85 A 37 P 85 cm**  
Estructura de roble macizo teñido, sobre en cristal templado extra-clair 15 mm.

# Collection PARIS PANAME

design Bruno Moinard

**rochebobo**is  
PARIS

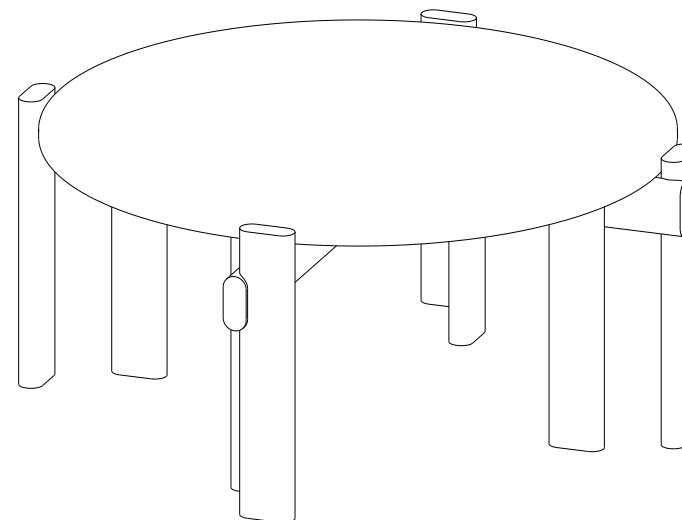
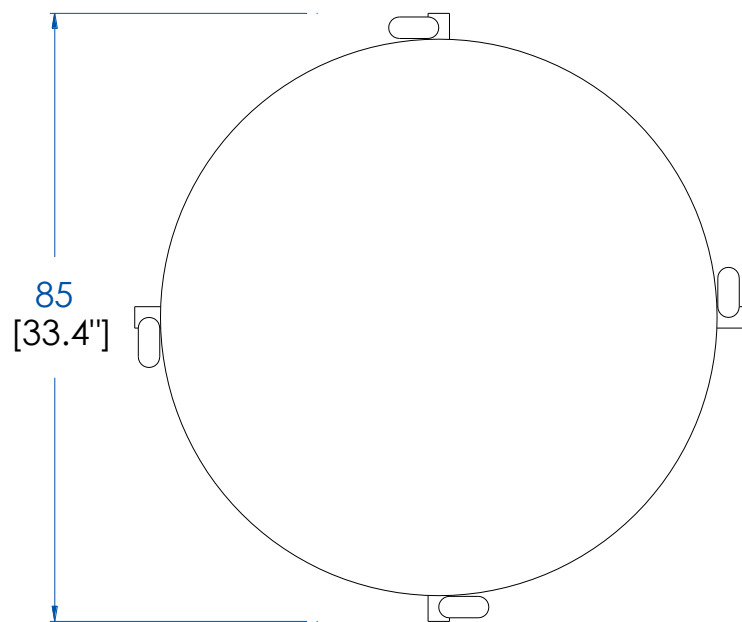
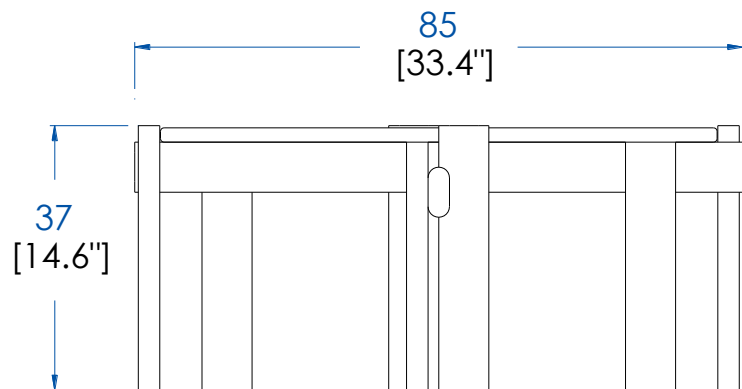


**Bout de canapé plateau marbre – End table marble top – Mesa de rincón sobre de mármol**

# Collection PARIS PANAME

design Bruno Moinard

**rochebobo**  
PARIS



**P.PS.MA02 – Bout de canapé - plateau marbre carrare – L 85 H 37 P 85 cm**  
Structure en chêne massif teinté, plateau en marbre Crème Marfil mat épaisseur 20 mm.

**P.PS.MA02 – End table - marble top – L 33.4" H 14.6" P 33.4"**  
Stained solid oak structure, 20mm thick matt Cream Marfil marble top.

**P.PS.MA02 – Mesa de rincón - sobre de mármol – L 85 A 37 P 85 cm**  
Estructura de roble macizo teñido, sobre de mármol Crema Marfil mate de 20mm de espesor.

# Collection PARIS PANAME

design Bruno Moinard

**rochebobo**is  
PARIS



# Collection PARIS PANAME

design Bruno Moinard

**rochebobo**is  
PARIS

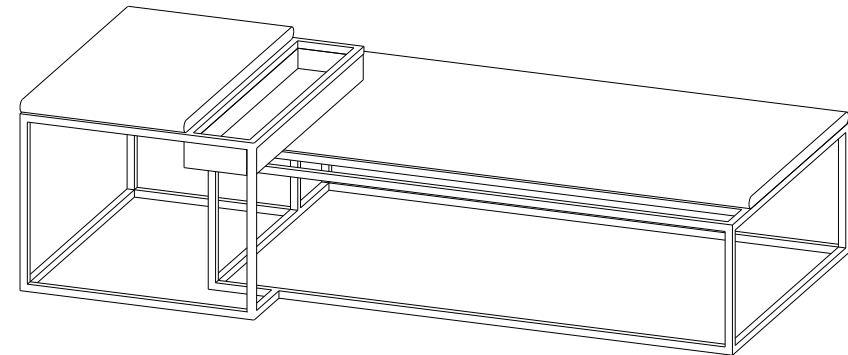
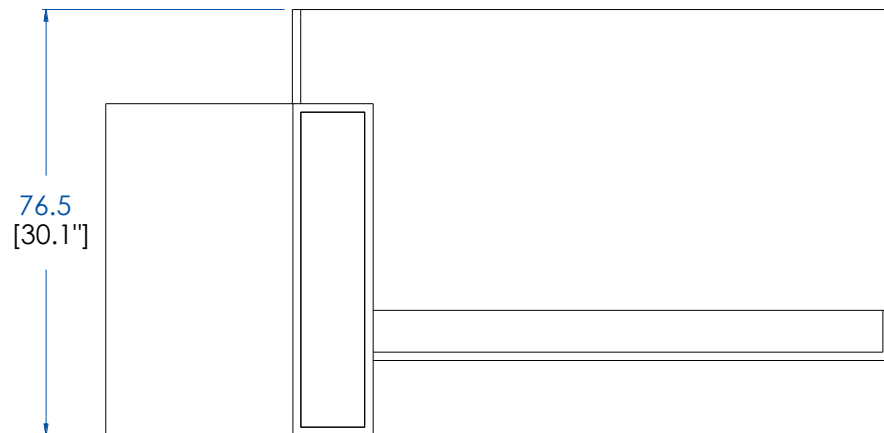
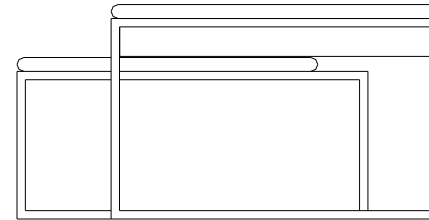
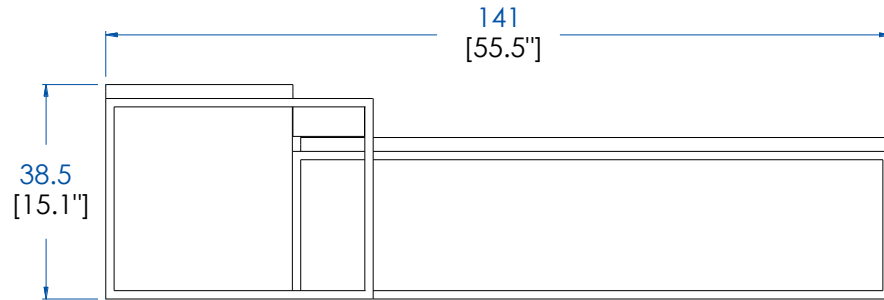


Table basse rectangulaire – Rectangular cocktail table – Mesa de centro rectangular

# Collection PARIS PANAME

design Bruno Moinard

**rochebobo**  
PARIS



**P.PS.MC03 – Table basse rectangulaire – L 141 H 38.5 P 76.5 cm**

Structure Inox vernis doré, caisson central multiplis plaqué chêne et plateau en panneaux de fibres de moyenne densité laqué (plusieurs coloris)

**P.PS.MC03 – Rectangular cocktail table – L 55.5" H 15.1" P 30.1"**

Structure in stainless steel with gilded varnish finish. Central unit in oak veneer on plywood and top in lacquered MDF (many colors available).

**P.PS.MC03 – Mesa de centro Rectangular – L 141 A 38.5 P 76.5 cm**

Estructura de acero inoxidable barnizado dorado, cajón central en multilaminado chapado de roble y sobre de médium lacado (numerosos colores).

# Collection PARIS PANAME

design Bruno Moinard

**rochebobois**  
PARIS



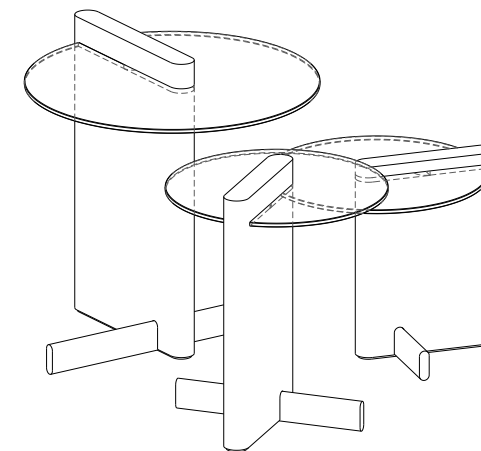
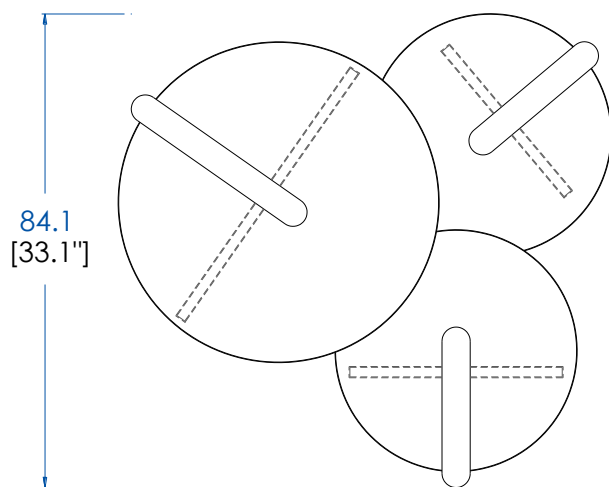
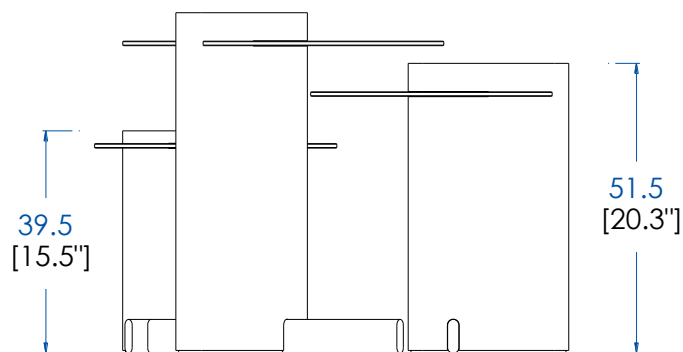
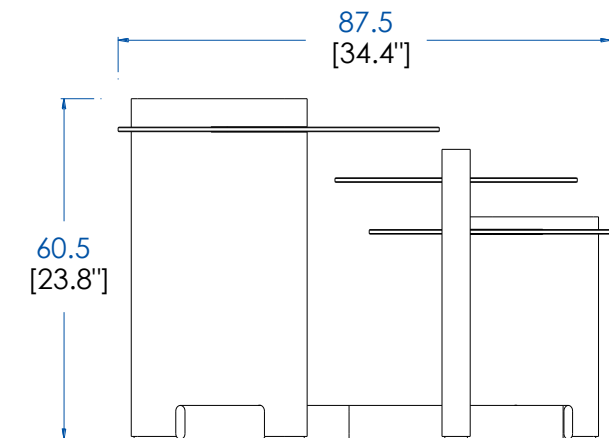
**Jeu de 3 Tables Basses – Set of 3 Cocktail Tables – Juego de 3 Mesas de Centro**



# Collection PARIS PANAME

design Bruno Moinard

**rochebobo**  
PARIS



**P.PS.MC01 – Jeu de 3 tables basses – L 87.5 H 60.5 P 84.1 cm**

3 pieds panneaux de fibres de moyenne densité plaqué Sycomore "ondé", chacune avec une traverse en Inox Vernis Doré, 3 plateaux en verre épaisseur 8 mm : 2 gris, 1 bronze.

**P.PS.MC01 – Set of 3 Cocktail Tables – L 34.4" H 23.8" P 33.1"**

3 legs in "curved" sycamore veneer on MDF, each with a bar in stainless steel with gilded varnish. 3 tops in 8 mm-thick glass: 2 grey, 1 bronze.

**P.PS.MC01 – Juego de 3 Mesas de Centro – L 87.5 A 60.5 P 84.1 cm**

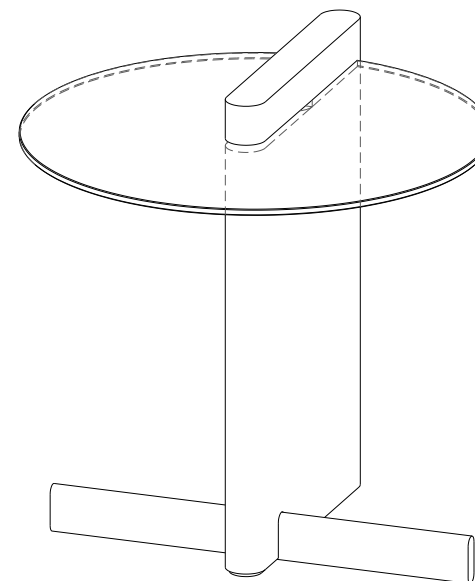
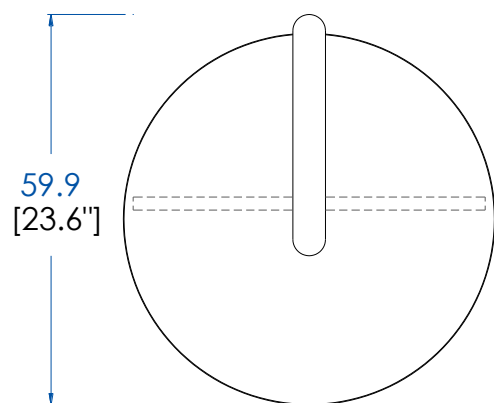
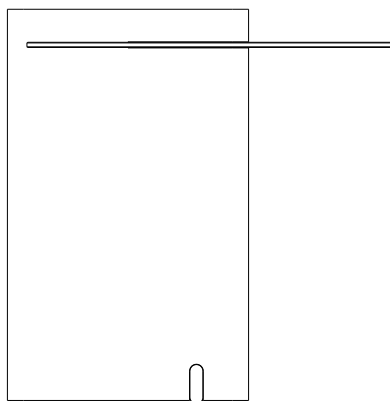
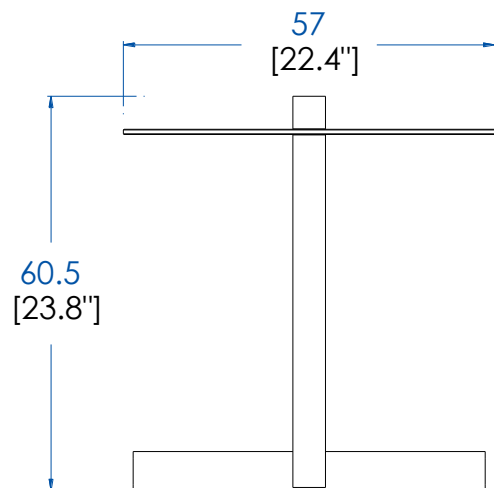
3 patas de médium chapado sicomoro "ondé", cada una con un travesaño en Inox barnizado dorado, 3 sobres en cristal de 8 mm de grosor: 2 en color gris, 1 en color bronce.



# Collection PARIS PANAME

design Bruno Moinard

**rochebobo**  
PARIS



**P.PS.MC011 – Table Basse – L 57 H 60.5 P 59.9 cm**

Pied en panneaux de fibres de moyenne densité plaqué Sycomore "ondé" avec une barre en Inox Vernis Doré, plateau en verre épaisseur 8 mm (coloris gris ou bronze).

**P.PS.MC011 – Cocktail Table – L 22.4" H 23.8" P 23.6"**

Base in "curved" sycamore veneer on MDF with a bar in stainless steel with gilded varnish, top in 8 mm-thick glass (col. grey or bronze).

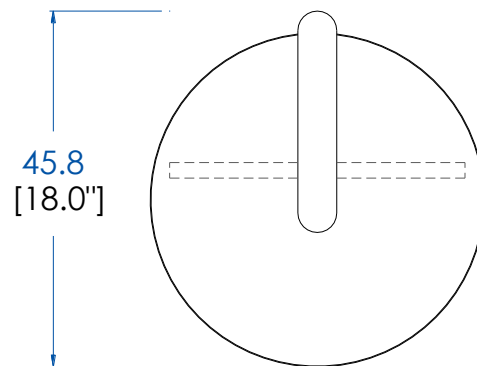
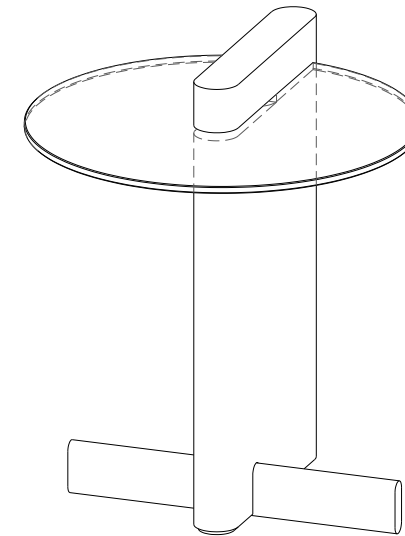
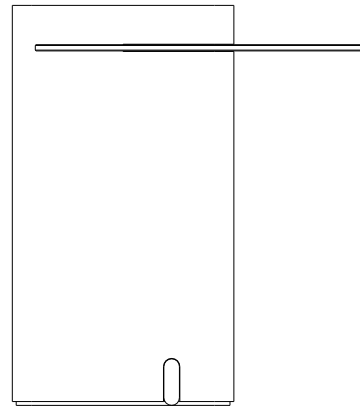
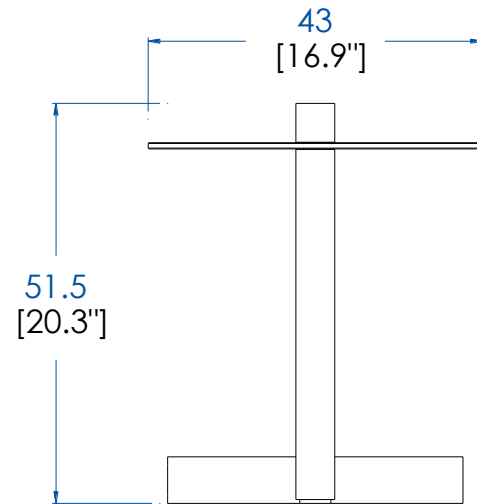
**P.PS.MC011 – Mesa de Centro – L 57 A 60.5 P 59.9 cm**

Patas de médium chapado sicómoro "ondé", con una barra de acero inoxidable barnizada dorada, sobre de cristal grosor 8 mm. (color gris o bronce).

# Collection PARIS PANAME

design Bruno Moinard

**rochebobo**  
PARIS



**P.PS.MC012 – Table Basse – L 43 H 51.5 P 45.8 cm**

Pied en panneaux de fibres de moyenne densité plaqué Sycomore "ondé" avec une barre en Inox Vernis Doré, plateau en verre épaisseur 8 mm (coloris gris ou bronze).

**P.PS.MC012 – Cocktail Table – L 16.9" H 20.3" P 18.0"**

Base in "curved" sycamore veneer on MDF with a bar in stainless steel with gilded varnish, top in 8 mm-thick glass (col. grey or bronze).

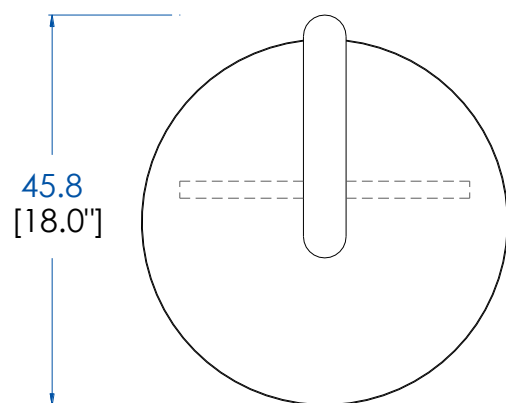
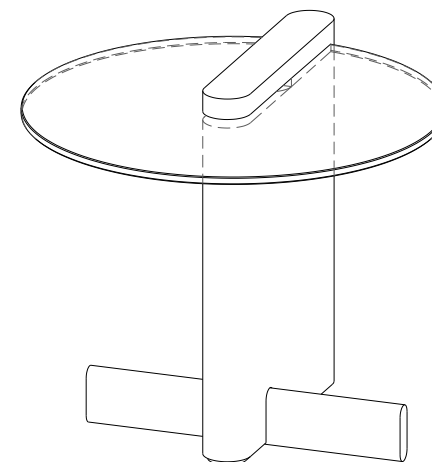
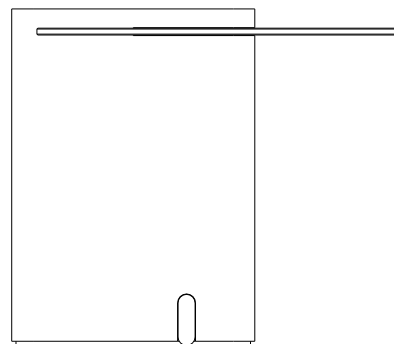
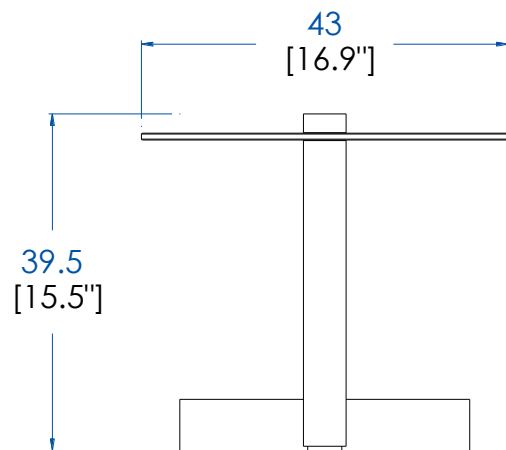
**P.PS.MC012 – Mesa de Centro – L 43 A 51.5 P 45.8 cm**

Patas de médium chapado sicómoro "ondé", con una barra de acero inoxidable barnizada dorada, sobre de cristal grosor 8 mm. (color gris o bronce).

# Collection PARIS PANAME

design Bruno Moinard

**rochebobo**  
PARIS



**P.PS.MC013 – Table Basse – L 43 H 39.5 P 45.8 cm**

Pied en panneaux de fibres de moyenne densité plaqué Sycomore "ondé" avec une barre en Inox Vernis Doré, plateau en verre épaisseur 8 mm (coloris gris ou bronze).

**P.PS.MC013 – Small Cocktail Table – L 16.9" H 15.5" P 18.0"**

Base in "curved" sycamore veneer on MDF with a bar in stainless steel with gilded varnish, top in 8 mm-thick glass (col. grey or bronze).

**P.PS.MC013 – Mesa de Centro – L 43 A 39.5 P 45.8 cm**

Patas de médium chapado sicómoro "ondé", con una barra de acero inoxidable barnizada dorada, sobre de cristal grosor 8 mm. (color gris o bronce).

# Collection PARIS PANAME

design Bruno Moinard

**rochebobo**is  
PARIS

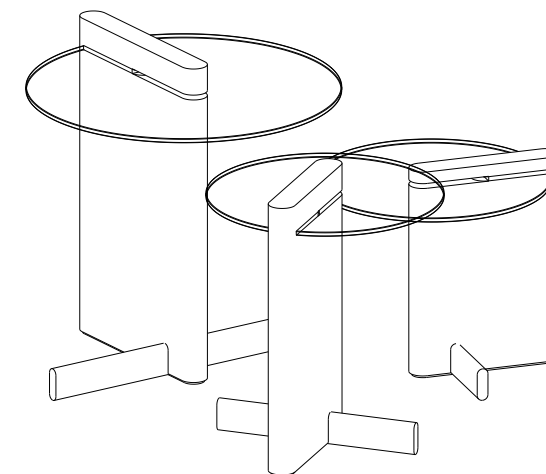
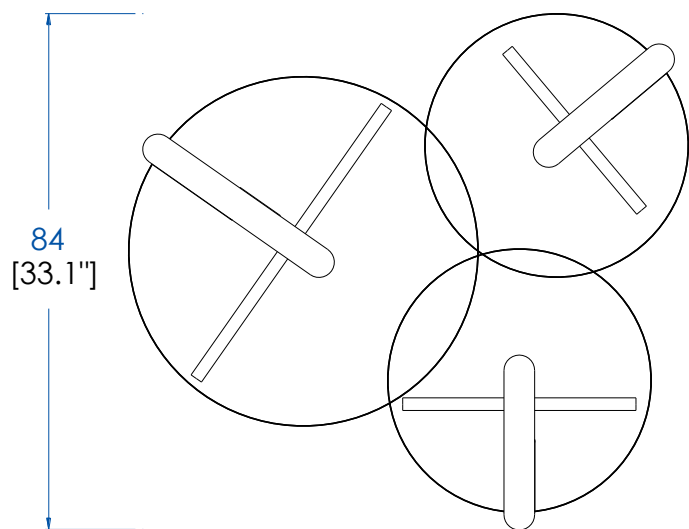
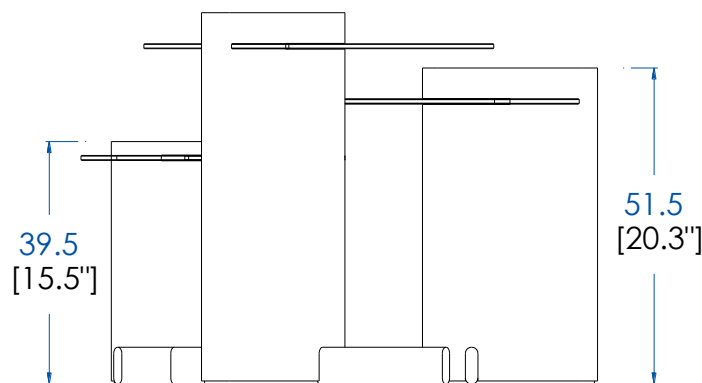
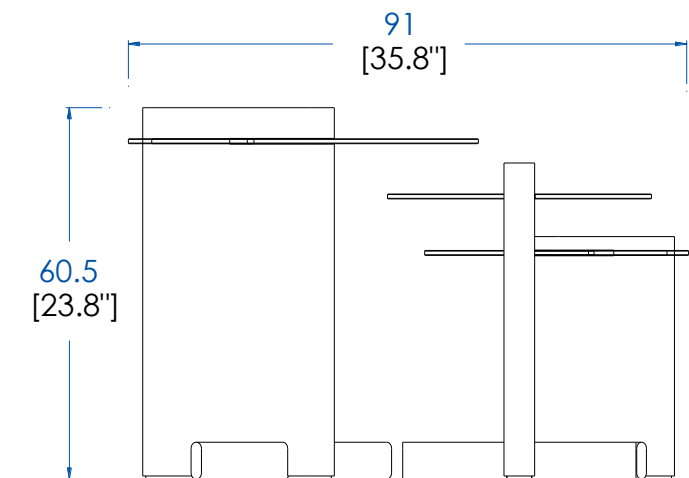


**Jeu de 3 Tables Basses – Set of 3 Cocktail Tables – Juego de 3 Mesas de Centro**

# Collection PARIS PANAME

design Bruno Moinard

**rochebobo**  
PARIS



**P.PS.MC07 – Jeu de 3 tables basses – L 91 H 60.5 P 84 cm**

3 pieds en panneaux de fibres de moyenne densité plaqué chêne défibré, chacune avec une traverse en chêne massif. 3 plateaux en verre trempé épaisseur 8mm (2 Gris et 1 Bronze).

**P.PS.MC07 – Set of 3 Cocktail Tables – L 35.8" H 23.8" P 33.1"**

3 legs in defibrated oak veneered MDF, each with a solid oak crosspiece. 3 tops in 8 mm thick tempered glass: 2 grey, 1 bronze.

**P.PS.MC07 – Juego de 3 Mesas de Centro – L 91 A 60.5 P 84 cm**

3 patas de MDF chapado en roble desfibrado, cada una con un travesaño de roble macizo. 3 sobres de cristal templado de 8 mm de grosor (2 Gris y 1 Bronze).

# Collection PARIS PANAME

design Bruno Moinard

**rochebobo**is  
PARIS

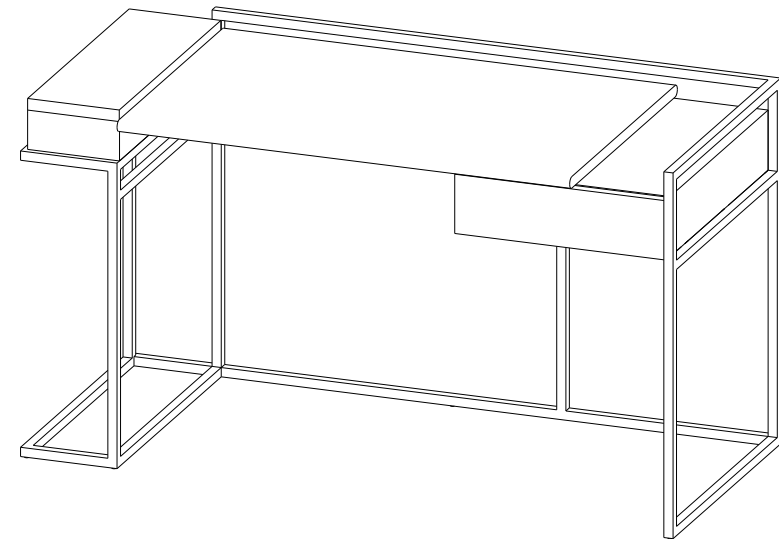
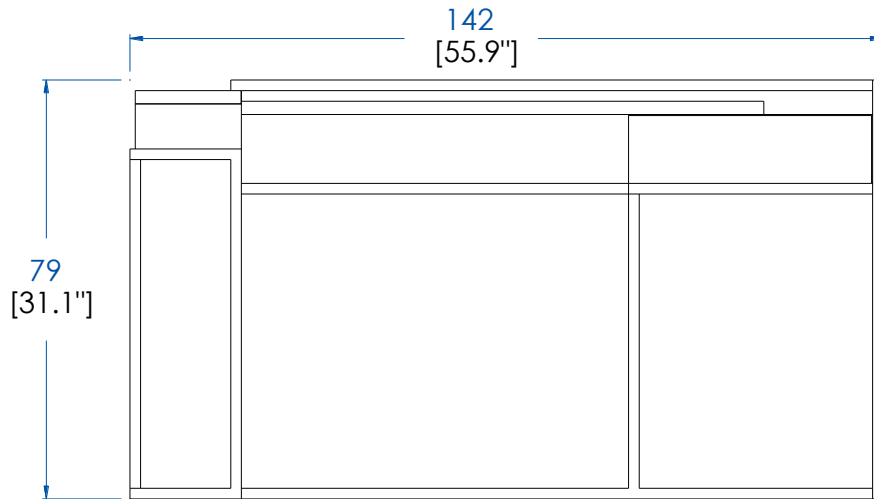


**Secrétaire – Writing Desk – Secreter**

# Collection PARIS PANAME

design Bruno Moinard

**rochebobo**  
PARIS



**P.PS.BR01 – Secrétaire – L 142 H 79 P 62 cm**

Structure Inox Vernis Doré, plateau panneaux de fibres de moyenne densité plaqué Sycomore "ondé", 1 caisson de tiroir panneaux de fibres de moyenne densité laqué avec coulisses métalliques sur le côté droit, 1 caisson panneaux de fibres de moyenne densité plaqué chêne avec plateau abattant.

**P.PS.BR01 – Writing Desk – L 55.9" H 31.1" P 24.4"**

Structure in stainless steel with gilded varnish, top in "curved" sycamore veneer on MDF, 1 storage unit with drawer in lacquered MDF with metal rails on the right side, 1 storage unit in oak veneer on MDF with flap top.

**P.PS.BR01 – Secreter – L 142 A 79 P 62 cm**

Estructura de acero inoxidable barnizado dorado, sobre en médium chapado Sycomoro "ondé", 1 cajonera en médium lacado con correderas metálicas en el lado derecho, 1 cajonera de médium chapado roble con sobre abatible.

# Collection PARIS PANAME

design Bruno Moinard

**rochebobo**is  
PARIS



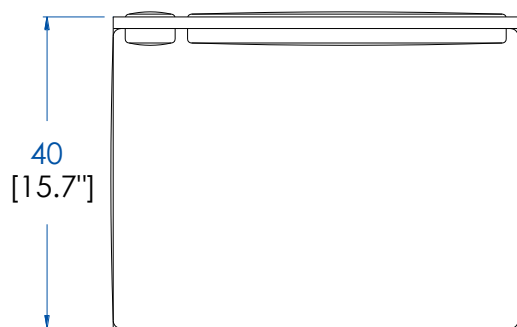
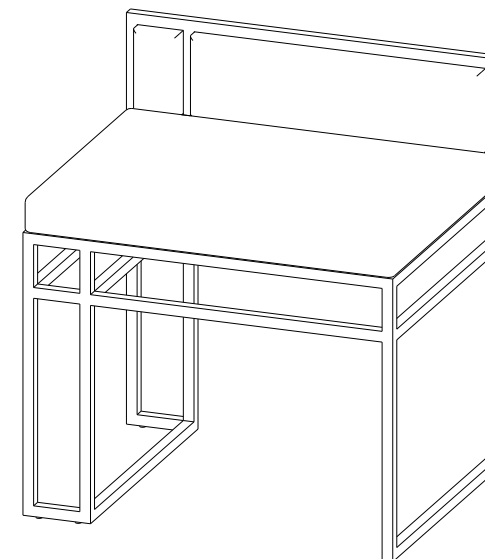
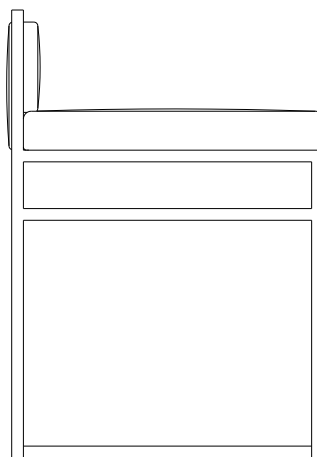
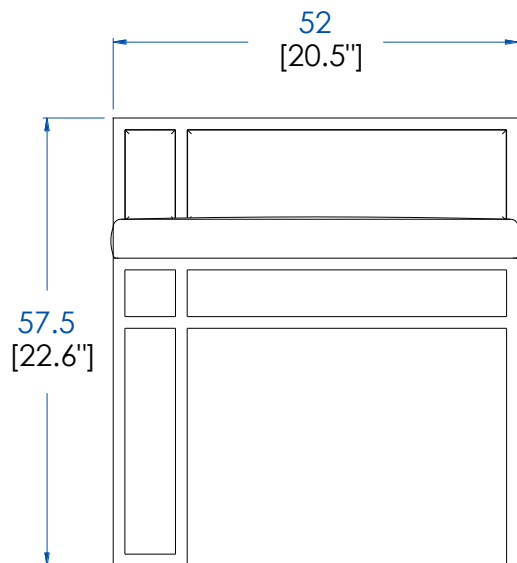
**Chaise Secrétaire – Writing Desk Chair – Silla Secreter**



# Collection PARIS PANAME

design Bruno Moinard

**rochebobo**  
PARIS



**P.PS.CA02 – Chaise Secrétaire - tissu Glenville - L 52 H 57.5 P 40 cm**  
- tissu Orsetto Taupe clair  
- velours Caresse

Structure Inox Vernis Doré, assise et dos avec tissu/velours. Assise mousse polyuréthane bi-densité 23-30kg/m3 et ouate 150 gr/m2. Dossier mousse polyuréthane 23 kg/m3.

**P.PS.CA02 – Writing Desk Chair - L 20.5" H 22.6" P 15.7"**

Structure in stainless steel with gilded varnish, seat and back cushions upholstered in fabric/velvet. Seat cushion in bi-density polyurethane foam 23-30 kg/m3 and cotton batting 150 gr/m2. Back cushion in polyurethane foam 23 kg/m3.

**P.PS.CA02 – Silla Secreter - L 52 A 57.5 P 40 cm**

Estructura de acero inoxidable barnizado dorado, asiento y respaldo con tela/terciopelo. Asiento en espuma de poliuretano bidensidad 23-30 kg/m3 y guata 150 gr/m2. Respaldo en espuma de poliuretano 23 kg/m3.

# Collection PARIS PANAME

design Bruno Moinard

**rochebobois**  
PARIS

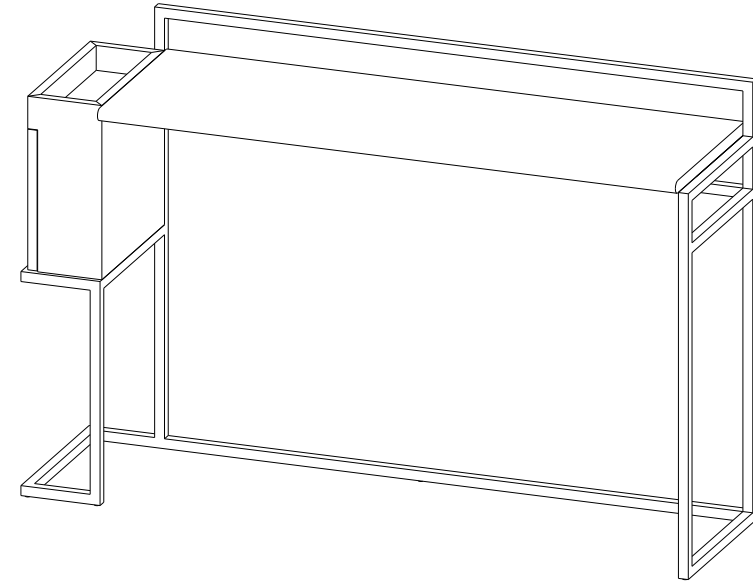
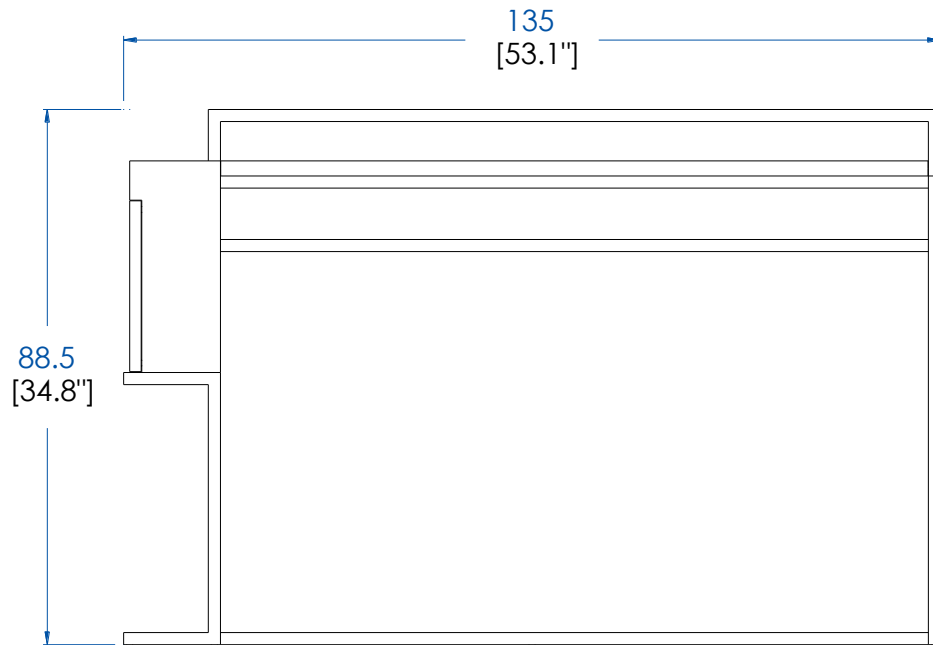


**Console – Console – Consola**

# Collection PARIS PANAME

design Bruno Moinard

**rochebobo**  
PARIS



**P.PS.CL01 – Console – L 135 H 88.5 P 38 cm**

Structure Inox Vernis Doré, plateau panneaux de fibres de moyenne densité laqué, côté gauche avec 1 caisson en panneaux de fibres de moyenne densité plaqué chêne avec une porte coulissante.

**P.PS.CL01 – Console – L 53.1" H 34.8" P 15.0"**

Structure in stainless steel with gilded varnish, top in lacquered MDF, left side with 1 storage unit in oak veneer on MDF with a sliding door.

**P.PS.CL01 – Consola – L 135 A 88.5 P 38 cm**

Estructura de acero inoxidable barnizado dorado, sobre en médium lacado, lateral izquierdo con 1 cajonera en médium chapado roble con una puerta corredera.

# Collection PARIS PANAME

design Bruno Moinard

**rochebobo**is  
PARIS

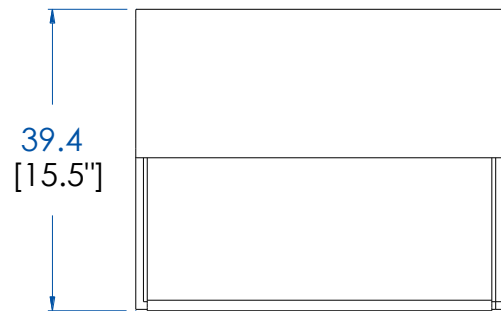
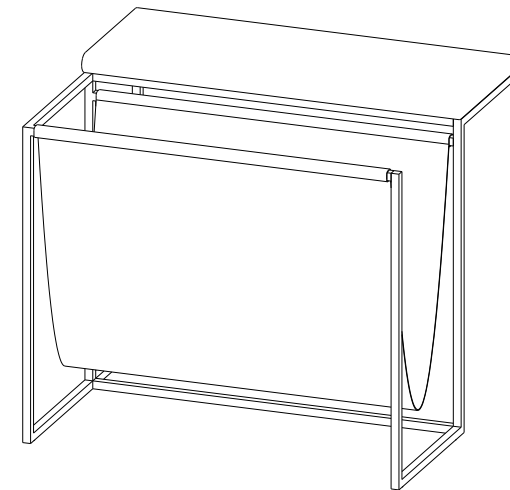
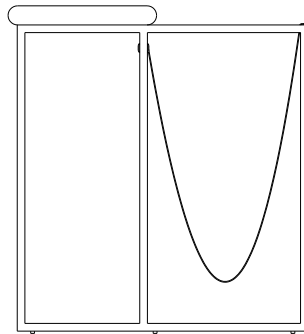
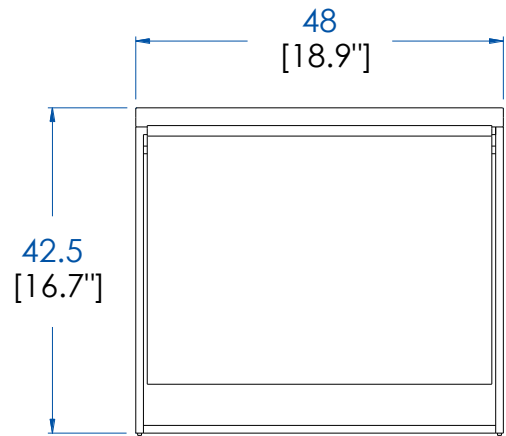


**Porte-Revues – Magazine Rack – Revisteiro**

# Collection PARIS PANAME

design Bruno Moinard

**rochebobois**  
PARIS



**P.PS.PR01L – Porte-revues** – L 48 H 42.5 P 39.4 cm

Structure Inox Vernis Doré et cuir avec plateau en panneaux de fibres de moyenne densité laqué.

**P.PS.PR01L – Magazine Rack** – L 18.9" H 16.7" P 15.5"

Structure in stainless steel with gilded varnish and leather with top in lacquered MDF.

**P.PS.PR01L – Revistero** – L 48 A 42.5 P 39.4 cm

Estructura en Inox barnizado dorado con sobre en médium lacado.

# Collection PARIS PANAME

design Bruno Moinard

**rochebobois**  
PARIS

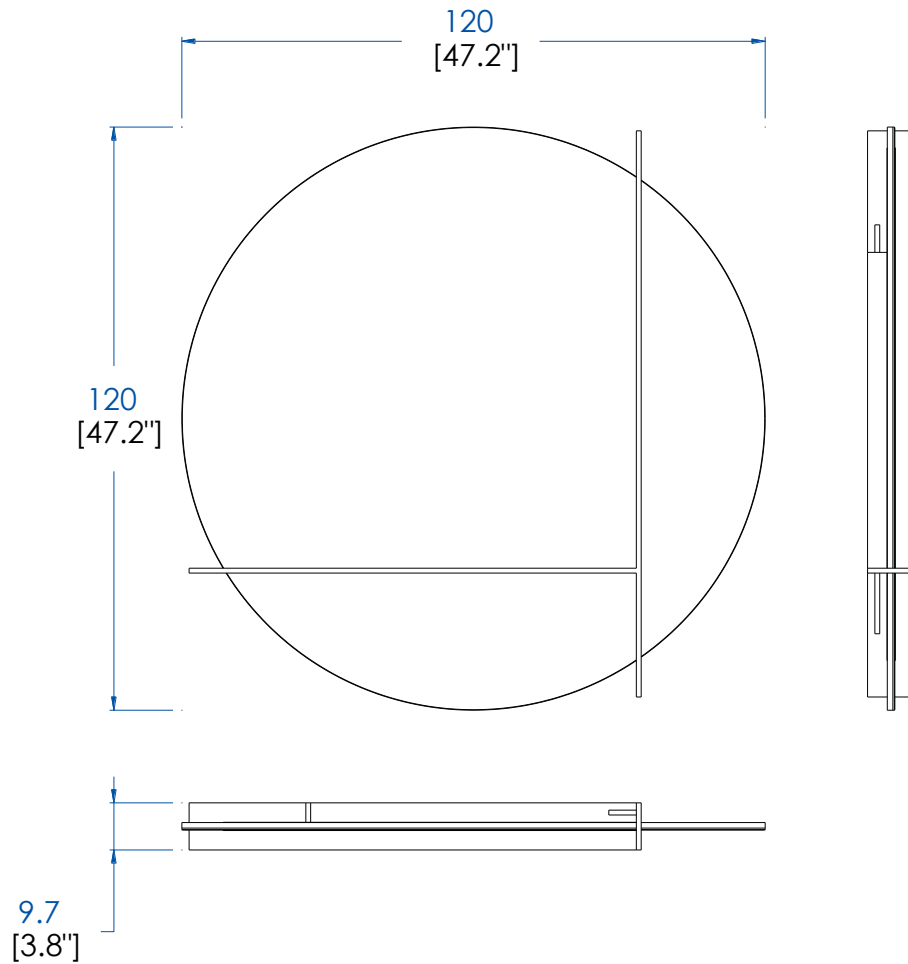


**Miroir Rond – Round Mirror – Espejo Redondo**

# Collection PARIS PANAME

design Bruno Moinard

**rochebobo**is  
PARIS



**P.PS.ES01 – Miroir Rond – L 120 H 120 P 9.7 cm**

Structure en panneaux de fibres de moyenne densité plaqué Sycomore, baguettes Inox Vernis Doré, miroir épaisseur 97 mm.

**P.PS.ES01 – Round Mirror – L 47.2" H 47.2" P 3.8"**

Structure in sycamore veneer on MDF, rods in stainless steel with gilded lacquer finish. Mirror thickness: 97mm.

**P.PS.ES01 – Espejo Redondo – L 120 A 120 P 9.7 cm**

Estructura en médium chapado sicomoro, barillas de Inox barnizado dorado, espejo grosor 97 mm.