

Collection CORSET

rochebobois
PARIS

design RENAUD THIRY



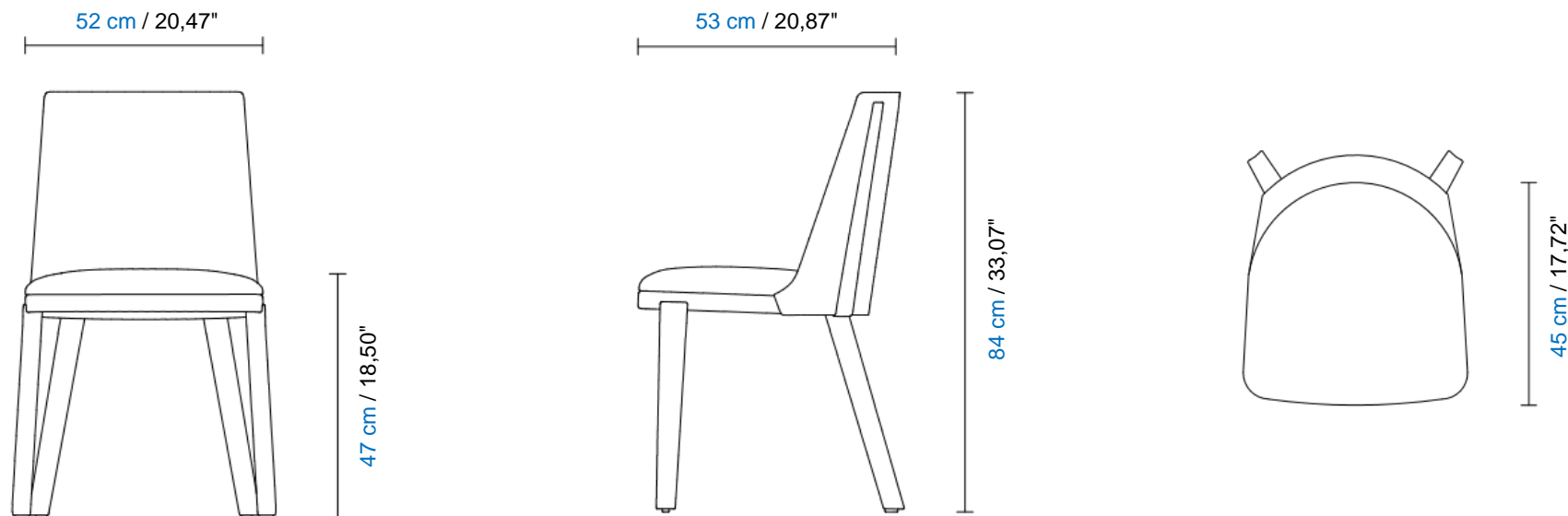
CHAISE – CHAIR – SILLA

FR 531

Collection CORSET

rochebobo
PARIS

design RENAUD THIRY



CORSET - CHAISE

Chaise finition bi-matière avec structure en multiplis de bouleau rembourré (assise et dossier) et métal gainé pour les pieds.

La chaise est recouverte de réfente de cuir à l'extérieur et en tissu ou tissu aspect cuir à l'intérieur.

Finitions: se référer aux échantillons.

CORSET -CHAIR

Bi-material finish chair with structure in birch plywood (seat and back) and covered metal legs.

The exterior is upholstered in split leather and the interior is upholstered in fabric or leather-like fabric.

Finishes: please see the sample set.

CORSET - SILLA

Silla acabado bi-materia con estructura en contrachapado de àlamo (asiento y respaldo) y patas en metal recubierto.

L'exterior es recubierto en cuero y el interior en tejido o tejido aspecto piel.

Acabados: Referirse a las muestras.