

Collection PALIS

rochebobois
PARIS

design Marco FUMAGALLI



TU116

design Marco FUMAGALLI



-Buffet 4 portes, structure en panneaux de particules, extérieur en placage reconstitué chêne fumé ou parchemin, intérieur en mélamine, façade et côtés avec baguettes en frêne massif teinté et verre stopsol, intérieur avec éclairage par leds et 4 étagères verre épaisseur 8 mm. 2 pieds en verre fumé bronze ou verre extra clair.

- 4-door sideboard, structure in engineered composite wood, exterior in reconstituted wood veneer, smoked oak or Parchemin finish, interior in melamine, facade and sides with rods in solid stained ash wood and stopsol glass, interior with LED lighting and 4 shelves in 8mm-thick glass. 2 legs in smoked bronze or extra clear glass.

- Aparador 4 puertas, estructura en paneles de partículas, exterior en chapado reconstituído roble ahumado o parchemin, interior en melamina, frontal y laterales con varillas en fresno macizo tintado y cristal stopsol, interior con iluminación por leds y 4 estantes de cristal grosor 8 mm. 2 patas en cristal ahumado bronce o cristal extra claro.

design Marco FUMAGALLI



- Vaisselier 3 portes, structure en panneaux de particules, extérieur en placage chêne fumé ou parchemin, intérieur en mélamine teinté, façade avec baguettes en frêne teinté et verre stop sol, intérieur avec éclairage par leds et 2 étagères verre épaisseur 6 mm. 2 pieds en verre coloris bronze ou verre extra clair. Avec éclairage leds

- 3-door china unit, structure in engineered composite wood, exterior in wood veneer, smoked oak or parchemin finish, interior in stained melamine, facade with rods in stained ash wood and stopsol glass, interior with LED lighting and 2 shelves in 8mm-thick glass. 2 legs in bronze or extra clear glass.

- Vajillero 3 puertas, estructura en paneles de partículas, exterior en chapado roble ahumado o parchemin, interior en melamina, frontal y laterales con varillas en fresno macizo tintado y cristal stopsol, interior con iluminación por leds y 2 estantes de cristal grosor 6 mm. 2 patas

Collection PALIS

rochebobois
PARIS

design Marco FUMAGALLI
en cristal bronce o cristal extra claro. Con iluminación por leds



- Table basse avec plateaux en panneaux de particules, placage reconstitué chêne fumé ou parchemin, baguettes en frêne massif teinté. 2 plateaux en verre extra clair épaisseur 8 mm.

- Cocktail table with tops in engineered composite wood, reconstituted wood veneer, smoked oak or Parchemin finish, rods in solid stained ash wood. 2 shelves in 8mm-thick extra clear glass.

- Mesa de centro con sobre en paneles de partículas, chapado reconstituido roble ahumado o parchemin, varillas en fresno macizo tintado. 2 sobres en cristal extra claro grosor 8 mm.

Collection PALIS

design Marco FUMAGALLI



- Bout de canapé chêne fumé ou parchemin, 2 plateaux en verre extra clair épaisseur 8 mm.
- End table, smoked oak or Parchemin finish, 2 shelves in 8mm-thick extra clear glass.
- Mesa de rincón roble ahumado o parchemin, 2 sobres en cristal extra claro grosor 8 mm.

Collection PALIS

design Marco FUMAGALLI



- Desserte chêne fumé ou parchemin avec structure en métal bronze.
- Occasional table, smoked oak or Parchemin finish, structure in metal with bronze finish.
- Mesita auxiliar roble ahumado o parchemin con estructur en metal bronce.

Collection PALIS

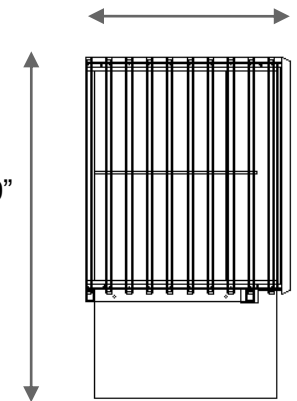
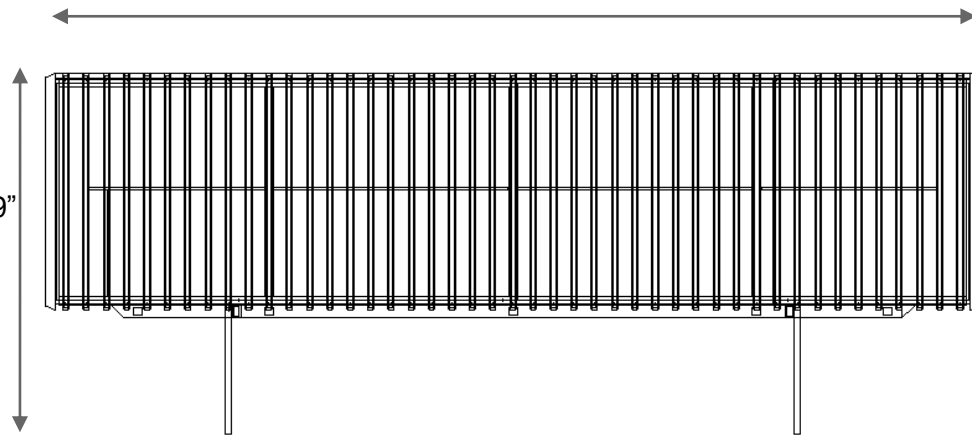
design Marco FUMAGALLI

211.4cm – 83.2"

45.3cm – 17.8"

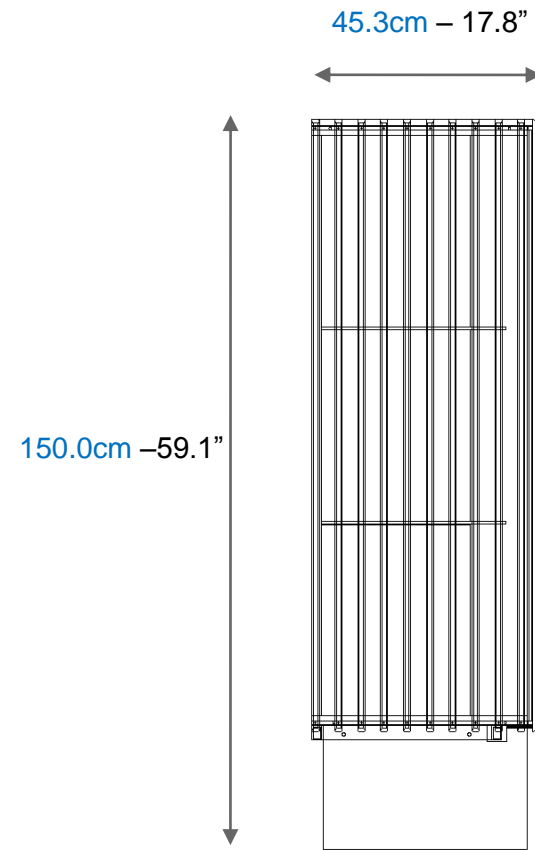
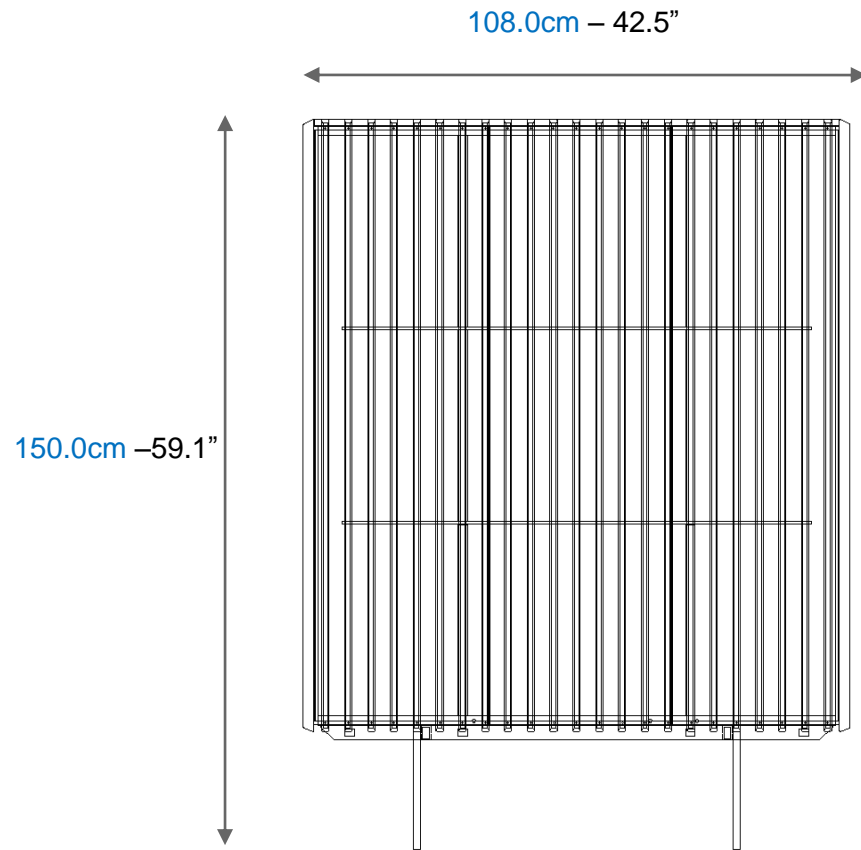
83.5cm – 32.9"

83.5cm – 32.9"



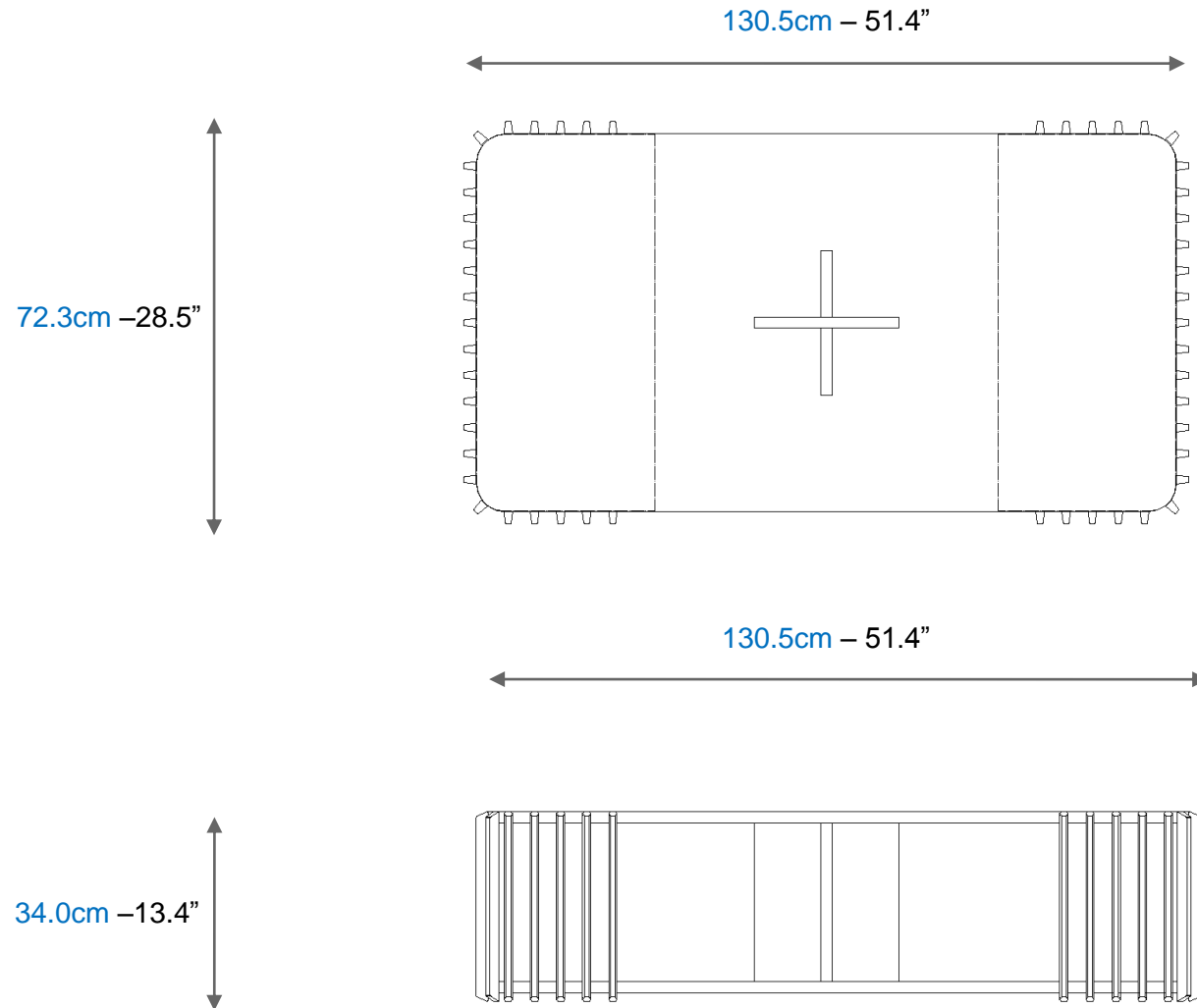
Collection PALIS

design Marco FUMAGALLI



Collection PALIS

design Marco FUMAGALLI



Collection PALIS

design Marco FUMAGALLI

