

# Collection QUARTET

design Andrea CASATI

**rochebobo**  
PARIS

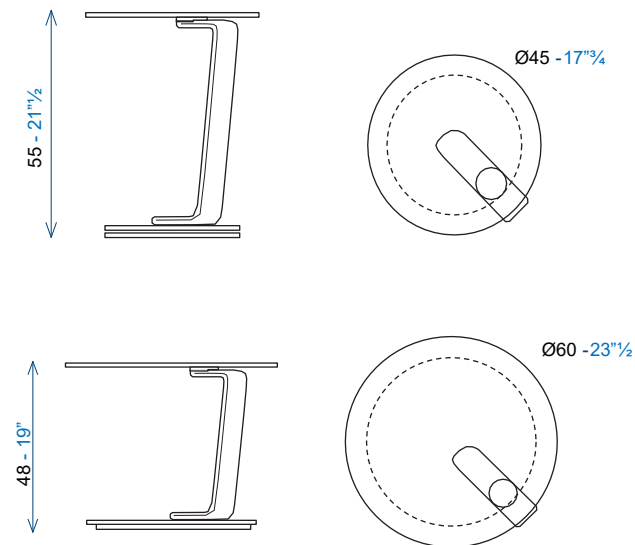
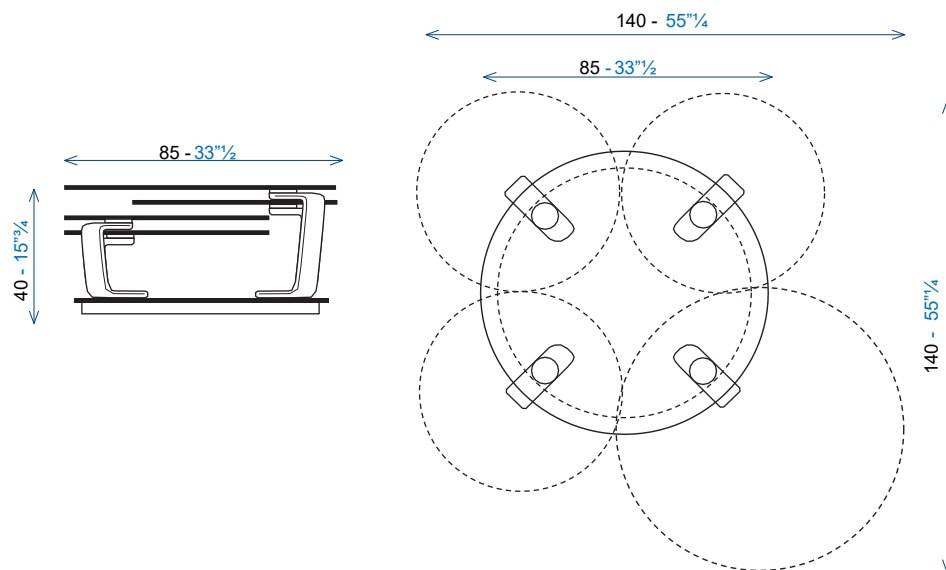


Table basse. 4 plateaux à rotation simultanée :

-2 plateaux composite céramique 3mm collée sur une dalle de verre épaisseur 10mm.

-2 plateaux verre fumé épaisseur 12mm

Base métal recouvert de céramique épaisseur 3mm

Montants acier finition nickel noir

Cocktail table. 4 tops with simultaneous rotation :

-2 tops composite ceramic 3mm thick glued on 10 mm glass sheet.

-2 tops smoked glass 12 mm thick

Base iron with ceramic 3mm thick

Supports iron black nickel finish

Tavolo basso. 4 piani girevoli:

-2 piani cristallo naturali 10 mm rivestiti ceramica 3 mm

-2 piani cristallo fumè sp.12mm

Base metallo con ceramica 3 mm

Montanti acciaio finitura nickel nero

Mesa de centro. 4 sobres con rotación simultánea :

-2 sobres cristal 10 mm recubierto de cerámica 3 mm

-2 sobres cristal ahumado esp.12mm

Base acero cubierto de cerámica 3 mm

Montantes acero níquel negro

NA084