

FRONTLINE

rochebobois
PARIS

design A. FRITSCH & V. DURISOTTI



Un bridge confortable, dessiné comme deux surfaces, l'intérieure et l'extérieure, qui se croisent en se retournant sur elles-mêmes. Un bel exercice qui permet aussi une prise en main bien commode.

The interior and exterior surfaces of this dining armchair intersect around each other. The result is a beautiful piece that is also very functional.

Un cómodo bridge diseñado como dos superficies, la interna y la externa, que se cruzan retornando sobre ellas mismas. Un bello ejercicio que permite así un agarre muy cómodo.

FRONTLINE

rochebobois
PARIS

design A. FRITSCH & V. DURISOTTI

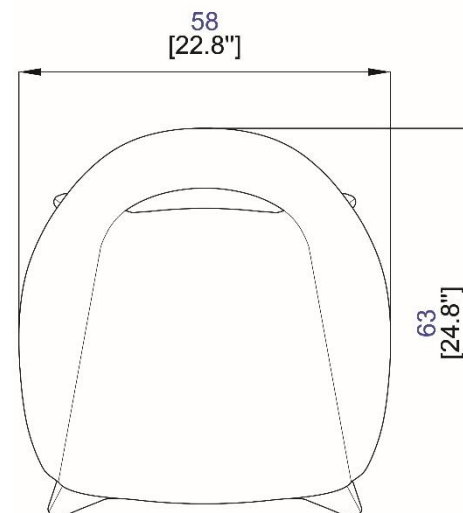
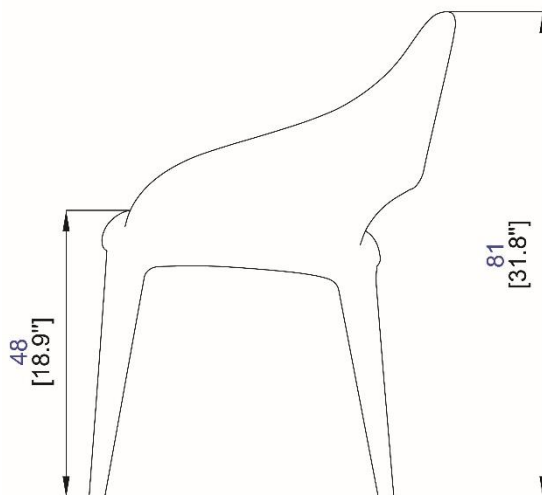


Bridge - Dining armchair - Bridge

FRONTLINE

rochebobois
PARIS

design A. FRITSCH & V. DURISOTTI



Bridge:

Bridge réalisé en mousse à froid armé avec structure en acier.
Revêtement en tissu uniquement (nombreux choix et coloris possibles).
Déhoussable par une fermeture à glissière ton sur ton ou contrastée.
Revêtements disponibles: se référer aux échantillons

Dining Armchair:

Bridge in reinforced cold foam with steel structure.
Upholstered only in fabric (many choices and colours available).
Cover is removable by zipper in contrast or tone on tone color.
Other finishes and materials available.

Bridge:

Bridge realizado en espuma en frío, armado con estructura en acero.
Revestimiento en tela únicamente (numerosa selección de colores posibles).
Desenfundable por una cremallera tono sobre tono o contrastada.).
Revestimientos disponibles: ver muestrario.