

# Collection LENNY

design Studio GIOFRA

**rochebobois**  
PARIS

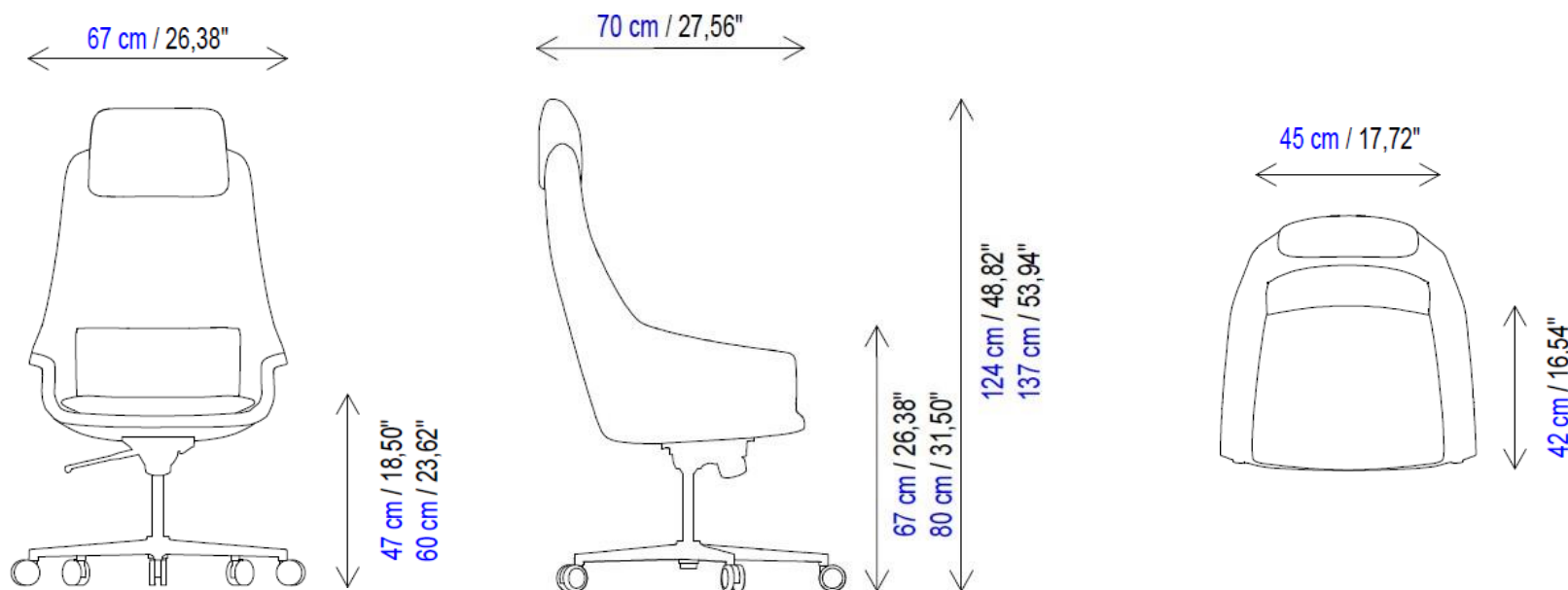


**BRIDGE – OFFICE ARMCHAIR – BUTACA**

# Collection LENNY

rochebobois  
PARIS

design Studio GIOFRA



## LENNY – Bridge Haut Dossier

Fauteuil haut dossier avec coque réalisée en mousse à froid HR 65 Kg/m<sup>3</sup>. Tête, coussin cale rein et coussin d'assise garnis de polyuréthane mousse HR 65 Kg /m<sup>3</sup>. Assise avec boutons. Base pivotante laquée noir opaque, réglage en hauteur et inclinaison, base avec 5 rayons. Revêtement tissu ou tissu technologique aspect cuir. Finitions: se référer aux échantillons.

## LENNY – Office armchair High Back

Armchair high back with cold moulded shell HR 65 kg/m<sup>3</sup>. Headrest, lumbar cushions, and seat padded with polyurethane foam HR 65 kg/m<sup>3</sup>. Seat with buttons. Swivel black matt lacquered metal base, height and tilt adjustable, 5 star base. Upholstered in fabric or leatherette. Finishes: please see the sample set.

## LENNY – Butaca Respaldo Alto

Butaca con respaldo alto con cuerpo en espuma moldeada en frío HR 65 kg/m<sup>3</sup>. Apoyacabeza, cojín lumbar y asiento acolchados en espuma de poliuretano HR 65 kg/m<sup>3</sup>. Asiento con botones. Base metálica giratoria laqueada negra opaco, altura y inclinación ajustable, base con 5 brazos. Tapizado en tela o piel sintética. Acabados: Referirse a las muestras.

# Collection LENNY

design Studio GIOFRA

rochebobois  
PARIS

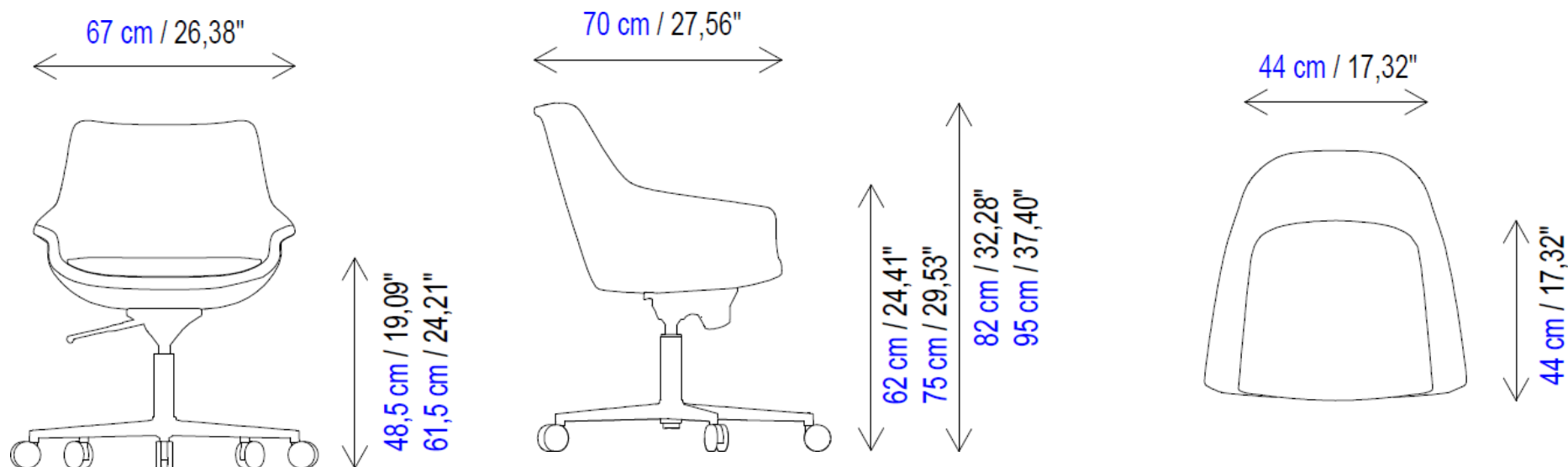


**BRIDGE – OFFICE ARMCHAIR – BUTACA**

# Collection LENNY

rochebobois  
PARIS

design Studio GIOFRA



## LENNY – Bridge Bas Dossier

Fauteuil bas dossier avec coque réalisée en mousse à froid HR 65 Kg/m<sup>3</sup>. Tête, coussin cale rein et coussin d'assise garnis de polyuréthane mousse HR 65 Kg /m<sup>3</sup>. Assise avec boutons. Base pivotante laquée noir opaque, réglage en hauteur et inclinaison, base avec 5 rayons. Revêtement tissu ou tissu technologique aspect cuir. Finitions: se référer aux échantillons.

## LENNY – Office armchair Low Back

Armchair low back with cold moulded shell HR 65 kg/m<sup>3</sup>. Headrest, lumbar cushions, and seat padded with polyurethane foam HR 65 kg/m<sup>3</sup>. Seat with buttons. Swivel black matt lacquered metal base, height and tilt adjustable, 5 star base. Upholstered in fabric or leatherette. Finishes: please see the sample set.

## LENNY – Butaca Respaldo bajo

Butaca con respaldo bajo con cuerpo en espuma moldeada en frío HR 65 kg/m<sup>3</sup>. Apoyacabeza, cojín lumbar y asiento acolchados en espuma de poliuretano HR 65 kg/m<sup>3</sup>. Asiento con botones. Base metálica giratoria laqueada negra opaco, altura y inclinación ajustable, base con 5 brazos. Tapizado en tela o piel sintética. Acabados: Referirse a las muestras.