



INFORMATIONS TECHNIQUES / TECHNICAL SPECIFICATIONS / FICHA TECNICA :

Structure bois FSC : Sapin massif, multiplis de pin (CARB)
Dossier mobile : Multiplis de pin courbé et sanglé et mousse polyuréthane
Garnissage assise monobloc : Mousse polyuréthane Haute Résilience densité 40 kg/m³
Piétement : Hêtre massif teinté noir

FSC wood structure: Solid fir wood, pine plywood (CARB)
Removable back: Curved and strapped pine plywood and polyurethane foam
Monobloc seat cushion: High Resilience polyurethane foam density 40 kg/m³
Base: Solid beech with stain finish, col. Black

Estructura de madera FSC: Abeto macizo, multilaminado de pino (CARB)
Respaldo móvil: multilaminado de pino curvado y atado y espuma de poliuretano
Cojines de asiento monobloc: Espuma de poliuretano de alta resiliencia densidad 40 kg/m³
Base: Haya maciza tintada negro

OBSERVATIONS / OBSERVATIONS / OBSERVACIONES :

- Fabrication Européenne
- Le service « sur-mesure » n'est pas disponible sur ce modèle
- Modèle réalisable dans l'ensemble des tissus de la collection ROCHE BOBOIS à l'exception du tissu Douceur
- Non réalisable en cuirs

- Made in Europe
- Not customisable
- Model available in all exclusive ROCHE BOBOIS fabrics with the exception of Douceur fabric
- Not available in leather

- Fabricación Europea
- El servicio "a medida" no es posible en este modelo
- Modelo realizable en todas las telas de la colección ROCHE BOBOIS excepto en la tela Douceur
- No realizable en piel

OPTIONS / OPTIONS / OPCIONES :

- Confort normal ou ferme

- Standard or firm comfort

- Confort normal o firme

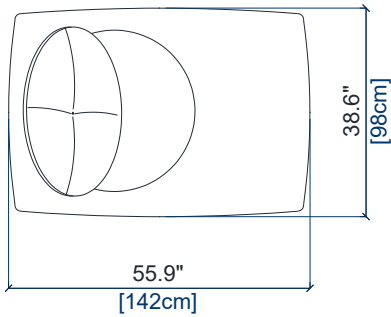
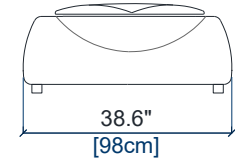
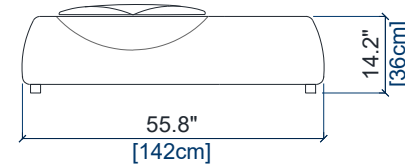
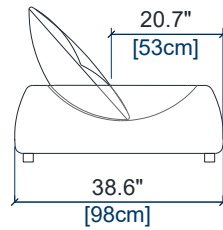
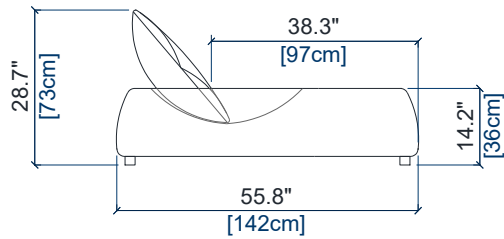
MACARON

design Stefan HEILIGER

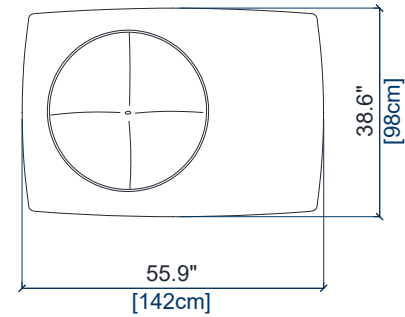
rochebobois
PARIS

12

CHAISE LONGUE
CHAISE LONGUE
CHAISE LONGUE



height: 28.7" [73 cm]
seat height: 14.2" [36 cm]



height: 28.7" [73 cm]
seat height: 14.2" [36 cm]