

# BUBBLE FAUTEUILS

design Sacha LAKIC

**rochebobo**  
PARIS



## FICHE TECHNIQUE / TECHNICAL SPECIFICATIONS / FICHA TECNICA:

Structure bois FSC : Sapin massif, multiplis de pin, panneaux de particules (CARB)

Suspension : Sangles élastiques

Garnissage assise : Mousse polyuréthane bi-densité 35soft-22 kg/m<sup>3</sup>

Garnissage dossier : Mousse polyuréthane bi-densité 35soft-22 kg/m<sup>3</sup>

Piètement fauteuil pivotant : Base en métal noir mat

Piètement fauteuil : Hêtre massif verni teinté Wengé

FSC wood structure: Solid fir wood, pine plywood, engineered composite wood (CARB)

Suspension: Elastic straps

Seat cushion: Bi-density polyurethane foam 35soft-22 kg/m<sup>3</sup>

Back cushion: Bi-density polyurethane foam 35soft-22 kg/m<sup>3</sup>

Pivoting armchair base: Matte black metal base

Armchair base: Solid beech wood with varnish stain finish, col. Wenge

Estructura madera FSC: Abeto macizo, multilaminado de pino, paneles de partículas (CARB)

Suspensión: Cinchas elástica

Interior asiento: Espuma poliuretano bi-densidad 35soft-22 kg/m<sup>3</sup>

Interior respaldo: Espuma poliuretano bi-densidad 35soft-22 kg/m<sup>3</sup>

Pata sillón giratorio: Base en metal negro mate

Patas sillón: Haya maciza barniz tintado Wengué

## OBSERVATIONS / OBSERVATIONS / OBSERVACIONES:

- Fabrication Européenne
- Entièrement capitonné
- Modèle réalisable uniquement en tissus Bamboo, Orsetto Flex, Passion, Smile Flex, Techno 2D, Techno 3D et Techno 4D
- Fauteuil pivotant par système de retour automatique avec mémoire de position

- Made in Europe
- Entirely padded
- This model can only be upholstered in Bamboo, Orsetto Flex, Passion, Smile Flex, Techno 2D, Techno 3D and Techno 4D fabrics
- Pivoting armchair with an automatic return function and memory position

- Fabricación europea
- Totalmente capitoné
- Modelo realizable únicamente en las telas Bamboo, Orsetto Flex, Passion, Smile Flex, Techno 2D, Techno 3D y Techno 4D
- Sillón giratorio con sistema de retorno automático y memoria de posición

## OPTIONS / OPTIONS / OPCIONES:

- Piètement fauteuils pivotants disponible en métal cataphorèse noir
- Pivoting armchairs base available in metal black cataphoresis
- Pata sillones giratorios disponible en metal de cataforesis negro



La structure de modèle est certifiée FSC™ mixte. Elle est composée de matériaux provenant de forêts certifiées FSC™ gérées de façon responsable et d'autres sources contrôlées.

This model's structure has FSC™ Mix certification. It is made with a mixture of materials from responsibly managed, FSC™-certified forests and from other controlled sources.

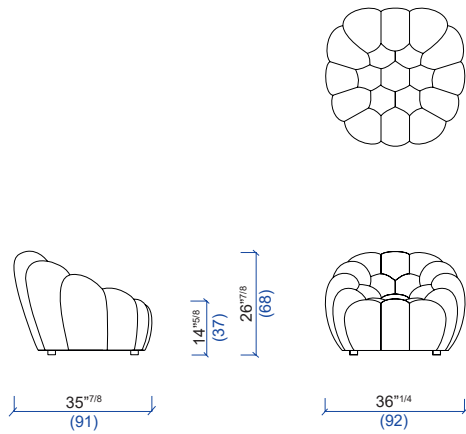
La estructura de este modelo está certificada FSC™ mixto. Está compuesta de materiales provenientes de bosques certificados FSC™ gestionados responsablemente y de otras fuentes controladas.

# BUBBLE FAUTEUILS

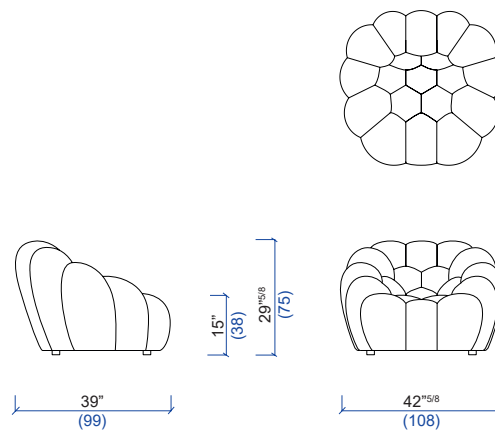
design Sacha LAKIC

**rochebobo**  
PARIS

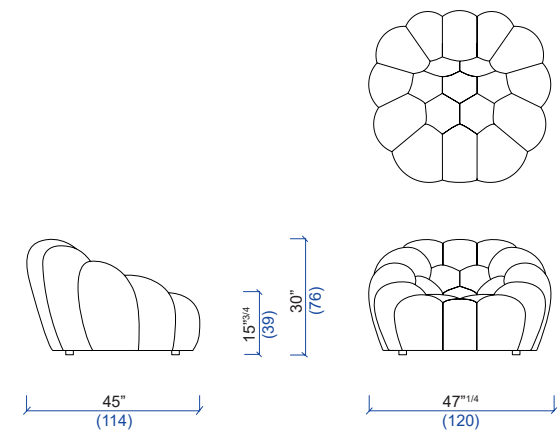
**08** Fauteuil Mini  
Mini Armchair  
Sillón Mini



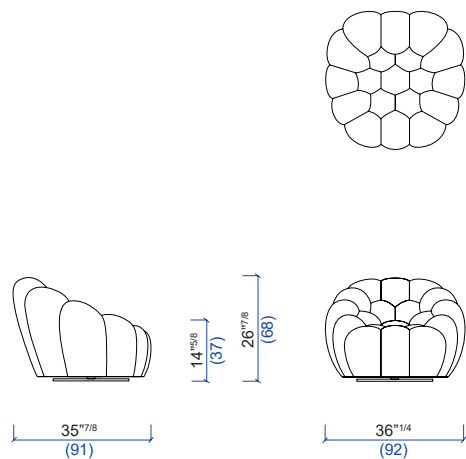
**11** Fauteuil L.108  
L.108 Armchair  
Sillón L.108



**10** Grand Fauteuil  
Large Armchair  
Sillón Grande



**09** Fauteuil Mini pivotant  
Pivoting Mini Armchair  
Sillón Mini giratorio



**12** Fauteuil L.108 pivotant  
Pivoting L.108 Armchair  
Sillón L.108 giratorio

