

Collection GLOBUS

design Studio Roche Bobois

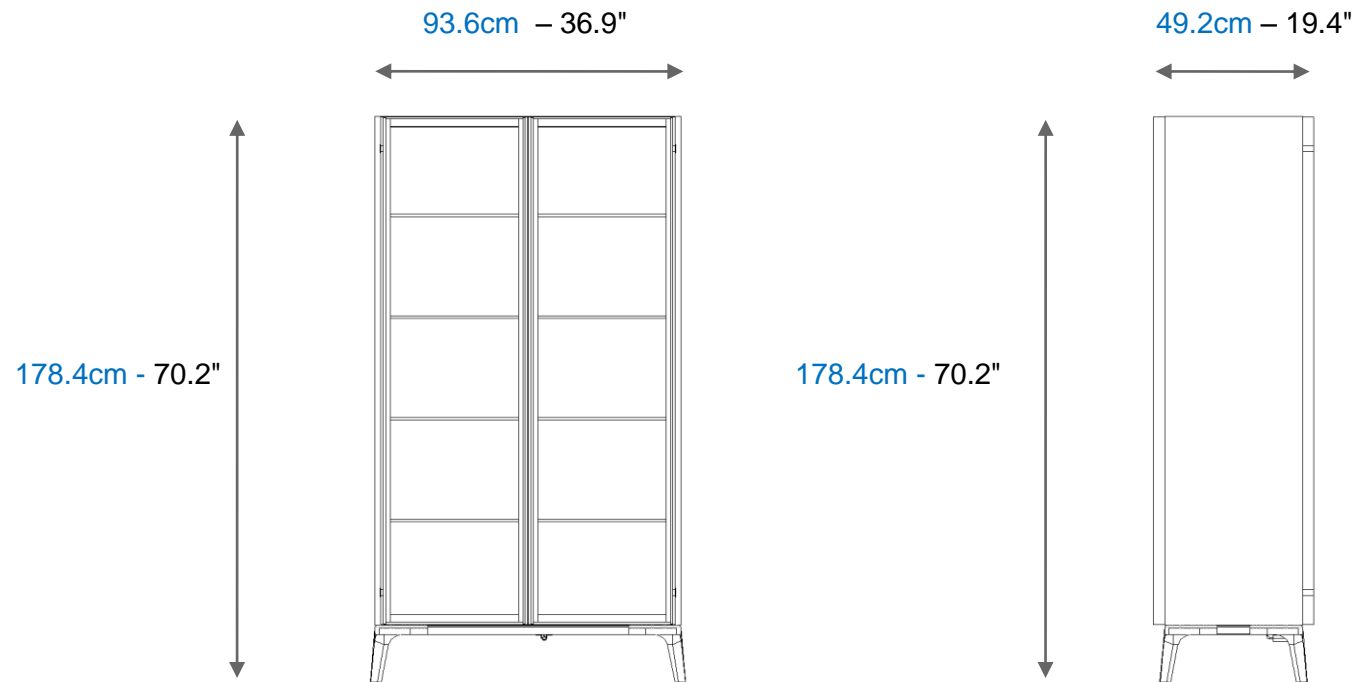


Buffet - Sideboard - Aparador



Vitrine - Display - Vitrina

design Studio Roche Bobois

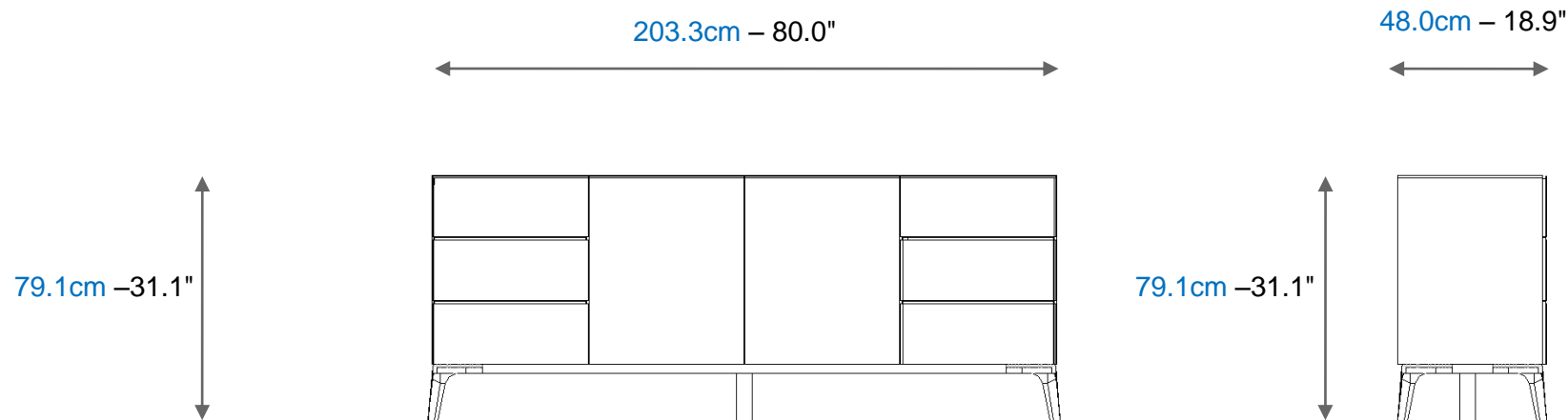


Vitrine double-face réalisée en panneaux de particules mélaminé ou laqué ou Alpi (2 portes verre extra clair sur châssis en aluminium laqué bronze. Intérieur 4 étagères et fond en verre clair épaisseur 8 mm. Pieds en fonte d'aluminium laqués Bronze.

Double-sided display in engineered composite wood with melamine finish or lacquer finish or Alpi finish 2 doors in extra clear glass on aluminium chassis with Bronze lacquer finish. Interior with 4 shelves and bottom in 8mm-thick clear glass. Legs in cast aluminium with Bronze lacquer finish

Vitrina doble-cara realizada en paneles de partículas melamina o lacado o Alpi 2 puertas cristal extra claro sobre chasis en aluminio lacado bronze. Interior 4 estantes y fondo en cristal claro grosor 8 mm. Patas en fundición de aluminio lacadas bronze.

design Studio Roche Bobois



Buffet 2 portes, 6 tiroirs, intérieur 1 étagère en verre clair épaisseur 8 mm. Structure en Alpi® teinté (5 teintes), façades portes et tiroirs en céramiques Fokos (4 coloris) ou Savoy (3 coloris) épaisseur 3 mm. Pieds Météore.

Sideboard, 2 doors, 6 drawers, 1 interior shelf in 8mm-thick clear glass. Structure in stained ALPI (5 stains available), doors facades and drawers in 3mm-thick FOKOS (4 colours available) or SAVOY ceramic (3 colours available). Meteor base.

Aparador 2 puertas, 6 cajones, interior 1 estante en cristal claro, grosor 8 mm. Estructura en Alpi® tintado (5 tintes), o cerámica, frontales puertas y cajones en cerámicas Fokos (4 colores), o Savoy (3 colores), grosor 3 mm. Patas Météore.