

SPOUTNIK

design Sacha LAKIC

rochebobois
PARIS



SPOUTNIK

design Sacha LAKIC

rochebobo
PARIS



SPOUTNIK

design Sacha LAKIC

rochebobois
PARIS



SPOUTNIK

design Sacha LAKIC

rochebobois
P A R I S



INFORMATIONS TECHNIQUES / TECHNICAL SPECIFICATIONS / FICHA TECNICA :

Structure : Métal
Garnissage assise et dossier monobloc : Mousse polyuréthane à froid et ouate de fibre polyester
Piètement : Métal finition Nickel Noir sur la partie haute et Chromé sur la partie basse

Structure: Metal
Monobloc seat and back cushions: Cold polyurethane foam and cotton batting polyester fibre
Base: metal with Black Nickel finish on top part and Chrome-plated finish on bottom part of the legs

Estructura: Metal
Cojines de asiento y respaldo monobloc: Espuma de poliuretano en frio y guata de fibra poliéster
Patatas: Metal acabado Níquel Negro en la parte superior y Cromado en la parte baja

OBSERVATIONS / OBSERVATIONS / OBSERVACIONES :

- Fabrication Européenne
- Le service « sur-mesure » n'est pas disponible sur ce modèle
- Modèle réalisable dans l'ensemble des revêtements de la collection ROCHE BOBOIS à l'exception des cuirs d'épaisseur supérieure à 1,6 mm et des tissus à poils
- Passepoil non réalisable en velours ni en tissu Câlin

- Made in Europe
- Not customisable
- Model available in all exclusive ROCHE BOBOIS fabrics, with the exception of leathers with thickness of more than 1.6 mm and pile fabrics
- Piping not available in velvet nor in Câlin fabric

- Fabricación Europea
- El servicio "a medida" no está disponible en este modelo
- Modelo realizable en todas las telas y pieles de la colección Roche Bobois excepto en pieles con un grosor superior a 1,6 mm y de las telas de pelo
- El ribete no es posible en terciopelo ni en tela Câlin

OPTIONS / OPTIONAL / OPCIONES :

- Passepoil contrasté ou ton sur ton
- Piètement : Métal entièrement verni coloris Noir mat ou Nickel Noir (voir page 5)

- Contrasting or tone-on-tone piping
- Base: Metal fully varnished in matte black or Black Nickel (see page 5)

- Ribete contrastado, o tono sobre tono
- Patatas: Metal totalmente barnizado en negro mate o Níquel Negro (ver página 5)

FINITIONS PIETEMENTS / LEGS FINISHES / ACABADO PATAS



Nickel Noir sur la partie haute
et Chromé sur la partie basse

Black nickel finish on top part
and chrome-plated finish on bottom part

Níquel negro en la parte superior
y cromado en la parte baja



Verni Noir mat

Varnished in matte black

Barnizado en negro mate



Nickel Noir

Black nickel finish

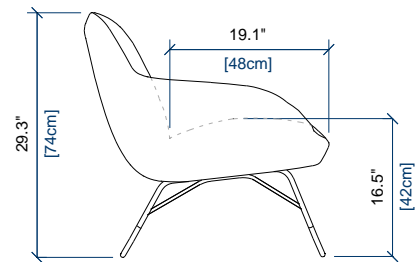
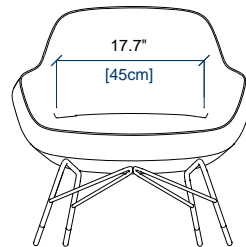
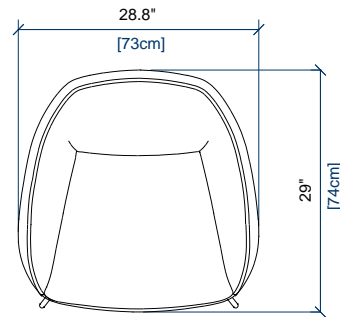
Níquel negro

SPOUTNIK

design Sacha LAKIC

rochebobois
PARIS

FAUTEUIL
ARMCHAIR
SILLÓN



height: 29.3" [74 cm]
seat height: 16.5" [42 cm]