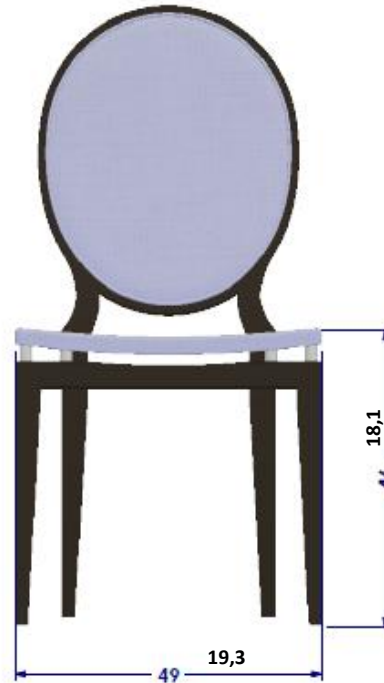


Chaise

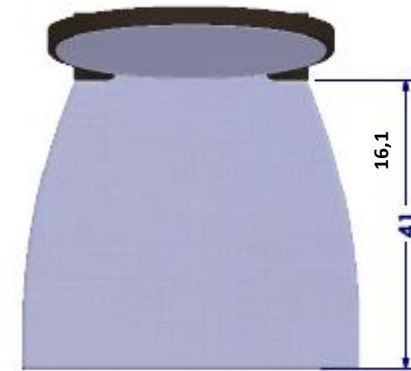
Structure en merisier massif, assise et dos garnis mousse CMHR 50kg/m³ et 35kg/m³, tube inox ou or mat sous l'assise.
Finition teinte à l'eau, patine et vernis cellulosique.
Finition bois: nombreuses autres patines disponibles.
Existe en cuir et dans tous les tissus exclusifs de la collection Roche Bobois.
Finition passepoil.
Fabrication européenne



Chair

Structure in solid cherry wood, seat and back cushions in 50kg/m³ and 35kg/m³ CMHR foam, raised by a stainless steel or matte gold tube.
Water-based stain, patina and cellulosic varnish finish.
Wood finish: many patinas available.
Available in leather and in all exclusive fabrics from the Roche Bobois collection.
Piping finish.

Manufactured in Europe

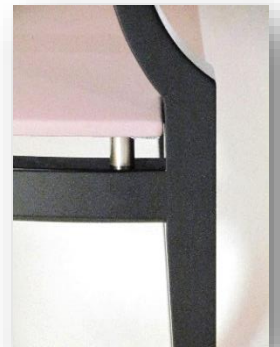


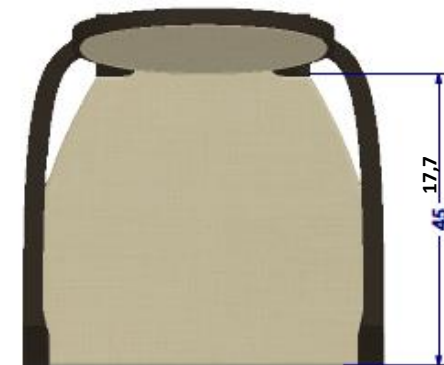
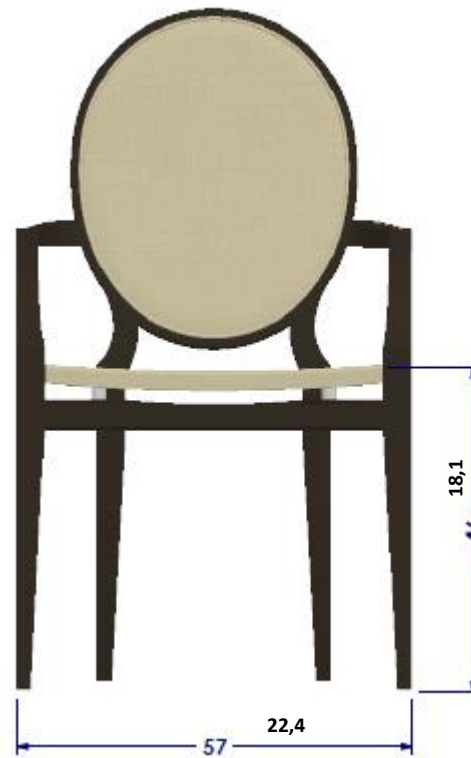
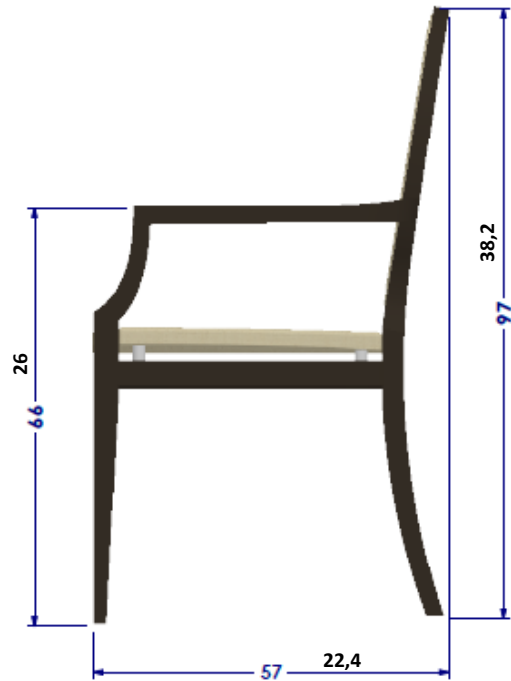
Silla

Estructura en cerezo macizo, asiento y respaldo rellenos con espuma CMHR 50kg/m³ et 35kg/m³, tubo en inoxidable o dorado mate en el bajo asiento.
Acabado tinte al agua, pátina y barniz celulósico.
Acabados de la madera: numerosas otras pátinas disponibles
Existe en piel y en todas las telas exclusivas de la colección Roche Bobois.
Acabado ribete
Fabricación europea

Collection SAKS

rochebobojs
PARIS





Fauteuil

Structure en merisier massif, assise et dos garnis mousse CMHR 50kg/m³ et 35kg/m³, tube inox sous l'assise.

Finition teinte à l'eau, patine et vernis cellulosique.

Finition bois: nombreuses autres patines disponibles

Existe en cuir et dans tous les tissus exclusifs de la collection Roche Bobois.

Finition passepoil

Fabrication européenne

Armchair

Structure in solid cherry wood, seat and back cushions in 50kg/m³ and 35kg/m³ CMHR foam, raised by a stainless steel tube.

Water-based stain, patina and cellulosic varnish finish.

Wood finish: many patinas available.

Available in leather and in all exclusive fabrics from the Roche Bobois collection.

Piping finish.

Manufactured in Europe

Sillón

Estructura en cerezo macizo, asiento y respaldo rellenos con espuma CMHR 50kg/m³ et 35kg/m³, tubo en inoxidable en al bajo asiento.

Acabado tinte al agua, pátina y barniz celulosico.

Acabados de la madera: numerosas otras pátinas disponibles

Existe en piel y en todas las telas exclusivas de la colección Roche Bobois.

Acabado ribete

Fabricación europea