

Collection U-TURN

design Cédric Ragot

rochebobois
PARIS



Chaise – Chair – Silla



FSC® N003023

*Ce bridge est certifié FSC™ 100% : le bois provient de forêts certifiées FSC™ gérées
responsablement.*

*This bridge is certified FSC™ 100% : the wood comes from FSC™ certified forests responsibly
managed.*

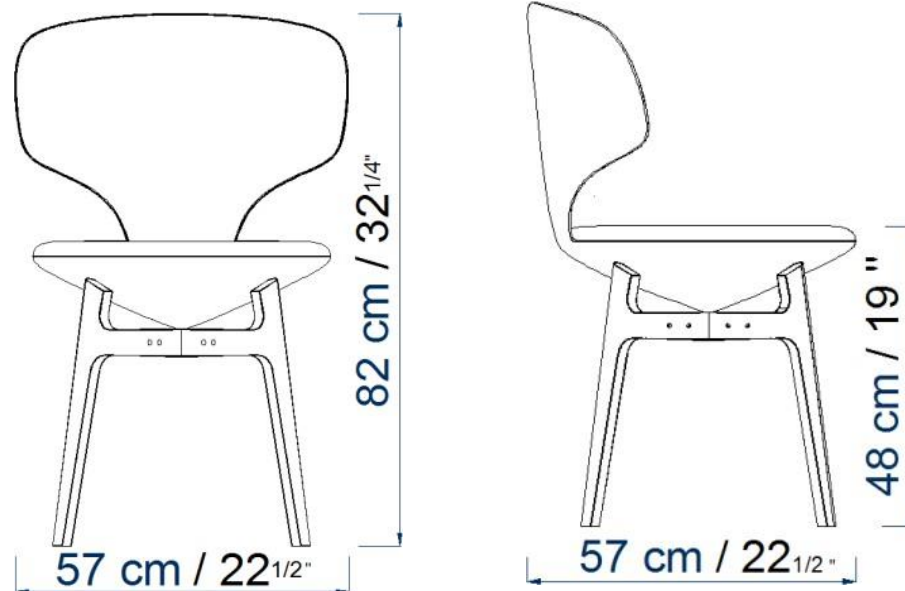
*Este bridge esta certificado FSC™ 100% : la madera proviene de bosques certificados FSC™
gestionados responsablemente.*

EU584

Collection U-TURN

design Cédric Ragot

rochebobo
PARIS



Chaise : L 57 x H 82 x P 57 cm – L 22 ½ x H 32 ¼ x P 22 ½ "

Chaise avec ou sans retour automatique, assise et dossier rembourrés de mousse HR 65kg/m3, habillé de tissu ou tissu aspect cuir, piétement en hêtre laqué ou teinté mat.

Chair : L 57 x H 82 x P 57 cm – L 22 ½ x H 32 ¼ x P 22 ½ "

Chair with or without automatic return function, seat and back cushions filled with HR foam 65kg/m3, upholstered in fabric or leatherlike fabric. Base in lacquered beech or with matte stain finish.

Silla: L 57 x H 82 x P 57 cm – L 22 ½ x H 32 ¼ x P 22 ½ "

Silla con o sin retorno automático, asiento y respaldo de espuma HR 65 kg / m3, tapizado de tela o tejido parecido al cuero, patas en madera de haya teñida o lacado con acabado mate.

Collection U-TURN

design Cédric Ragot

rochebobois
PARIS



Tabouret GM
Bar-height stool with back
Taburete de altura-bar



Tabouret GM sans dossier
Bar-height stool without back
Taburete de altura-bar



Ce bridge est certifié FSC™ 100% : le bois provient de forêts certifiées FSC™ gérées responsablement.

This bridge is certified FSC™ 100% : the wood comes from FSC™ certified forests responsibly managed.

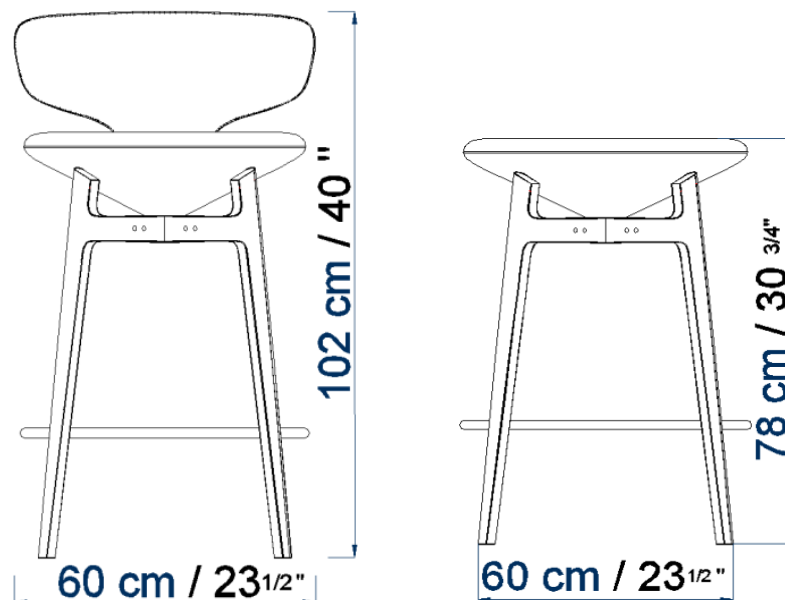
Este bridge esta certificado FSC™ 100% : la madera proviene de bosques certificados FSC™ gestionados responsablemente.

EU584

Collection U-TURN

design Cédric Ragot

rocheboboïs
PARIS



Tabouret GM : L 60 x H 102 x P 60 cm – L 231/2 x H 40 x P 231/2"

Tabouret grand modèle avec ou sans dossier ou retour automatique, assise et dossier rembourrés de mousse HR 65kg/m³, habillé de tissu ou tissu aspect cuir, reposepieds chrome satiné et piétement en hêtre laqué ou teinté mat. (Plusieurs dimensions et coloris possibles).

Tabouret GM : L 60 x H 78 x P 60 cm – L 231/2 x H 303/4 x P 231/2"

Bar-height stool with back : L 60 x H 102 x P 60 cm – L 231/2 x H 40 x P 231/2"

Barheight stool with or without back or automatic return function, seat and back cushions filled with HR foam 65kg/m³, upholstered in fabric or leatherlike fabric, footrest with chromeplated satin finish and base in lacquered beech or with matt stain finish (various dimensions and colours available).

Bar-height stool without back: L 60 x H 78 x P 60 cm – L 231/2 x H 303/4 x P 231/2"

Taburete de altura-bar con respaldo : L 60 x H 102 x P 60 cm – L 231/2 x H 40 x P 231/2"

Taburete de alturabar con o sin respaldo o retorno automático, asiento y respaldo de espuma HR 65 kg / m³, tapizado de tela o tejido parecido al cuero, reposapiés con acabado cromadosatinado y patas en madera de haya teñida o lacado con acabado mate (varias dimensiones y colores disponibles).

Taburete de altura-bar sin respaldo : L 60 x H 102 x P 60 cm – L 231/2 x H 40 x P 231/2"

Collection U-TURN

design Cédric Ragot

rochebobois
PARIS



Tabouret MM
Medium height stool with back
Taburete de altura-bar mediana



Tabouret MM sans dossier
Medium height stool without back
Taburete de altura-bar mediana

Ce bridge est certifié FSC™ 100% : le bois provient de forêts certifiées FSC™ gérées responsablement.

This bridge is certified FSC™ 100% : the wood comes from FSC™ certified forests responsibly managed.

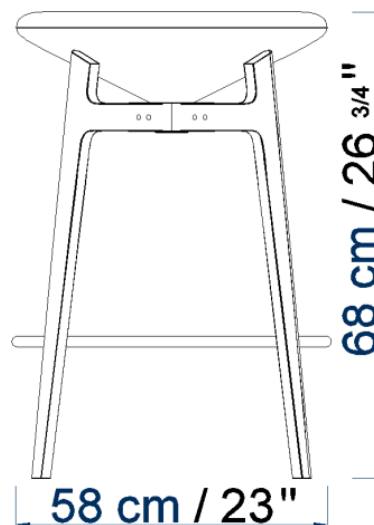
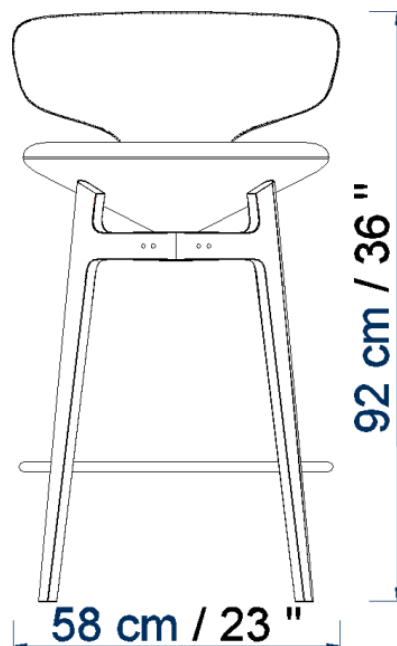
Este bridge esta certificado FSC™ 100% : la madera proviene de bosques certificados FSC™ gestionados responsablemente.



Collection U-TURN

design Cédric Ragot

rochebobo
PARIS



Tabouret MM : L 58 x H 92 x P 58 cm – L 23 x H 36 x P 23"

Tabouret grand modèle avec ou sans dossier ou retour automatique, assise et dossier rembourrés de mousse HR 65kg/m³, habillé de tissu ou tissu aspect cuir, reposepieds chrome satiné et piétement en hêtre laqué ou teinté mat. (Plusieurs dimensions et coloris possibles).

Tabouret MM : L 58 x H 68 x P 58 cm – L 22^{3/4} x H 26^{3/4} x P 22^{3/4}"

Medium-height stool with back : L 58 x H 92 x P 58 cm – L 23 x H 36 x P 23"

Mediumheight stool with or without back or automatic return function, seat and back cushions filled with HR foam 65kg/m³, upholstered in fabric or leatherlike fabric, footrest with chromeplated satin finish and base in lacquered beech or with matte stain finish (various dimensions and colours available).

Medium-height stool without back : L 58 x H 68 x P 58 cm – L 22^{3/4} x H 26^{3/4} x P 22^{3/4}"

Taburete de altura mediana con respaldo : L 58 x H 92 x P 58 cm – L 23 x H 36 x P 23" **Taburete de altura mediana sin respaldo : L 58 x H 68 x P 58 cm – L 22^{3/4} x H 26^{3/4} x P 22^{3/4}"**

Taburete de altura mediana con o sin respaldo o retorno automático, asiento y respaldo de espuma HR 65 kg / m³, tapizado de tela o tejido parecido al cuero, reposapiés con acabado cromadosatinado y patas en madera de haya teñida o lacado con acabado mate (varias dimensiones y colores disponibles).