

# Collection SNOW

design Erwan Péron

**rochebobo**is  
PARIS



DL036

# Collection SNOW

design Erwan Péron

**rochebobo**is  
PARIS



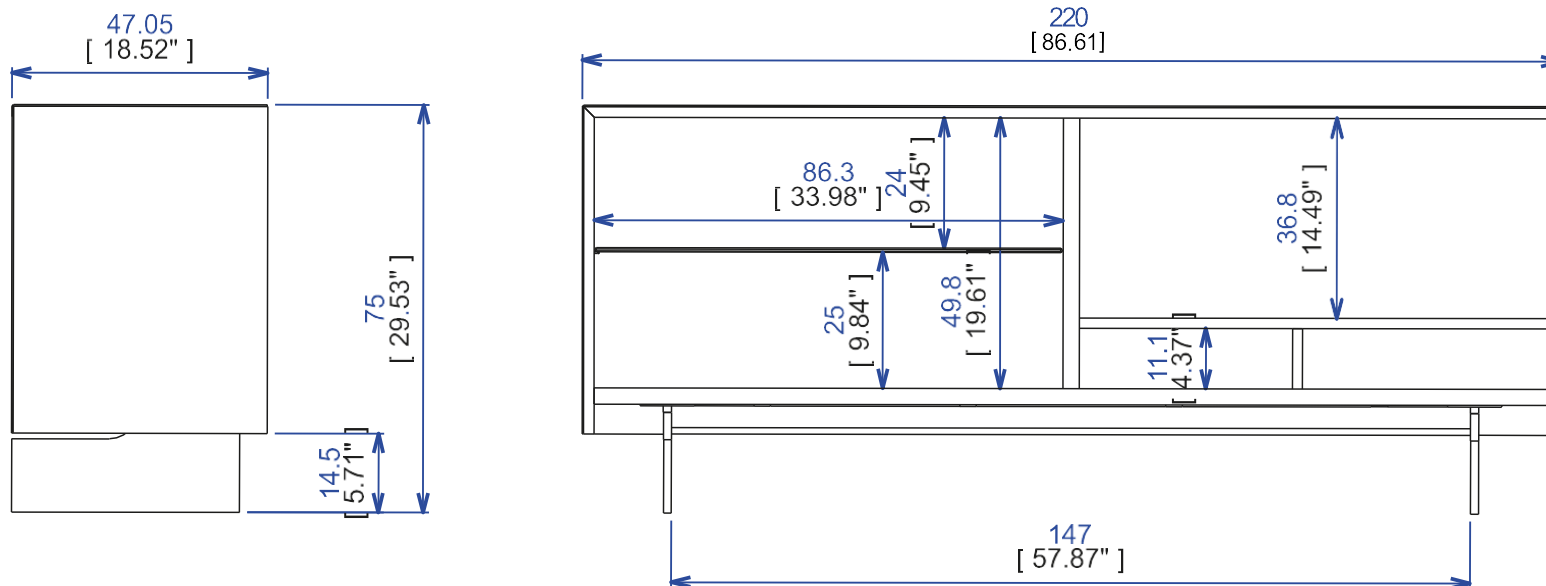
**Buffet - Sideboard - Aparador**

DL036

# Collection SNOW

design Erwan Péron

**rochebobo**  
PARIS



## PPB32- Buffet

Structure en panneaux de particules laquée, 2 portes coplanaires en Solid Surface (Krion®) thermoformées. 1 tiroir Intérieur. 1 tablette en verre clair épaisseur 8 mm. Piétement en acier laqué époxy. Fabrication européenne.

## PPB32 - Sideboard

Structure in engineered composite wood, 2 thermo-shaped coplanar doors in Solid Surface (Krion®). 1 interior drawer. 1 tray in 8 mm-thick clear glass. Base in steel with matte epoxy lacquer finish. Manufactured in Europe.

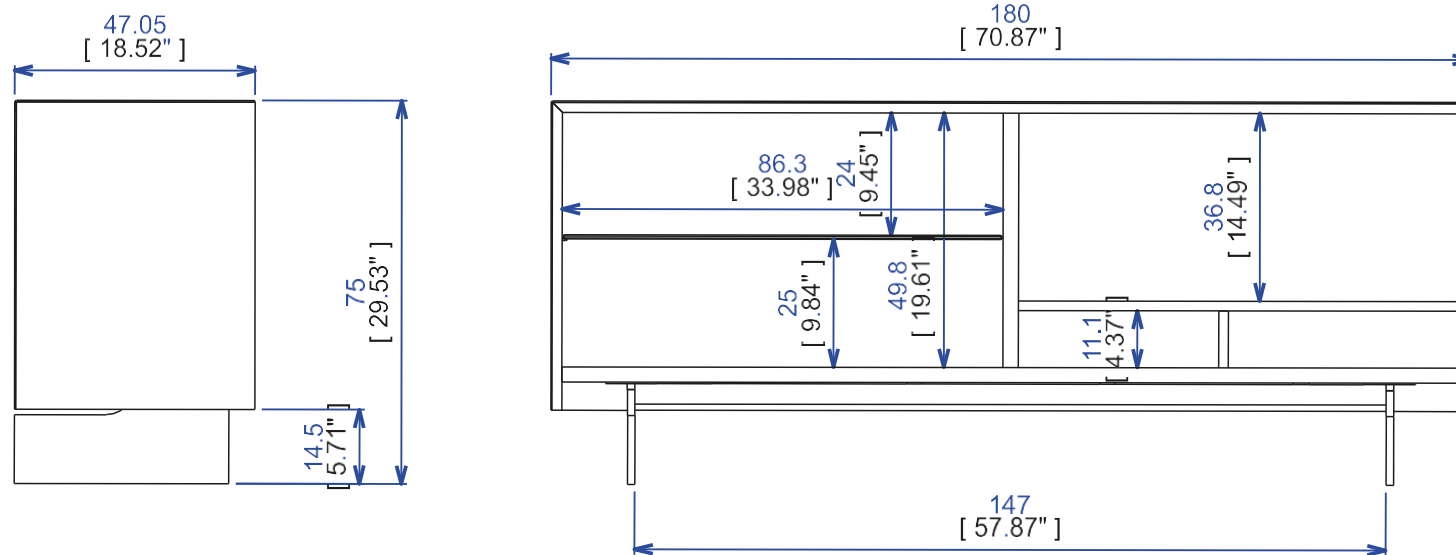
## PPB32 - Aparador

Estructura en paneles de partículas lacada blanco mate, 2 puertas coplanarias en Solid Surface (Krion®) termoformadas color blanco. 1 cajón interior, 1 estante en cristal claro (grosor 8 mm.). Pata en acero lacado epoxy blanco mate. Fabricación europea.

# Collection SNOW

design Erwan Péron

**rochebobo**  
PARIS



## PPB32- Buffet

Structure en panneaux de particules laquée, 2 portes coplanaires en Solid Surface (Krion®) thermoformées. 1 tiroir Intérieur. 1 tablette en verre clair épaisseur 8 mm. Piétement en acier laqué époxy. Fabrication européenne.

## PPB32 - Sideboard

Structure in engineered composite wood, 2 thermo-shaped coplanar doors in Solid Surface (Krion®). 1 interior drawer. 1 tray in 8 mm-thick clear glass. Base in steel with matte epoxy lacquer finish. Manufactured in Europe.

## PPB32 - Aparador

Estructura en paneles de partículas lacadas blanco mate, 2 puertas coplanarias en Solid Surface (Krion®) termoformadas color blanco. 1 cajón interior, 1 estante en cristal claro (grosor 8 mm.). Pata en acero lacado epoxy blanco mate. Fabricación europea.

# Collection SNOW

design Erwan Péron

**rochebobo**is  
PARIS



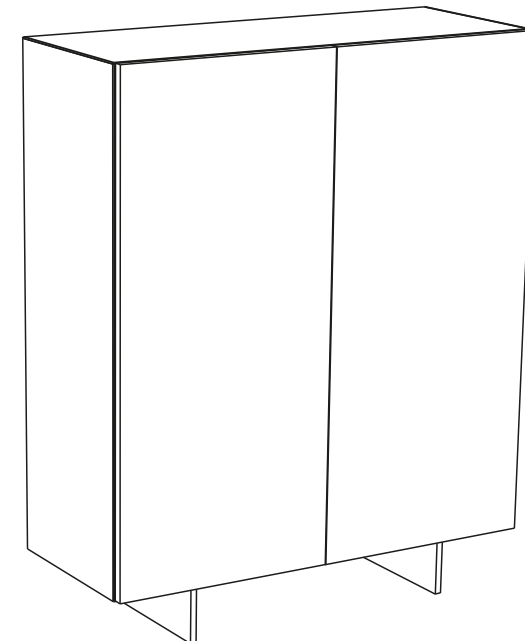
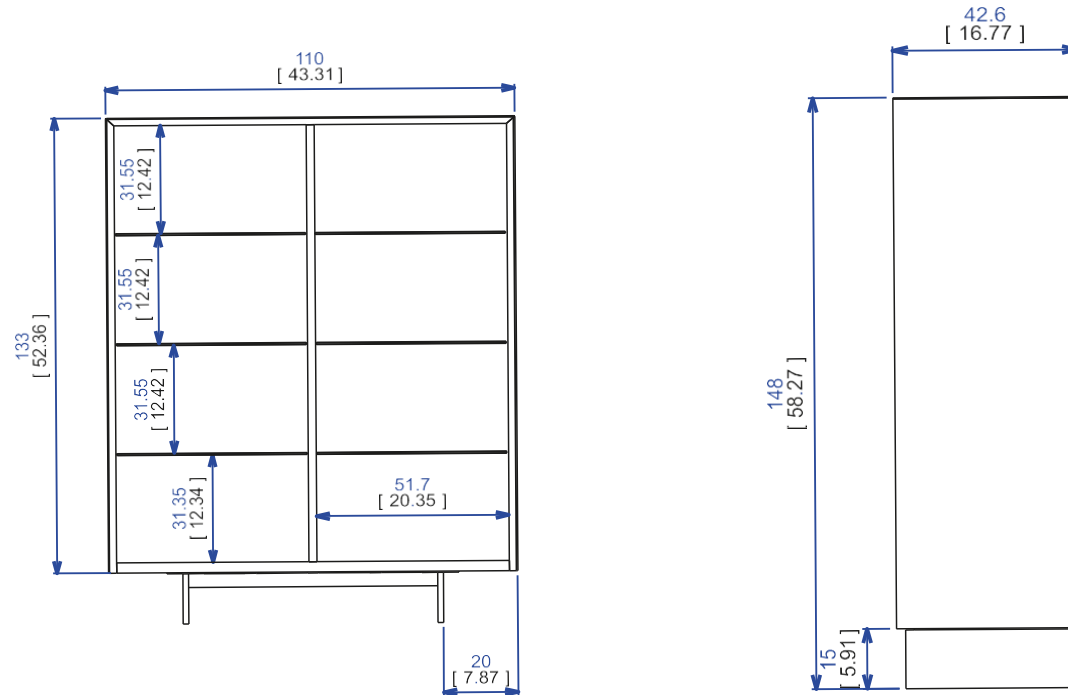
**Vaisselle - China unit - Vajillero**

DL036

# Collection SNOW

design Erwan Péron

**rochebobo**  
PARIS



## PPB60- Vaisselier 2 portes

Structure en panneaux de particules laquée, 2 portes battantes en Solid Surface (Krion®) thermoformées. 6 tablettes en verre clair épaisseur 8 mm. Piétement en acier laqué époxy.

## PPB60 - China unit with 2 doors

Structure in lacquered engineered composite wood, 2 thermo-formed swing doors in Solid Surface (Krion®). 6 trays in 8 mm-thick clear glass. Base in steel with epoxy lacquer finish.

## PPB60 - Vajillero 2 puertas

Estructura en paneles de partículas lacada, 2 puertas batientes en Solid Surface (Krion®) termoformadas . 6 estantes en cristal claro (grosor 8 mm.). Patas en acero lacado epoxi.

DL036

# Collection SNOW

design Erwan Péron

**rochebobo**is  
PARIS



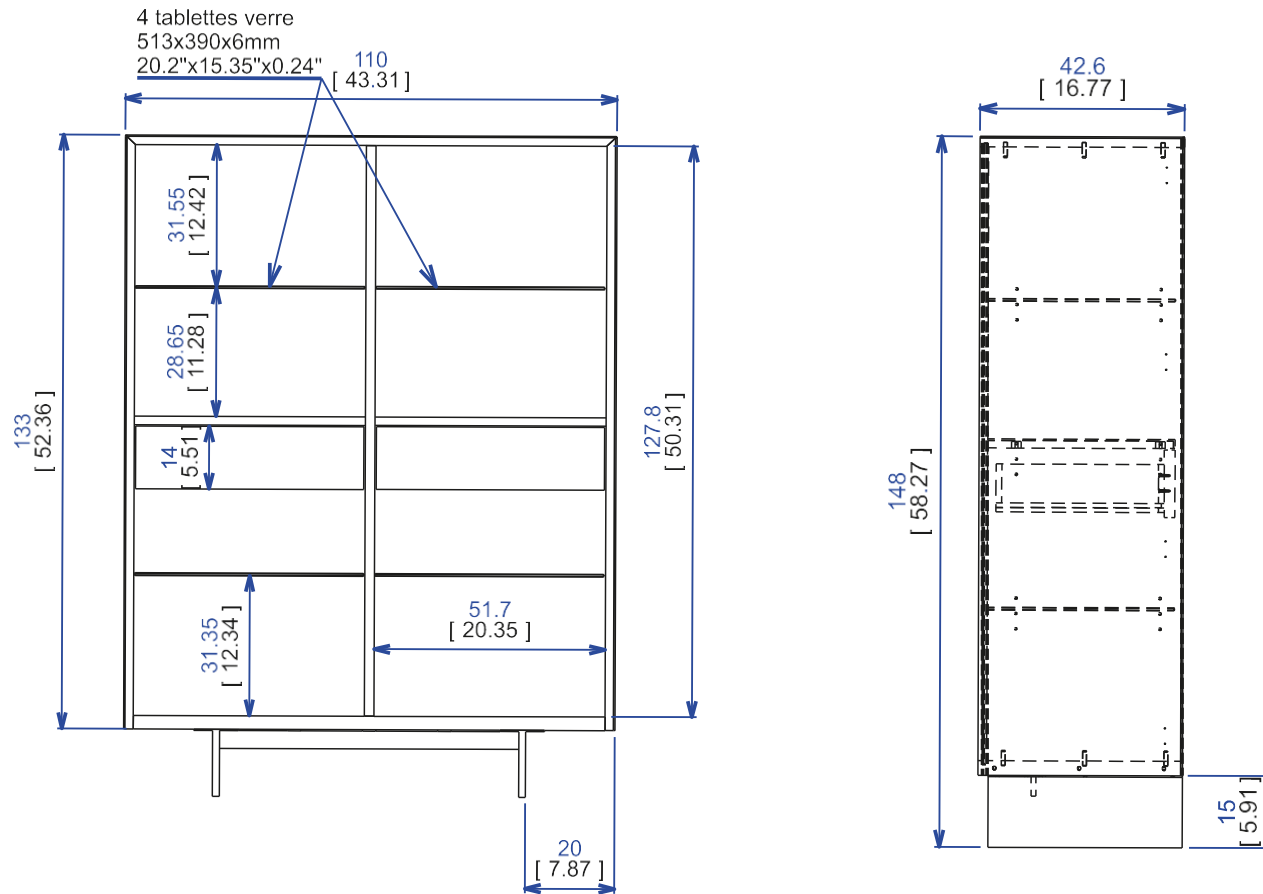
**Vaisselle - China unit - Vajillero**



# Collection SNOW

design Erwan Péron

**rochebobo**  
PARIS



## PPB60 bis - Vaisselier 2 portes et 2 tiroirs

Structure en panneaux de particules laquées, 2 portes battantes en Solid Surface (Krion®) thermoformée. 2 blocs tiroirs Intérieur en Daquacryl® coloris Blanc ou Noir. 4 tablettes en verre clair épaisseur 8 mm. Piétement en acier laqué époxy.

## PPB60 bis - China unit with 2 doors, 2 drawers

Structure in lacquered engineered composite wood, 2 thermo-formed swing doors in Solid Surface (Krion®). 2 interior drawers in Daquacryl®, col. white or black. 4 trays in 8 mm-thick clear glass. Base in steel with epoxy lacquer finish.

## PPB60 bis - Vajillero 2 puertas, 2 cajones

Estructura en paneles de partículas lacadas, 2 puertas batientes en Solid Surface (Krion®) termoformada . 2 blocs cajones. Interior en Daquacryl® color blanco o negro. 4 estantes en cristal claro (grosor 8 mm.). Patas en acero lacado epoxi.

