

# ROCKET Outdoor

rochebobois  
PARIS

design Nathanaël DÉSORMEAUX & Damien CARRETTE



Les deux jeunes designers français Nathanaël Désormeaux et Damien Carrette se sont inspirés d'une salière pour dessiner le tabouret Rocket dont est issue cette déclinaison en table basse, dont la forme intrigue : c'est la transformation progressive d'une croix au sol vers un plateau rond en partie supérieure. Dans cette version outdoor, les 3 trous esquissés à la surface constituent le clin d'œil à cette idée. A la fois utile et décalé, l'objet résume la philosophie du duo : associer l'exigence du design industriel à l'inspiration artistique.

The two young French designers Nathanaël Désormeaux and Damien Carrette were inspired by a salt shaker to design the Rocket stool, from which this coffee table variation is derived. The shape is intriguing: it is the progressive transformation of a cross on the ground to a round top, protected by a lacquered glass. In this outdoor version, the 3 holes sketched on the surface are a nod to this idea.

The unique and practical design sums up the duo's philosophy: combining the demands of industrial design with artistic inspiration.

Los dos jóvenes diseñadores franceses Nathanaël Désormeaux y Damien Carrette se inspiraron en un salero para diseñar el taburete Rocket del que proviene esta variación en la mesa de centro, cuya forma es intrigante: es la transformación gradual de una cruz en el suelo en un sobre redondo en la parte superior.

En esta versión para exteriores, los 3 agujeros dibujados en la superficie son un guiño a esta idea. Útil y poco convencional, el objeto resume la filosofía del dúo: combinar las exigencias del diseño industrial con la inspiración artística.

# ROCKET Outdoor

rochebobois  
PARIS

design Nathanaël DÉSORMEAUX & Damien CARRETTE

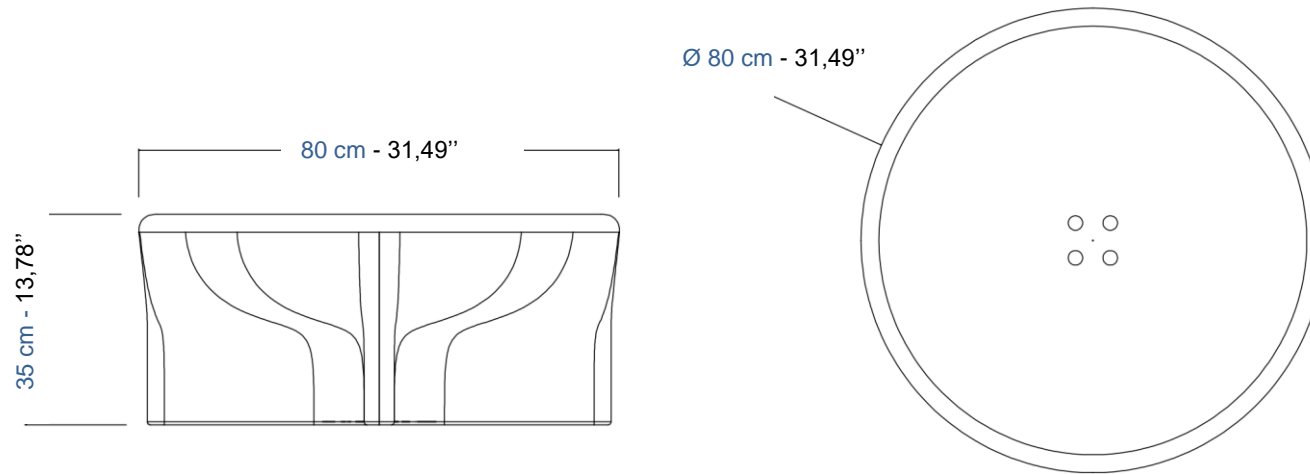


Table basse réalisée en résine polyester laquée ( finition: brillant, métallisé ou mat, nombreux coloris)

**Pas de finition chrome pour la version outdoor .**

Fabrication européenne

Cocktail table made in lacquered polyester resin (finish: glossy, metallic or matte, many colours available).

**No chrome-plated finish for the outdoor version**

Manufactured in Europe

Mesa de centro fabricada en resina de poliéster lacada (acabado: brillante, metalizado o mate, muchos colores).

**El acabado cromado no está disponible para la versión outdoor.**

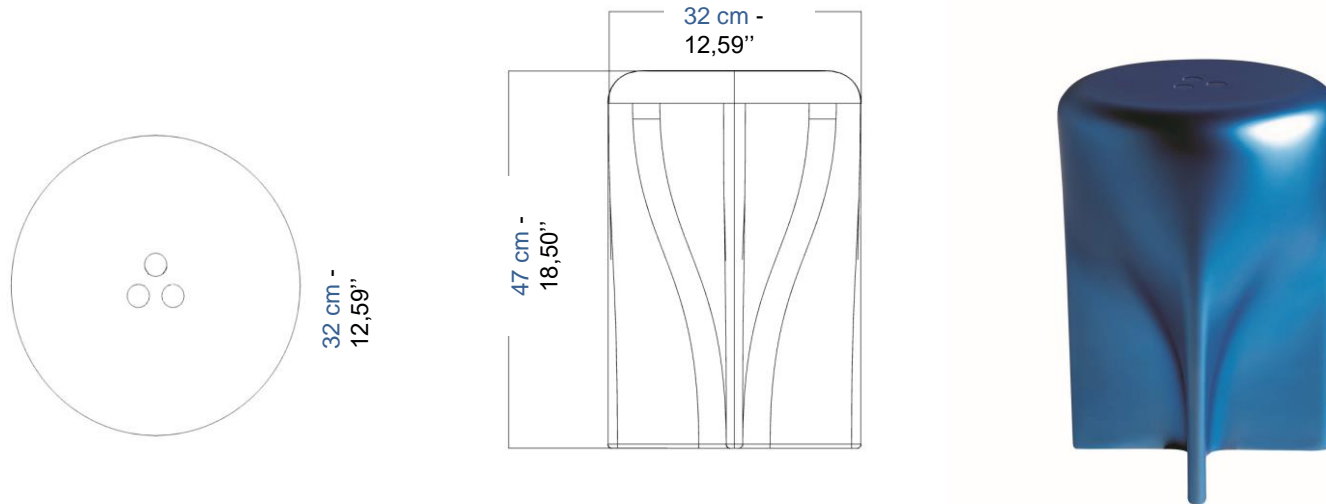
Fabricación europea



# ROCKET Outdoor

rocheboboib  
PARIS

design Nathanaël DÉSORMEAUX & Damien CARRETTE



Les deux jeunes designers français Nathanaël Désormeaux et Damien Carrette se sont inspirés d'une salière pour dessiner la desserte-tabouret Rocket. Dans cette version outdoor, les 3 trous esquissés à la surface constituent le clin d'œil à cette idée.

La forme intrigue : c'est la transformation progressive d'une croix au sol vers un plateau rond en partie supérieure. A la fois utile et décalé, l'objet résume la philosophie du duo : associer l'exigence du design industriel à l'inspiration artistique.

The two young French designers Nathanaël Désormeaux and Damien Carrette were inspired by a salt shaker to design the Rocket stool-occasional table. In this outdoor version, the 3 holes sketched on the surface are a nod to this idea.

The shape is intriguing: it is the progressive transformation of a cross on the ground to a round top, protected by a lacquered glass. The unique and practical design sums up the duo's philosophy: combining the demands of industrial design with artistic inspiration.

Desserte réalisée en résine polyester laquée (finition: brillant, métallisé ou mat, nombreux coloris).

**Pas de finition chrome pour la version outdoor**

Fabrication européenne

Occasional table in lacquered polyester resin (available finishes: glossy, metallic or matte, many colours available).

**No chrome-plated finish for the outdoor version**

Manufactured in Europe.

Mesita auxiliar realizada en resina poliéster lacada (acabado: brillante, metalizado o mate, muchos colores).

**El acabado cromado no está disponible para la versión outdoor.**

Fabricación europea.

Los dos jóvenes diseñadores franceses Nathanaël Désormeaux y Damien Carrette se inspiraron en un salero para diseñar la mesa auxiliar- taburete Rocket. En esta versión para exteriores, los 3 agujeros dibujados en la superficie son un guiño a esta idea.

La forma es intrigante: es la transformación gradual de una cruz en el suelo hacia una sobre redondo en la parte superior. Útil y poco convencional, el objeto resume la filosofía del dúo: combinar las exigencias del diseño industrial con la inspiración artística.