

Collection VANITY

design Luigi GORGONI

rochebobois
PARIS



TU117

Collection VANITY

design Luigi GORGONI

rochebobois
PARIS



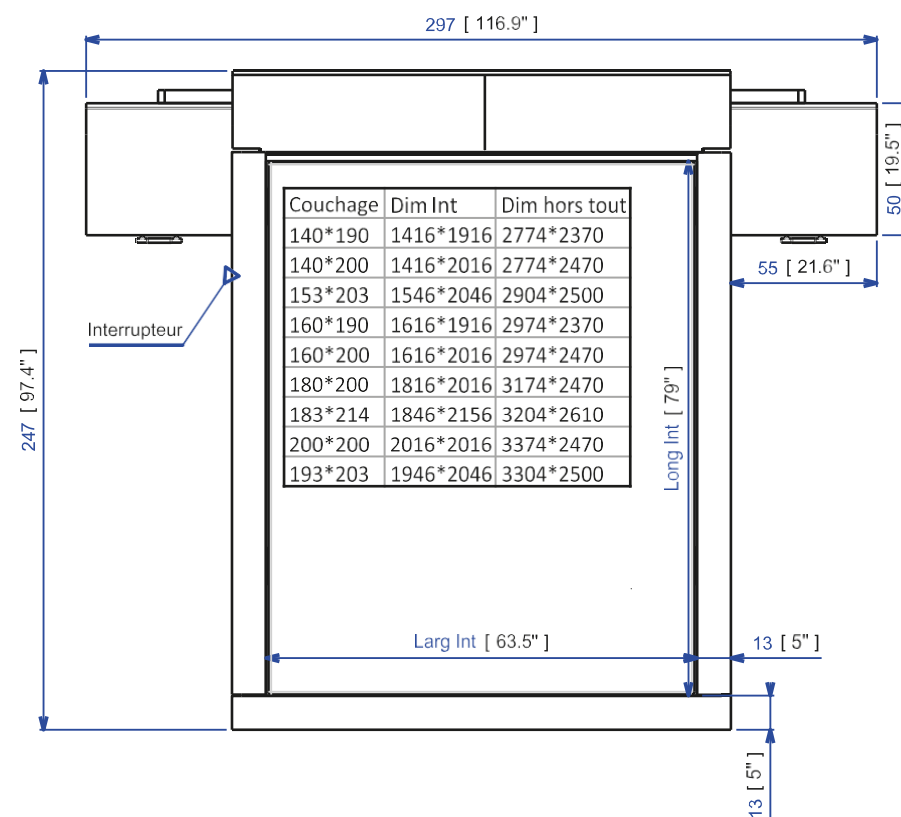
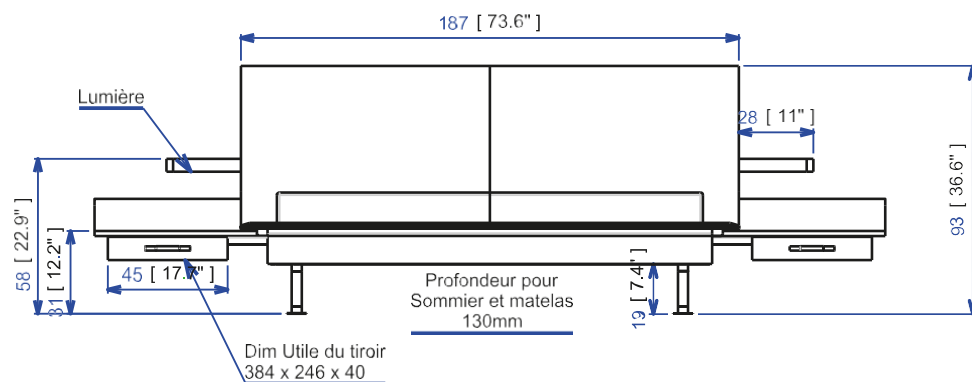
Lit - Bed - Cama

TU117

Collection VANITY

design Luigi GORGONI

rochebobois
PARIS



VA41/160 - Lit

Structure hêtre massif entièrement gainé de croûte de cuir, avec deux chevets intégrés en placage de merisier avec tiroir. Pieds bois et chrome. Leds intégrés aux chevets.

Finitions: se référer au panel d'échantillons

Coloris cuir: Blanc, coutures blanches - Blanc, coutures grises - Cervo, coutures vanille - Ginger, coutures vanille - Montoro, coutures tabac - Nutria, coutures marron - Nutria, coutures vanille - Gris, coutures grises

VA41/160 - Bed

Solid beech frame entirely covered with split leather, with two attached nightstands in cherry veneer with one drawer. Wooden and chromed legs. Lights on the nightstands

Finishes: please see the samples set

Leather colors : White, white stitching - White, grey stitching - Cervo, vanilla stitching - Ginger, vanilla stitching - Montoro, tobacco stitching - Nutria, brown stitching - Nutria, vanilla stitching - Grey, grey stitching

VA41/160 - Cama

Estructura de haya maciza enteramente cubierta de piel, dos mesitas integradas de cerezo chapeado con un cajón. Pies de cerezo y cromo. Luz en las mesitas.

Acabados: Referirse a las muestras.

Colores de piel : Blanco, costura blanca - Blanco, costura gris - Cervo, costura vanilla - Ginger, costura vanilla - Montoro, costura tabaco - Nutria, costura marron - Nutria, costura vanilla - Gris, costura gris

VA41/140x190 140x190 L.277 P.237 H.93 cm

VA41/140 140x200 L.277 P.247 H.93 cm

VA41/153 153x203 L.290 P.250 H.93 cm (QueenBed)

VA41/160x190 160x190 L.297 P.237 H.93 cm

VA41/160 160x200 L.297 P.247 H.93 cm

VA 41/180 180x200 L.317 P.247 H.93 cm

VA 41/183 183x214 L.320 P.261 H.93 cm (California King)

VA41/193 193x203 L.330 P.250 H.93 cm

VA41/200 200x200 L.337 P.247 H.93 cm (StdKingBed)

VA41B/140x190 140x190 L.227 P.237 H.93 cm

VA 41B/140 140x200 L. 227 P. 247 H.93 cm

VA 41B/153 153 x 203 L. 240 P. 250 H.93 cm (Queen Bed)

VA41B/160x190 160x190 L.247 P.237 H.93 cm

VA41B/160 160x200 L.247 P.247 H.93 cm

VA41B/180 180x200 L.267 P.247 H.93 cm

VA 41B/183 183 x 214 L. 270 P. 261 H.93 cm (California King)

VA41B/193 193x203 L.280 P.250 H93 cm

VA41B/200 200x200 L.287 P.247 H.93 cm (Std King Bed)

VA41T/140x190 140x190 L.167 P.237 H.93 cm

VA 41T/140 140x200 L.167 P. 247 H.93 cm

VA 41T/153 153 x 203 L. 180 P. 250 H.93 cm (Queen Bed)

VA41T/160x190 160x190 L.187 P.237 H.93 cm

VA41T/160 160x200 L.187 P.247 H.93 cm

VA41T/180 180x200 L.207 P.247 H.93 cm

VA 41T/183 183 x 214 L. 210 P. 261 H.93 cm (California King)

VA41T/193 193x203 L.220 P.250 H93 cm

VA41T/200 200x200 L.227 P.247 H.93 cm (Std King Bed)

Lit également disponible sans chevet avec ou sans lumière.

Bed also available without nightstand, with or without light.

Cama se hace también sin mesita con o sin luz.

Collection VANITY

design Luigi GORGONI

rochebobois
PARIS

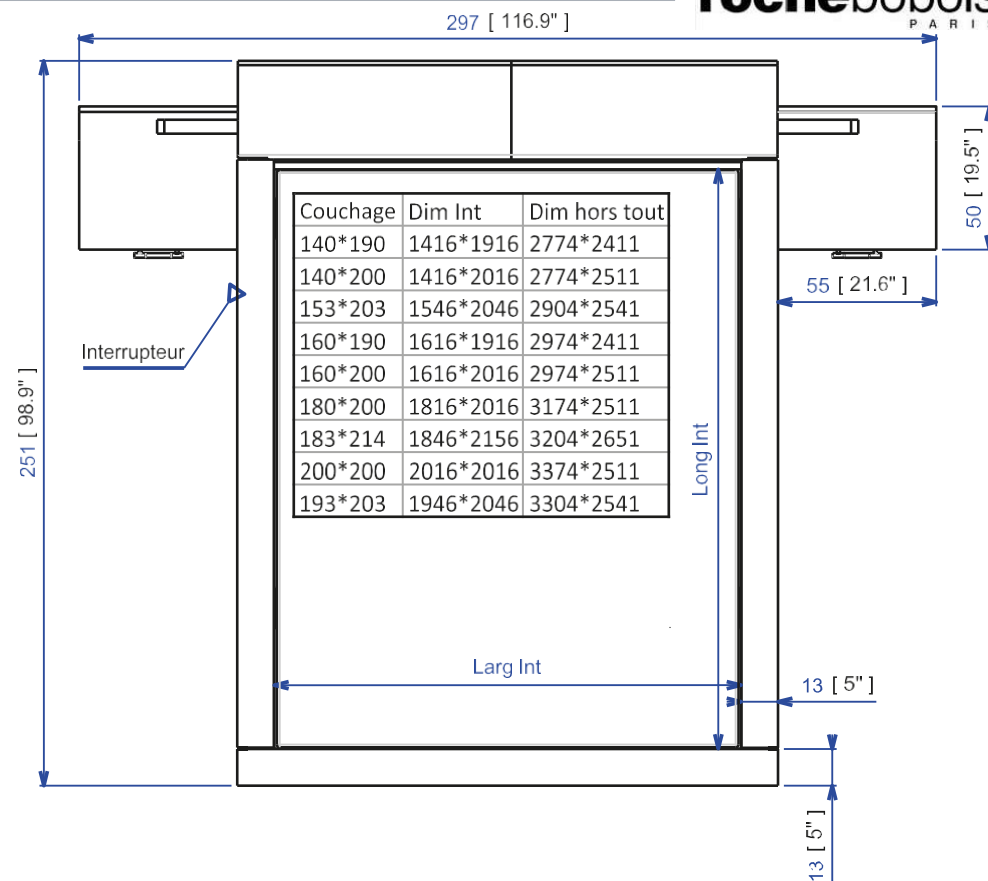
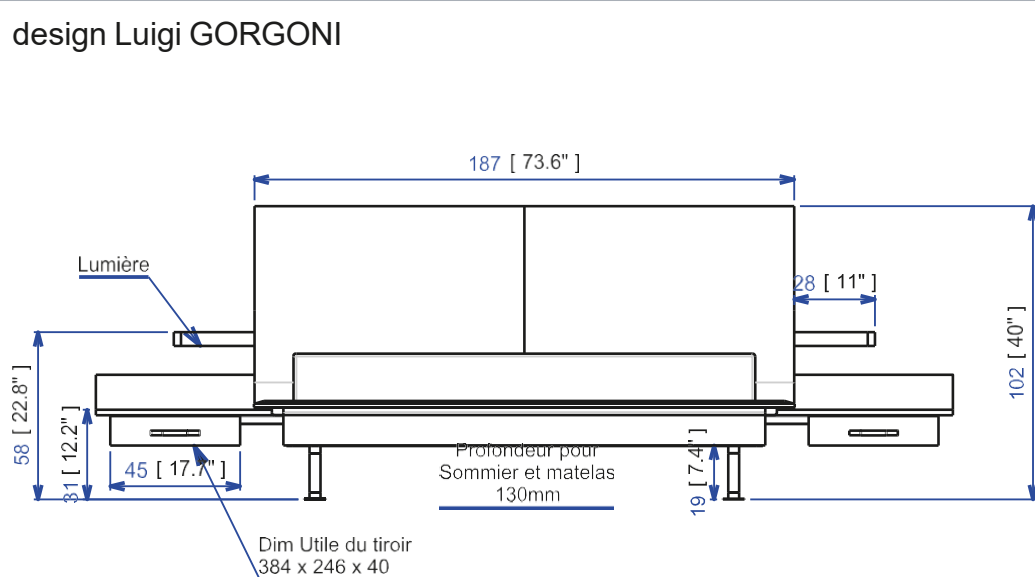


TU117

Collection VANITY

design Luigi GORGONI

rochebobois
PARIS



VA43/160 - Lit

Structure hêtre massif entièrement gainé de crôte de cuir, avec deux chevets intégrés en placage de merisier avec tiroir. Pieds bois et chrome. Leds intégrés aux chevets.

Finitions: se référer au panel d'échantillons

Coloris cuir: Blanc, coutures blanches - Blanc, coutures grises - Cervo, coutures vanille - Ginger, coutures vanille - Montoro, coutures tabac - Nutria, coutures marron - Nutria, coutures vanille - Gris, coutures grises

VA43/160 - Bed

Solid beech frame entirely covered with split leather, with two attached nightstands in cherry veneer with one drawer. Wooden and chromed legs. Lights on the nightstands

Finishes: please see the samples set

Leather colors : White, white stitching - White, grey stitching - Cervo, vanilla stitching - Ginger, vanilla stitching - Montoro, tobacco stitching - Nutria, brown stitching - Nutria, vanilla stitching - Grey, grey stitching

VA43/160 - Cama

Estructura de haya maciza enteramente cubierta de piel, dos mesitas integradas de cerezo chapeado con un cajón. Pies de madera y cromo. Luz en las mesitas.

Acabados: Referirse a las muestras.

Colores de piel : Blanco, costura blanca - Blanco, costura gris - Cervo, costura vanilla - Ginger, costura vanilla - Montoro, costura tabaco - Nutria, costura marron - Nutria, costura vanilla - Gris, costura gris

VA43/140x190 140x190 L.277 P.237 H.102 cm

VA43/140 140x200 L.277 P.247 H.102 cm

VA43/153 153x203 L.290 P.250 H.102 cm (QueenBed)

VA43/160x190 160x190 L.297 P.237 H.102 cm

VA43/160 160x200 L.297 P.247 H.102 cm

VA 43/180 180x200 L.317 P.247 H.102 cm

VA 43/183 183x214 L.320 P.261 H.102 cm (California King)

VA43/193 193x203 L.330 P.250 H.102 cm

VA43/200 200x200 L.337 P.247 H.102 cm (StdKingBed)

VA43B/140x190 140x190 L.227 P.237 H.102 cm

VA 43B/140 140x200 L. 227 P. 247 H.102 cm

VA 43B/153 153 x 203 L. 240 P. 250 H.102 cm (Queen Bed)

VA43B/160x190 160x190 L.247 P.237 H.102 cm

VA43B/160 160x200 L.247 P.247 H.102 cm

VA43B/180 180x200 L.267 P.247 H.102 cm

VA 43B/183 183 x 214 L. 270 P. 261 H.102 cm (California King)

VA43B/193 193x203 L.280 P.250 H.102 cm

VA43B/200 200x200 L.287 P.247 H.102 cm (Std King Bed)

VA43T/140x190 140x190 L.167 P.237 H.102 cm

VA 43T/140 140x200 L.167 P. 247 H.102 cm

VA 43T/153 153 x 203 L. 180 P. 250 H.102 cm (Queen Bed)

VA43T/160x190 160x190 L.187 P.237 H.102 cm

VA43T/160 160x200 L.187 P.247 H.102 cm

VA43T/180 180x200 L.207 P.247 H.102 cm

VA 43T/183 183 x 214 L. 210 P. 261 H.102 cm (California King)

VA43T/193 193x203 L.220 P.250 H.102 cm

VA43T/200 200x200 L.227 P.247 H.102 cm (Std King Bed)

Lit également disponible sans chevet avec ou sans lumière.

Bed also available without nightstand, with or without light.

Cama se hace también sin mesita con o sin luz.

Collection VANITY

design Luigi GORGONI

rochebobois
PARIS



TU117

Collection VANITY

design Luigi GORGONI

rochebobois
PARIS



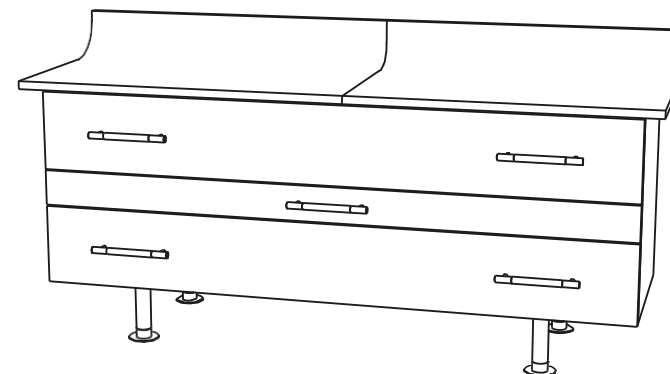
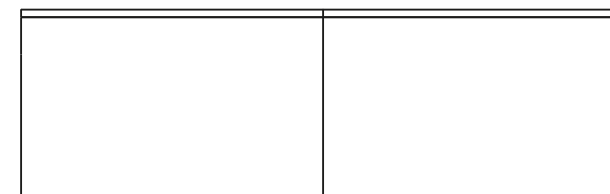
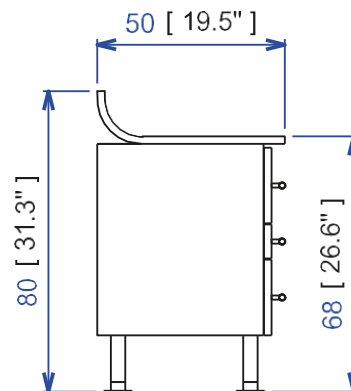
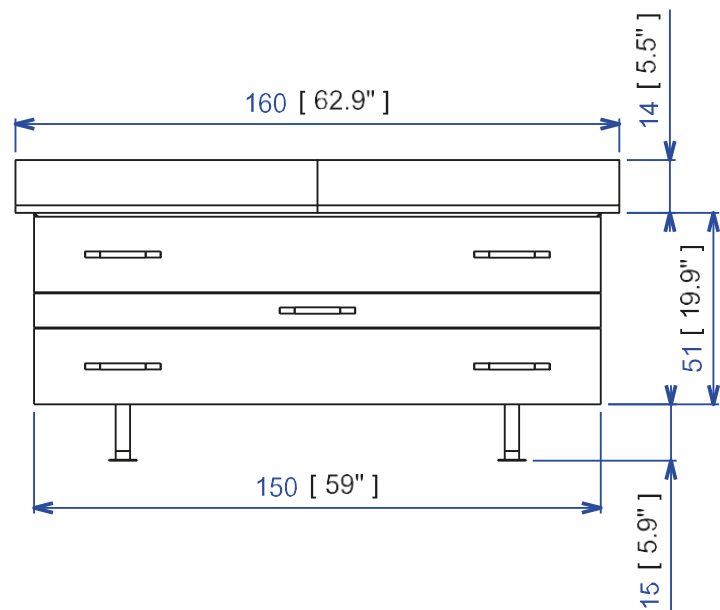
Commode - Chest of drawers - Cómoda

TU117

Collection VANITY

design Luigi GORGONI

rochebobois
PARIS



MA52 - Commode

Commode 3 tiroirs, plateau gainé cuir, caisson 3 tiroirs en placage de merisier. Pieds bois et chrome
Coloris cuir: Blanc, coutures blanches - Blanc, coutures grises - Cervo, coutures vanille - Ginger, coutures vanille - Montoro, coutures tabac - Nutria, coutures marron - Nutria, coutures vanille
Finitions: se référer au panel d'échantillons

MA52 - Chest of drawers

3 drawer chest, top covered with leather, block of 3 drawers in cherry veneer. Wooden and chromed legs
Leather colors : White, white stitching - White, grey stitching - Cervo, vanilla stitching - Ginger, vanilla stitching - Montoro, tobacco stitching - Nutria, brown stitching - Nutria, vanilla stitching
Finishes: Please see the sample set.

MA52 - Cómoda

Cómoda 3 cajones, sobre cubierto de piel, caja con 3 cajones de cerezo chapeado. Pies de cerezo y cromado
Colores de piel : Blanco, costura blanca - Blanco, costura gris - Cervo, costura vanilla - Ginger, costura vanilla - Montoro, costura tabaco - Nutria, costura marron - Nutri, costura vanilla
Acabados: Referirse a las muestras

MA52BIS - Commode - L160,00 H50,00 P90,00 cm

TU117

Collection VANITY

design Luigi GORGONI

rochebobois
PARIS

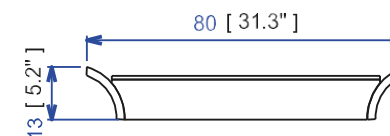
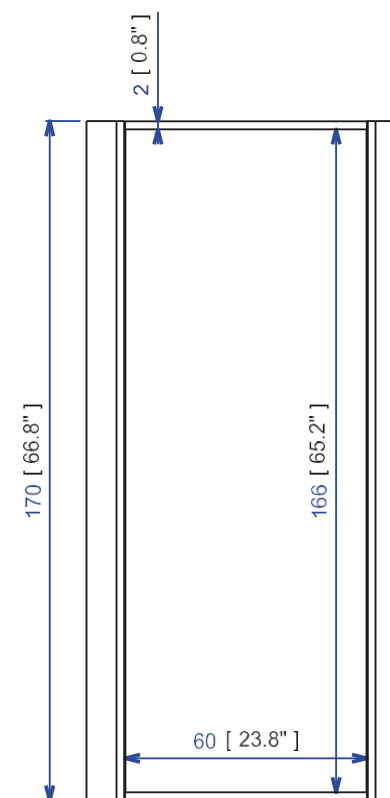
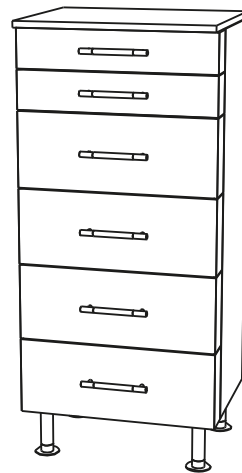
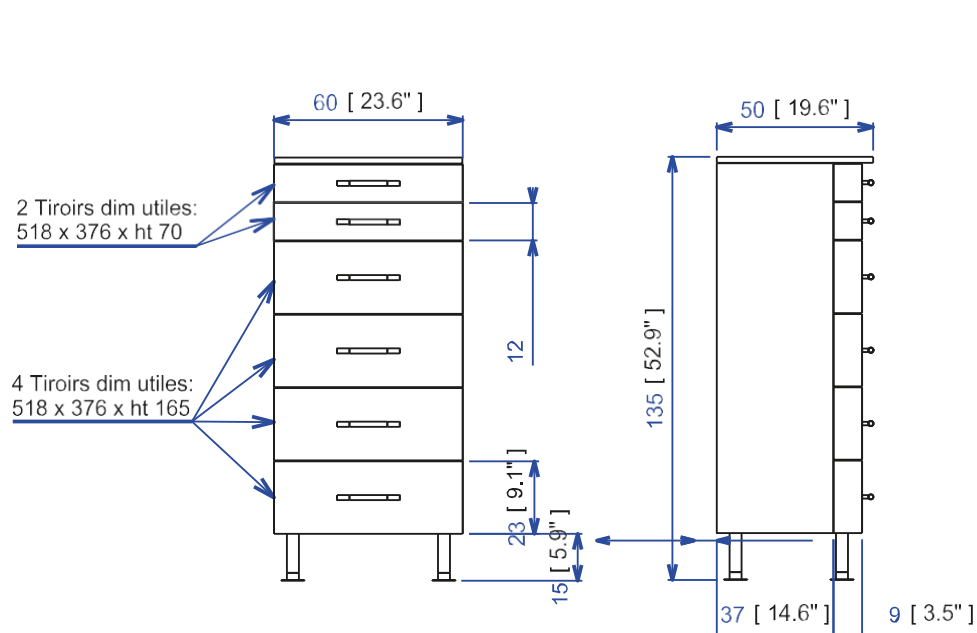


Semainier - Drawer chest - Semanario
Miroir - Mirror - Espejo

Collection VANITY

design Luigi GORGONI

rochebobois
PARIS



MA53 - Semainier

Plateau gainé cuir, caisson 6 tiroirs en placage de merisier, pieds bois et chrome

Coloris cuir: Blanc, coutures blanches - Blanc, coutures grises - Cervo, coutures vanille - Ginger, coutures vanille - Montoro, coutures tabac - Nutria, coutures marron - Nutria, coutures vanille

Finitions: se référer au panel d'échantillons

MA53 - Drawer chest

Top covered with leather, block of 6 drawers in cherry veneer, wooden and chromed legs

Leather colors : White, white stitching - White, grey stitching - Cervo, vanilla stitching - Ginger, vanilla stitching - Montoro, tobacco stitching - Nutria, brown stitching - Nutria, vanilla stitching

Finishes: Please see the sample set.

MA53 - Semanario

Sobre cubierto de piel, caja 6 cajones de cerezo chapeado, pies de cerezo y cromados

Colores de piel : Blanco, costura blanca - Blanco, costura gris - Cervo, costura vanilla - Ginger, costura vanilla - Montoro, costura tabaco - Nutria, costura marron - Nutri, costura vanilla

Acabados: Referirse a las muestras

MA54 - Miroir - L80,00 H170,00 P13,00cm

Miroir, une applique chromée

MA54 - Mirror - L31,30" H66,80" P5.20"

Mirror with one chrome lamp

MA54 - Espejo

Espejo con una lámpara cromada