

Collection UBLO

design Sacha LAKIC

rochebobois
PARIS



PS511

Collection UBLO

rochebobois
PARIS

design Sacha LAKIC



Bar

Collection UBLO

rochebobois
PARIS

design Sacha LAKIC

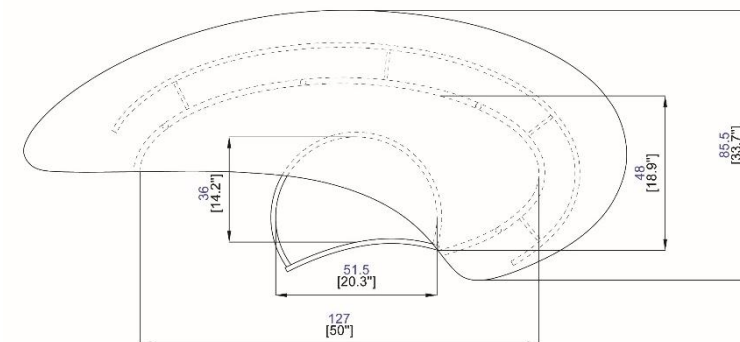
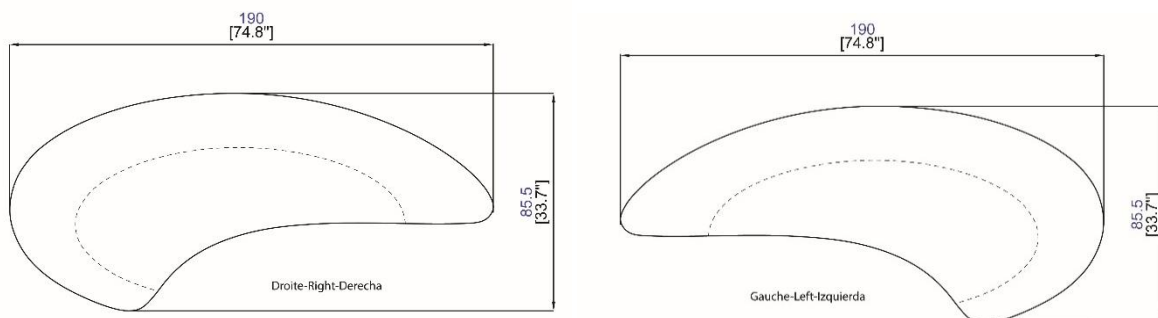


Bar avec éclairage par led - Bar with lighting - Bar con iluminación

Collection UBLO

rochebobo
PARIS

design Sacha LAKIC



Bar:

Structure en multiplis moulé plaqué Alpi® (placage reconstitué) ou MDF laqué mate ou brillante. Plateau en verre trempé fumé gris ou acide laqué. Repose-pieds en Nickel noir ou acier chromé.

Disponible en 2 versions:

version droit: Vue de face (avec repose-pieds) la partie large est à droit.

version Gauche: Vue de face (avec repose-pieds) la partie large est à gauche.

Eclairage par Led en option.

Finitions disponible: se référer aux échantillons.

Bar:

Structure in shaped plywood with Alpi® veneer (reconstituted veneer) or lacquered MDF (glossy or matte finish).

Top in tempered glass, col. smoked grey or in lacquered acid glass.

Footrest in black nickel or chrome-plated steel.

Available in left or right version.

Lighting in option.

Available finishes: refer to samples.

Bar:

Estructura en multilaminado moldurado chapado Alpi® (chapado reconstituido) o MDF lacado mate o brillante.

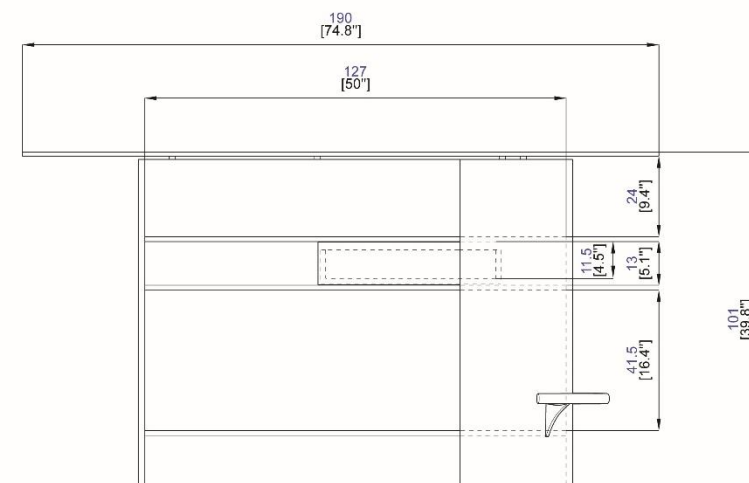
Sobre de cristal templado ahumado gris o al ácido lacado.

Reposapiés en níquel negro o acero cromado.

Iluminación in opción:

Disponible en versión derecha o izquierda.

Acabados: ver muestrario.



Collection UBLO

design Sacha LAKIC

rochebobo
PARIS

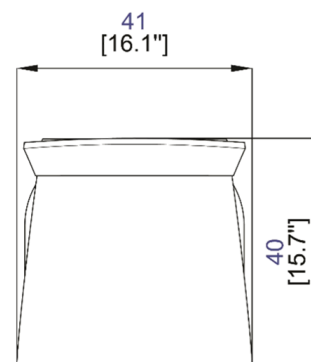


Tabouret - Barstool - Taburete

Collection UBLO

rocheboboïs
PARIS

design Sacha LAKIC



Tabouret pivotant :

Structure en multiplis moulé plaqué ou laqué (plusieurs coloris disponibles).
Coussin d'assise en mousse polyuréthane recouvert de tissu, tissu aspect cuir ou de cuir (plusieurs coloris disponibles). Pied pivotant avec mécanisme à gaz finition en acier nickel noir ou acier chromé avec repose pieds.
Finitions et revêtements disponibles: se référer aux échantillons.

Pivoting stool:

Structure in wood veneer on moulded plywood (many colours available).
Seat cushion in polyurethane foam upholstered in fabric, leather-like fabric or leather (many colours available).
Pivoting base with gas mechanism allowing to adjust the seat in steel with black nickel finish or chromed plated, with footrest. Many finishes and covers available: refer to samples.

Taburete pivotante:

Estructura en multilaminado moldurado chapado (varios colores disponibles).
Cojín de asiento en espuma poliuretano recubierta de tela, tela aspecto piel o de piel (varios colores disponibles).
Pata con mecanismo a gas que permite regular la altura del asiento, acabado en acero níquel negro o cromada con reposa-pies.
Acabados y revestimientos disponibles: ver muestrario.

