

Collection HOLLY

design STUDIO GIOFRA

rochebobois
PARIS

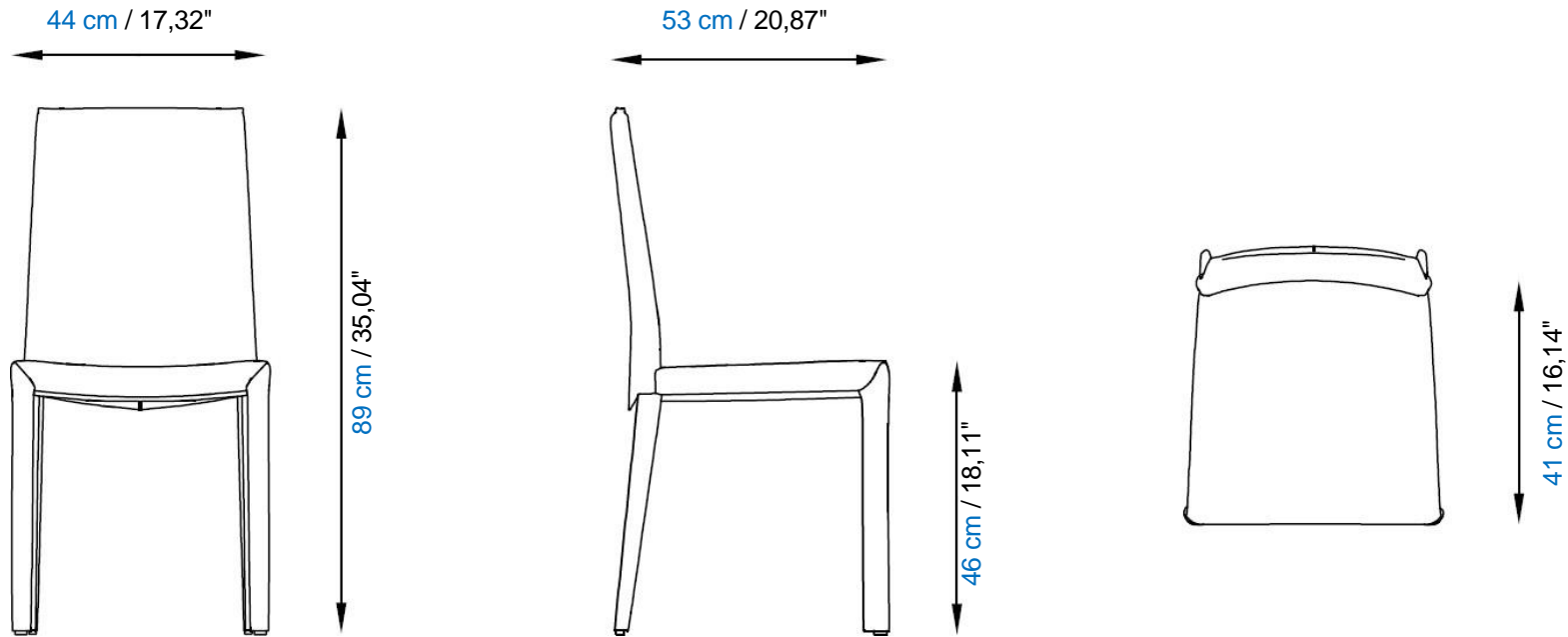


CHAISE- CHAIR-SILLA

Collection HOLLY

rochebobois
PARIS

design STUDIO GIOFRA



HOLLY – Chaise dossier 89 cm

Chaise à structure métallique recouverte de réfente de cuir ou tissu.

Finitions: se référer aux échantillons.

HOLLY – Chair back 89 cm

Chair with metal frame and leather or fabric upholstery.

Finishes: please see the sample set.

HOLLY – Silla respaldo 89 cm

Silla con estructura metálica revestida en cuero o tejido.

Acabados: Referirse a las muestras.



FSC® N003023

Ce produit est certifié FSC™ mixte, composé de matériaux provenant de forêts certifiées FSC™ gérées de façon responsable et d'autres sources contrôlées. Le choix de ce produit participe à la préservation des forêts et de la biodiversité.

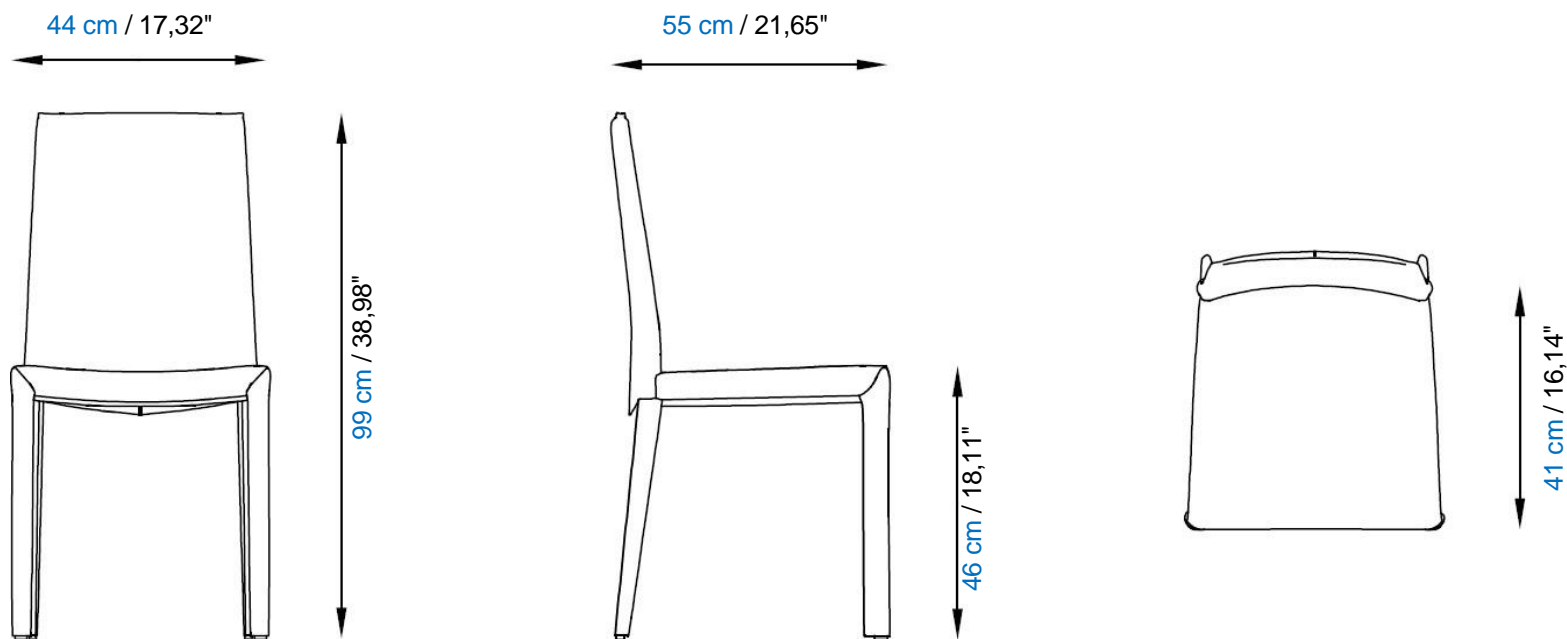
This product is certified as FSC™ mix, composed of materials from responsible managed forest and other controlled sources. The choice of this model contributes to the preservation of forests and biodiversity.

Este producto está certificado como FSC™ mixto, compuesto de materiales provenientes de bosques responsablemente gestionados y de otras fuentes controladas. La elección de este producto ayuda a la preservación de bosques y la biodiversidad.

Collection HOLLY

rochebobois
PARIS

design STUDIO GIOFRA



HOLLY – Chaise dossier 99 cm

Chaise à structure métallique recouverte de réfente de cuir.

Finitions: se référer aux échantillons.

HOLLY – Chair back 99 cm

Chair with metal frame and leather upholstery.

Finishes: please see the sample set.

HOLLY – Silla respaldo 99 cm

Silla con estructura metálica revestida en cuero.

Acabados: Referirse a las muestras.



FSC® N003023

Ce produit est certifié FSC™ mixte, composé de matériaux provenant de forêts certifiées FSC™ gérées de façon responsable et d'autres sources contrôlées. Le choix de ce produit participe à la préservation des forêts et de la biodiversité.

This product is certified as FSC™ mix, composed of materials from responsible managed forest and other controlled sources. The choice of this model contributes to the preservation of forests and biodiversity.

Este producto está certificado como FSC™ mixto, compuesto de materiales provenientes de bosques responsablemente gestionados y de otras fuentes controladas. La elección de este producto ayuda a la preservación de bosques y la biodiversidad.

Collection HOLLY

design STUDIO GIOFRA

rochebobois
PARIS

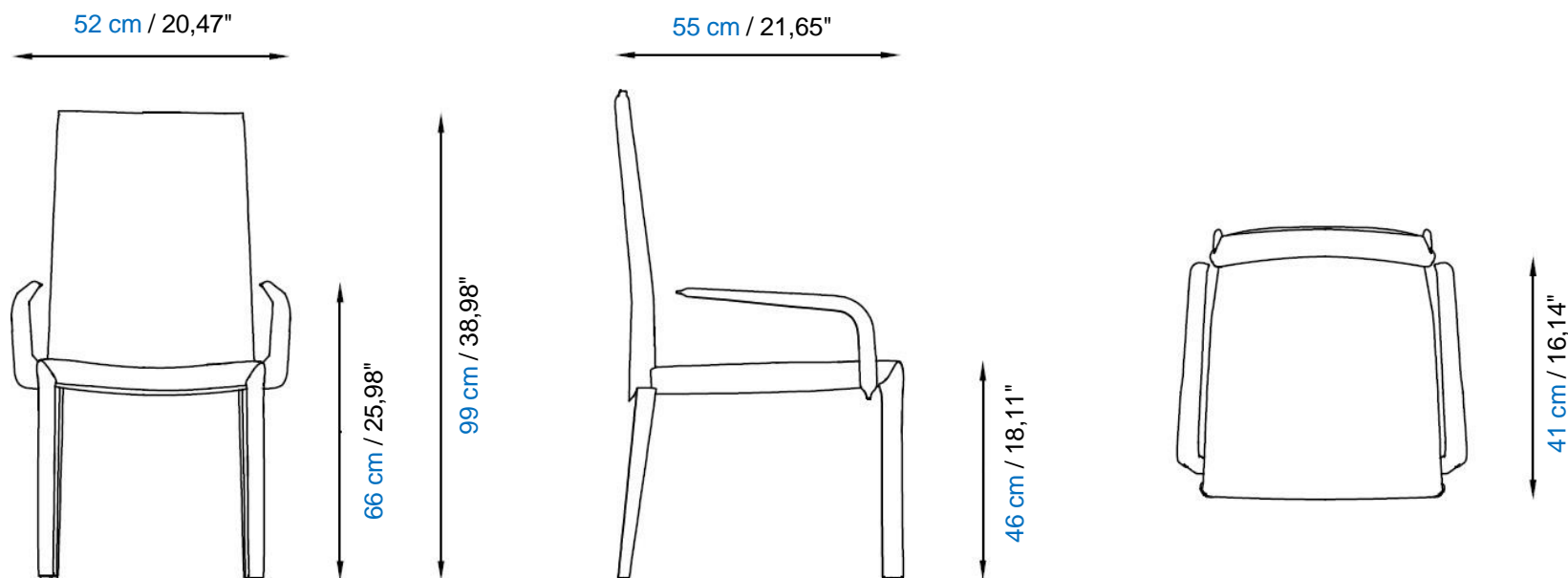


BRIDGE – CHAIR WITH ARMRESTS – SILLA CON BRAZOS

Collection HOLLY

rochebobois
PARIS

design STUDIO GIOFRA



HOLLY - Bridge

Bridge à structure métallique recouverte de réfine de cuir.

Finitions: se référer aux échantillons.

HOLLY - Armchair

Armchair with metal frame and leather upholstery.

Finishes: please see the sample set.

HOLLY - Silla con brazos

Silla con brazos con estructura metálica revestida en cuero.

Acabados: Referirse a las muestras.



Ce produit est certifié FSC™ mixte, composé de matériaux provenant de forêts certifiées FSC™ gérées de façon responsable et d'autres sources contrôlées. Le choix de ce produit participe à la préservation des forêts et de la biodiversité.

This product is certified as FSC™ mix, composed of materials from responsible managed forest and other controlled sources. The choice of this model contributes to the preservation of forests and biodiversity.

Este producto está certificado como FSC™ mixto, compuesto de materiales provenientes de bosques responsablemente gestionados y de otras fuentes controladas. La elección de este producto ayuda a la preservación de bosques y la biodiversidad.