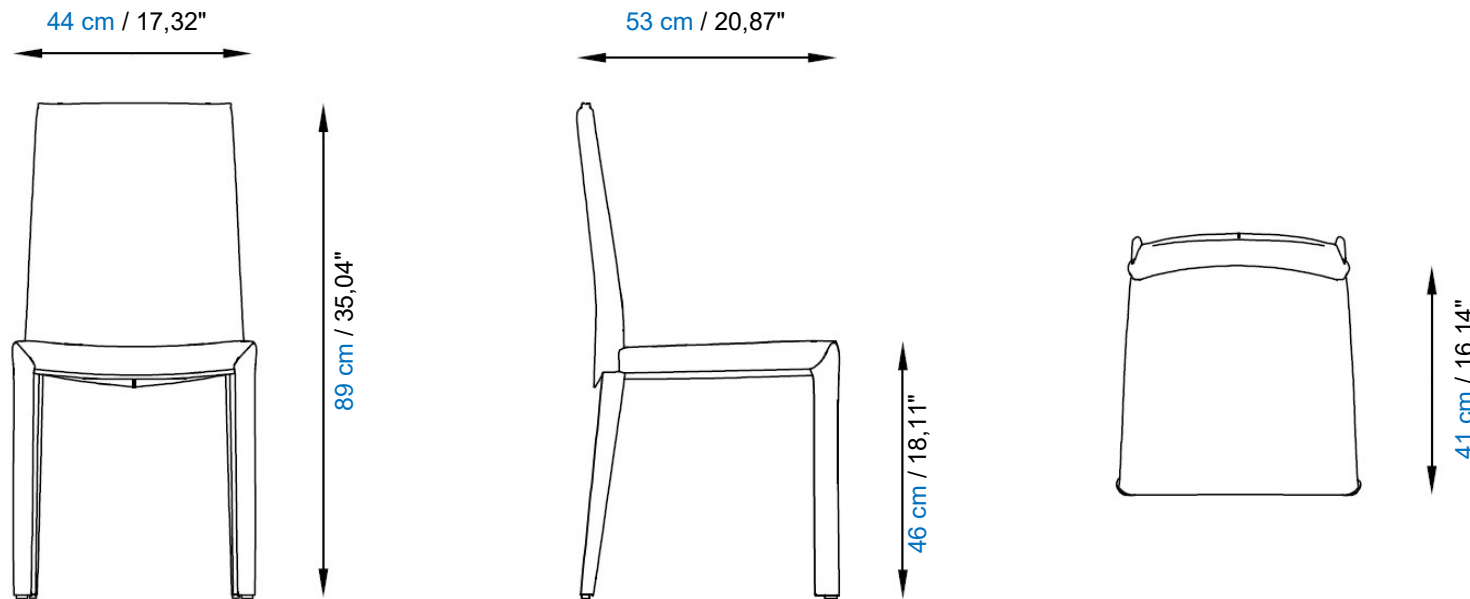


Collection HOLLY

design STUDIO GIOFRA

rochebobois
PARIS



HOLLY – Chaise dossier 89 cm

Chaise à structure métallique recouverte de réfente de cuir ou tissu.
Finitions: se référer aux échantillons.

HOLLY – Chair back 89 cm

Chair with metal frame and leather or fabric upholstery.
Finishes: please see the sample set.

HOLLY – Silla respaldo 89 cm

Silla con estructura metálica revestida en cuero o tejido.
Acabados: Referirse a las muestras.

Ce produit est certifié FSC™ mixte, composé de matériaux provenant de forêts certifiées FSC™ gérées responsablement et d'autres sources contrôlées. Le choix de ce produit participe à la préservation des forêts et de la biodiversité.



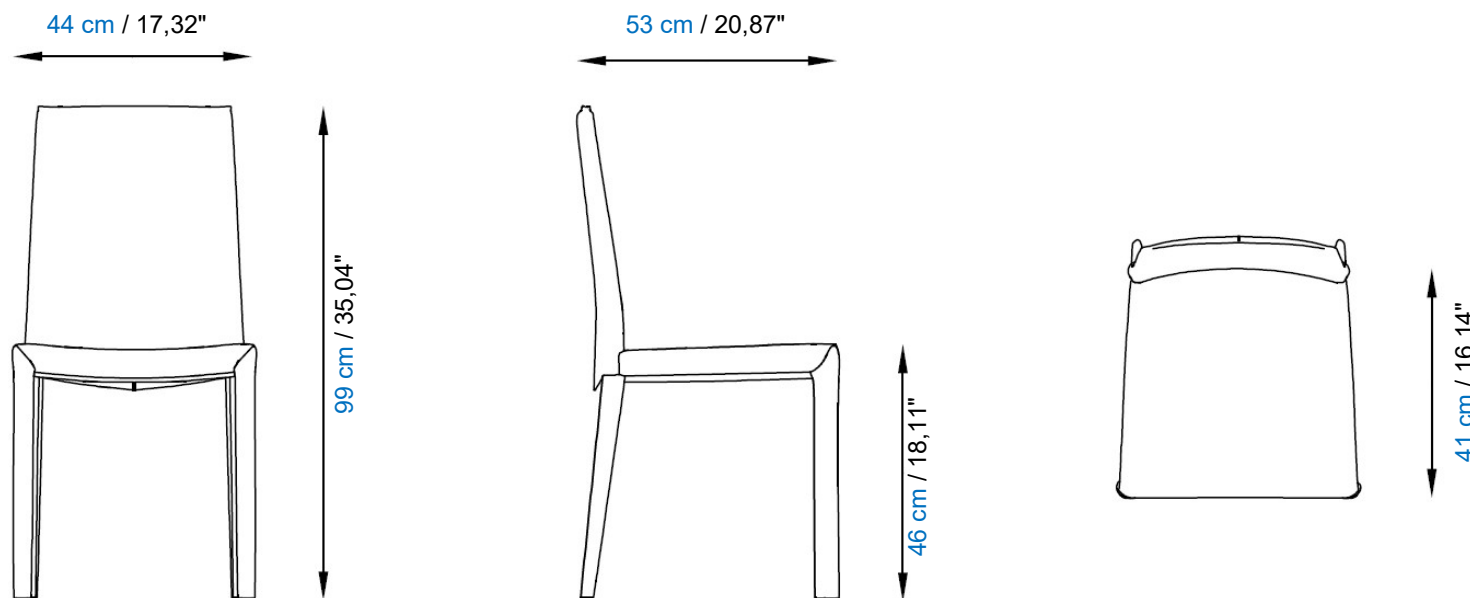
This product is certified as FSC™ mix, composed of materials from responsible managed forest and other controlled sources. The choice of this model contributes to the preservation of forests and biodiversity.

Este producto está certificado como FSC™ mix to, compuesto de materiales provenientes de bosques responsablemente gestionados y de otras fuentes controladas. La elección de este producto ayuda a la preservación de bosques y la biodiversidad.

Collection HOLLY

design STUDIO GIOFRA

rochebobo
PARIS



HOLLY – Chaise dossier 99 cm

Chaise à structure métallique recouverte de réfente de cuir.
Finitions: se référer aux échantillons.

HOLLY – Chair back 99 cm

Chair with metal frame and leather upholstery.
Finishes: please see the sample set.

HOLLY – Silla respaldo 99 cm

Silla con estructura metálica revestida en cuero.
Acabados: Referirse a las muestras.

Ce produit est certifié FSC™ mixte, composé de matériaux provenant de forêts certifiées FSC™ gérées responsablement et d'autres sources contrôlées. Le choix de ce produit participe à la préservation des forêts et de la biodiversité.



This product is certified as FSC™ mix, composed of materials from responsible managed forest and other controlled sources. The choice of this model contributes to the preservation of forests and biodiversity.

Este producto está certificado como FSC™ mix to, compuesto de materiales provenientes de bosques responsablemente gestionados y de otras fuentes controladas. La elección de este producto ayuda a la preservación de bosques y la biodiversidad.