

Collection STEEPLE

design Enrico FRANZOLINI

rochebobois
PARIS



On doit au designer Enrico Franzolini cette collection de sièges au lignes douces, habillés de pied en cap de tissu ou de cuir. Leur personnalité vient du mouvement continu du dossier vers les accoudoirs, qui confère un caractère très chaleureux. Les pieds se prolongent dans le même mouvement et reposent sur des patins chromés.

Designer Enrico Franzolini created this collection of chairs that are completely upholstered in fabric or leather. The soft shape extends around the backrests and armrests, and down the legs to the chrome-plated feet, giving the chair a very inviting look.

Debemos al diseñador Enrico Franzolini esta colección de asientos con líneas suaves, revestida de pies a cabeza de tela o de piel. Su personalidad viene del movimiento continuo del respaldo hacia los apoyabrazos, que le confiere un carácter muy cálido. Las patas se prolongan en el mismo movimiento y reposan sobre patines cromados.

Collection STEEPLE

design Enrico FRANZOLINI

rochebobois
PARIS



Chaise - Chair - Sedia - Silla

PO090

Collection STEEPLE

design Enrico FRANZOLINI

rochebobo
PARIS

Chaise: L 56 x H 77 x P 58 cm - L 22" x H 30 1/4" x P 22 3/4"

Entièrement recouvert de tissu / cuir / tissu technologique aspect cuir. Structure en hêtre Hauteur d'assise: 47cm / 18 1/2".

Chair: L 56 x H 77 x P 58 cm - L 22" x H 30 1/4" x P 22 3/4"

Fully upholstered, leather or fabric.

Height of the frame in beech seat: 47cm / 18 1/2".

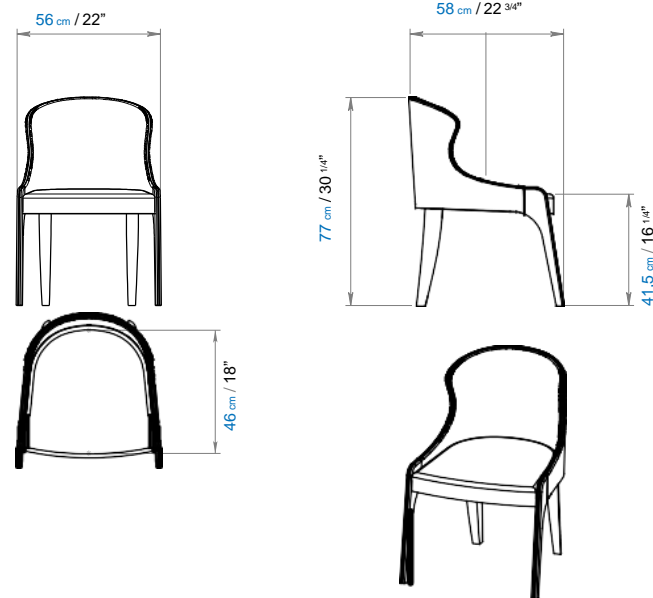
Sedia: L 56 x H 77 x P 58 cm - L 22" x H 30 1/4" x P 22 3/4"

Completamente imbottito in pelle, cuoio o tessuto tecnico. Altezza del telaio in faggio sedile: 47cm / 18 1/2".

Silla: L 56 x H 77 x P 58 cm - L 22" x H 30 1/4" x P 22 3/4"

Totalmente acolchada, cuero o tela.

Estructura en madera de haya. Altura del asiento: 47cm / 18 1/2".



Ce produit est certifié FSC™ mixte, composé de matériaux provenant de forêts certifiées FSC™ gérées de façon responsable et d'autres sources contrôlées. Le choix de ce produit participe à la préservation des forêts et de la biodiversité.

This product is certified as FSC™ mix, composed of materials from responsible managed forest and other controlled sources. The choice of this model contributes to the preservation of forests and biodiversity.

Este producto está certificado como FSC™ mixto, compuesto de materiales provenientes de bosques responsablemente gestionados y de otras fuentes controladas. La elección de este producto ayuda a la preservación de bosques y la biodiversidad.



PO090

Collection STEEPLE

design Enrico FRANZOLINI

rochebobois
PARIS



Bridge – Dining armchair - Poltrona - Sillón

PO090

Collection STEEPLE

design Enrico FRANZOLINI

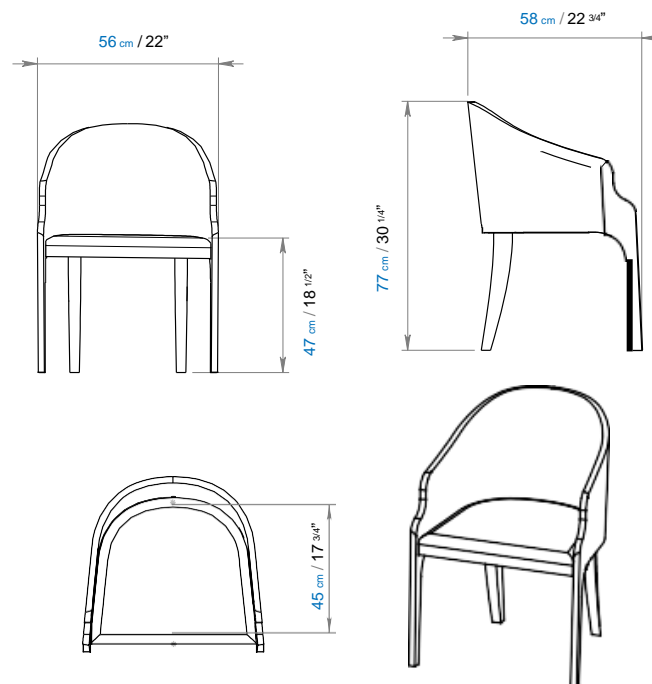
rochebobo
PARIS

Bridge: L 56 x H 77 x P 58 cm - L 22" x H 30 1/4" x P 22 3/4"
Entièrement recouvert de tissu / cuir / tissu technologique aspect cuir.
Structure en hêtre. Hauteur d'assise: 47cm / 18 1/2".

Dining armchair: L 56 x H 77 x P 58 cm - L 22" x H 30 1/4" x P 22 3/4"
Fully upholstered, leather or fabric.
Height of the frame in beech seat: 47cm / 18 1/2".

Poltrona: L 56 x H 77 x P 58 cm - L 22" x H 30 1/4" x P 22 3/4"
Completamente imbottito in pelle, cuoio o tessuto tecnico.
Altezza del telaio in faggio sedile: 47cm / 18 1/2".

Sillón: L 56 x H 77 x P 58 cm - L 22" x H 30 1/4" x P 22 3/4"
Totalmente acolchada, cuero o tela.
Estructura en madera de haya. Altura del asiento: 47cm / 18 1/2".



Ce produit est certifié FSC™ mixte, composé de matériaux provenant de forêts certifiées FSC™ gérées de façon responsable et d'autres sources contrôlées. Le choix de ce produit participe à la préservation des forêts et de la biodiversité.

This product is certified as FSC™ mix, composed of materials from responsible managed forest and other controlled sources. The choice of this model contributes to the preservation of forests and biodiversity.

Este producto esta certificado como FSC™ mixto, compuesto de materiales provenientes de bosques responsablemente gestionados y de otras fuentes controladas. La elección de este producto ayuda a la preservación de bosques y la biodiversidad.



PO090

Collection STEEPLE

design Enrico FRANZOLINI

rochebobois
PARIS



Tabouret- Barstool – Sgabello - Taburete

Collection STEEPLE

design Enrico FRANZOLINI

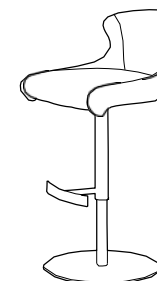
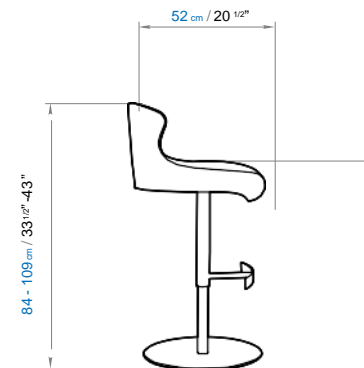
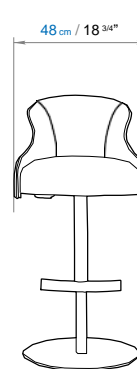
rochebobo
PARIS

Tabouret: L 48 x H 84/109 x P 52 - L 18^{3/4}" x 33^{1/2}" / 43" x 20^{1/2}"
Tabouret avec base en metal (Chrome noir ou Bronze)
Coque Entièrement recouverte de tissu / cuir / tissu aspect cuir.

Barstool: L 48 x H 84/109 x P 52 - L 18^{3/4}" x 33^{1/2}" / 43" x 20^{1/2}"
Barstool with metal base (Black Chrome or Bronze)
Fully upholstered, (leather, feco-leather or fabric) shell.

Sgabello: L 48 x H 84/109 x P 52 - L 18^{3/4}" x 33^{1/2}" / 43" x 20^{1/2}"
Sgabello con base in metallo (cromo nero o bronzo). Scocca
interamente ricoperta di tessuto / cuoio / tessuto aspetto cuoio

Taburete: L 48 x H 84/109 x P 52 - L 18^{3/4}" x 33^{1/2}" / 43" x 20^{1/2}"
Taburete - pié en metal (cromado negro o
bronceado) Asiento y respaldo tapizados en tela /
piel / eco-piel.



Ce produit est certifié FSC™ mixte, composé de matériaux provenant de forêts certifiées FSC™ gérées de façon responsable et d'autres sources contrôlées. Le choix de ce produit participe à la préservation des forêts et de la biodiversité.

This product is certified as FSC™ mix, composed of materials from responsible managed forest and other controlled sources. The choice of this model contributes to the preservation of forests and biodiversity.

Este producto esta certificado como FSC™ mixto, compuesto de materiales provenientes de bosques responsablemente gestionados y de otras fuentes controladas. La elección de este producto ayuda a la preservación de bosques y la biodiversidad.



FSC® N003023