

Collection STEEPLE

design Enrico FRANZOLINI

rochebobo
PARIS

Chaise: L 56 x H 77 x P 58 cm - L 22" x H 30 1/4" x P 22 3/4"

Entièrement recouvert de tissu / cuir / tissu technologique aspect cuir. Structure en hêtre Hauteur d'assise: 47cm / 18 1/2".

Chair: L 56 x H 77 x P 58 cm - L 22" x H 30 1/4" x P 22 3/4"

Fully upholstered, leather or fabric.

Height of the frame in beech seat: 47cm / 18 1/2".

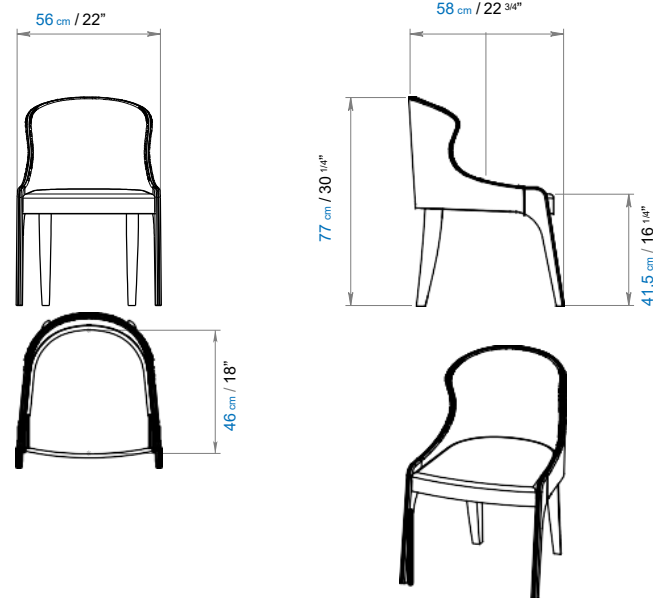
Sedia: L 56 x H 77 x P 58 cm - L 22" x H 30 1/4" x P 22 3/4"

Completamente imbottito in pelle, cuoio o tessuto tecnico. Altezza del telaio in faggio sedile: 47cm / 18 1/2".

Silla: L 56 x H 77 x P 58 cm - L 22" x H 30 1/4" x P 22 3/4"

Totalmente acolchada, cuero o tela.

Estructura en madera de haya. Altura del asiento: 47cm / 18 1/2".



Ce produit est certifié FSC™ mixte, composé de matériaux provenant de forêts certifiées FSC™ gérées de façon responsable et d'autres sources contrôlées. Le choix de ce produit participe à la préservation des forêts et de la biodiversité.

This product is certified as FSC™ mix, composed of materials from responsible managed forest and other controlled sources. The choice of this model contributes to the preservation of forests and biodiversity.

Este producto está certificado como FSC™ mixto, compuesto de materiales provenientes de bosques responsablemente gestionados y de otras fuentes controladas. La elección de este producto ayuda a la preservación de bosques y la biodiversidad.



PO090

Collection STEEPLE

design Enrico FRANZOLINI

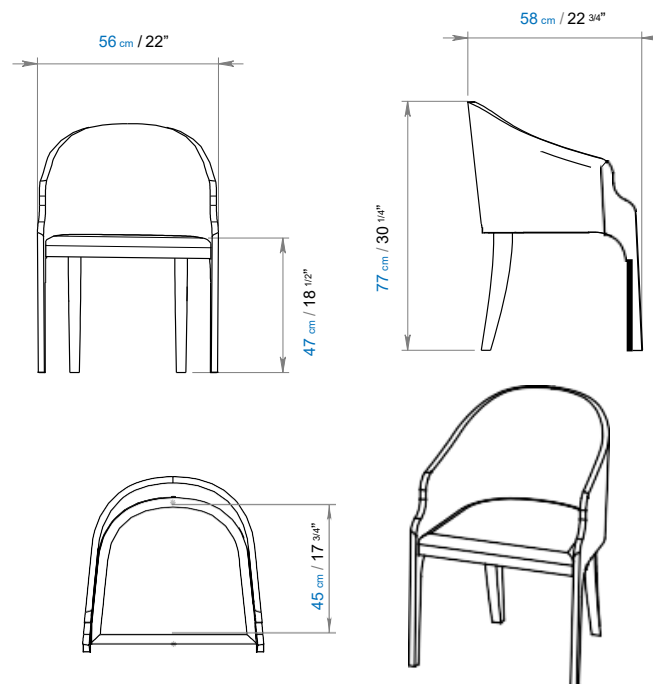
rochebobo
PARIS

Bridge: L 56 x H 77 x P 58 cm - L 22" x H 30 1/4" x P 22 3/4"
Entièrement recouvert de tissu / cuir / tissu technologique aspect cuir.
Structure en hêtre. Hauteur d'assise: 47cm / 18 1/2".

Dining armchair: L 56 x H 77 x P 58 cm - L 22" x H 30 1/4" x P 22 3/4"
Fully upholstered, leather or fabric.
Height of the frame in beech seat: 47cm / 18 1/2".

Poltrona: L 56 x H 77 x P 58 cm - L 22" x H 30 1/4" x P 22 3/4"
Completamente imbottito in pelle, cuoio o tessuto tecnico.
Altezza del telaio in faggio sedile: 47cm / 18 1/2".

Sillón: L 56 x H 77 x P 58 cm - L 22" x H 30 1/4" x P 22 3/4"
Totalmente acolchada, cuero o tela.
Estructura en madera de haya. Altura del asiento: 47cm / 18 1/2".



Ce produit est certifié FSC™ mixte, composé de matériaux provenant de forêts certifiées FSC™ gérées de façon responsable et d'autres sources contrôlées. Le choix de ce produit participe à la préservation des forêts et de la biodiversité.

This product is certified as FSC™ mix, composed of materials from responsible managed forest and other controlled sources. The choice of this model contributes to the preservation of forests and biodiversity.

Este producto está certificado como FSC™ mixto, compuesto de materiales provenientes de bosques responsablemente gestionados y de otras fuentes controladas. La elección de este producto ayuda a la preservación de bosques y la biodiversidad.



PO090

Collection STEEPLE

design Enrico FRANZOLINI

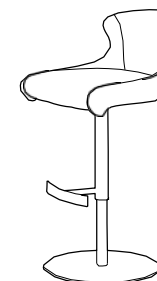
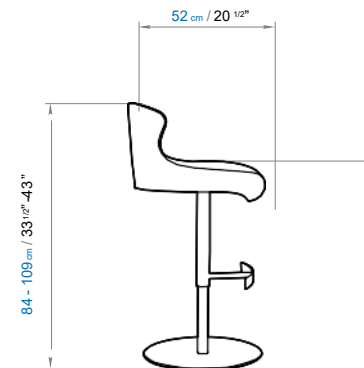
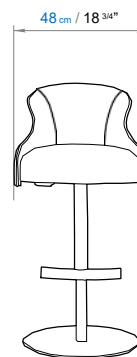
rochebobo
PARIS

Tabouret: L 48 x H 84/109 x P 52 - L 18^{3/4}" x 33^{1/2}" / 43" x 20^{1/2}"
Tabouret avec base en metal (Chrome noir ou Bronze)
Coque Entièrement recouverte de tissu / cuir / tissu aspect cuir.

Barstool: L 48 x H 84/109 x P 52 - L 18^{3/4}" x 33^{1/2}" / 43" x 20^{1/2}"
Barstool with metal base (Black Chrome or Bronze)
Fully upholstered, (leather, feco-leather or fabric) shell.

Sgabello: L 48 x H 84/109 x P 52 - L 18^{3/4}" x 33^{1/2}" / 43" x 20^{1/2}"
Sgabello con base in metallo (cromo nero o bronzo). Scocca interamente ricoperta di tessuto / cuoio / tessuto aspetto cuoio

Taburete: L 48 x H 84/109 x P 52 - L 18^{3/4}" x 33^{1/2}" / 43" x 20^{1/2}"
Taburete - pié en metal (cromado negro o bronceado) Asiento y respaldo tapizados en tela / piel / eco-piel.



Ce produit est certifié FSC™ mixte, composé de matériaux provenant de forêts certifiées FSC™ gérées de façon responsable et d'autres sources contrôlées. Le choix de ce produit participe à la préservation des forêts et de la biodiversité.

This product is certified as FSC™ mix, composed of materials from responsible managed forest and other controlled sources. The choice of this model contributes to the preservation of forests and biodiversity.

Este producto esta certificado como FSC™ mixto, compuesto de materiales provenientes de bosques responsablemente gestionados y de otras fuentes controladas. La elección de este producto ayuda a la preservación de bosques y la biodiversidad.

