

DYNA

design Sacha Lakic

rochebobois
PARIS



PS511

DYNA

design Sacha Lakic

rochebobo
PARIS



Chaise - Chair - Silla

design Sacha Latic

Chaise:

Chaise avec coque en multiplis de hêtre moulé et ajouré.

Disponible plaquée Alpi® (placage reconstitué) teinté ou garni mousse non feu densité 50 kg/mc recouverte de tissu, de cuir ou de tissu technologique aspect cuir.

Base en acier chromé brossé ou nikel noir.

Finitions et revêtements disponibles: se référer aux échantillons

Chair:

Chair with shell in shaped beech plywood, design with cut-out openings.

Available in Alpi® veneer (reconstituted wood veneer) stained or covered in foam and upholstered in fabric, leather or leather-like technological fabric.

Base in brushed chrome-plated steel or black nickel finish.

Many finishes and covers available: refer to samples.

Silla:

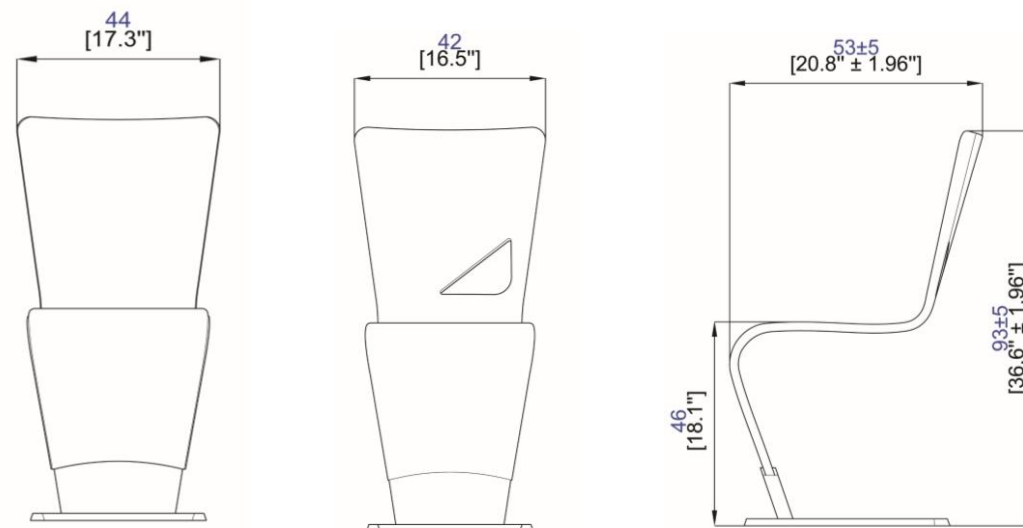
Silla con cavidad en multipliegues de haya moldeada y calada.

Disponible chapado Alpi® (chapado reconstituído), lacada

o relleno espuma recubierta de tela, de piel o de tela tecnológica aspecto piel.

Base en acero cromado cepillado o níquel negro.

Acabados y revestimientos disponibles: ver muestrario



Ce produit est certifié FSC™ mixte, composé de matériaux provenant de forêts certifiées FSC™ gérées de façon responsable et d'autres sources contrôlées. Le choix de ce produit participe à la préservation des forêts et de la biodiversité.

This product is certified as FSC™ mix, composed of materials from responsibly managed forest and other controlled sources. The choice of this model contributes to the preservation of forests and biodiversity.

Este producto está certificado como FSC™ mixto, compuesto de materiales provenientes de bosques responsablemente gestionados y de otras fuentes controladas. La elección de este producto ayuda a la preservación de bosques y la biodiversidad.

