

LONG ISLAND

design Studio ROCHE BOBOIS

rochebobois
PARIS



LONG ISLAND

design Studio ROCHE BOBOIS

rochebobois
PARIS



LONG ISLAND

design Studio ROCHE BOBOIS

rochebobois
PARIS



LONG ISLAND

design Studio ROCHE BOBOIS

rocheboboib
PARIS



CANAPE COMPOSABLE EN 3 ELEMENTS (L.333 x H.89 x P.118 cm)

BATARD 1 PLACE ACCOUDOIR GAUCHE L.115 cm

CHAUFFEUSE L.103 cm

BATARD 1 PLACE ACCOUDOIR DROIT L.115 cm

SOFA IN 3 PARTS (131.1" w x 35" h x 46.5" d)

1-SEAT 1 ARM UNIT LEFT ARMREST 45.3"

ARMLESS CHAIR 40.6"

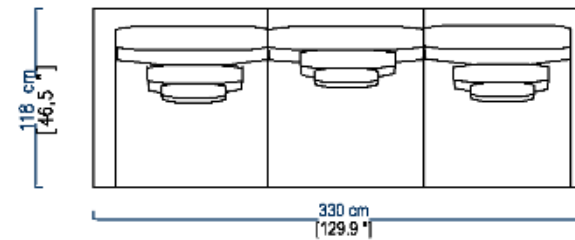
1-SEAT 1 ARM UNIT RIGHT ARMREST 45.3"

SOFA COMPONIBLE EN 3 ELEMENTOS (L.333 x H.89 x P.118 cm)

BATARD 1 PL L.115 APY. IZQUIERDO

CHAUFFEUSE L.103 cm

BATARD 1 PL. L 115 cm APY. DERECHO



LONG ISLAND

design Studio ROCHE BOBOIS

rochebobois
PARIS



LONG ISLAND

design Studio ROCHE BOBOIS

rochebobois
PARIS



CANAPE COMPOSABLE EN 3 ELEMENTS (L400. x H.89 x P.167 cm)

ELEMENT TERMINAL GAUCHE L.127 cm

CHAUFFEUSE EN V L.180 cm

BATARD 1 PLACE ACCOUDOIR DROIT L.115 cm

SOFA IN 3 PARTS (124.0''w x 35''h x 65.7''d)

LEFT END UNIT ELEMENT 50.0''

V-SHAPED ARMLESS CHAIR 70.9''

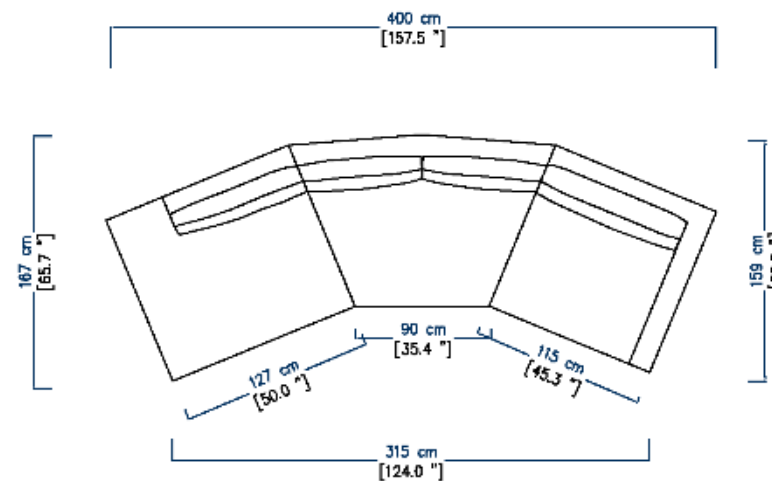
1-SEAT 1 ARM UNIT RIGHT ARMREST 45.3''

SOFA COMPONIBLE EN 3 ELEMENTOS (L400. x H.89 x P.167 cm)

ELEMENTO TERMINAL IZQUIERDO L.127 cm

CHAUFFEUSE EN V L.180 cm

BATARD 1 PL. L 115 cm APY. DERECHO



LONG ISLAND

design Studio ROCHE BOBOIS

rochebobois
PARIS



INFORMATIONS TECHNIQUES / TECHNICAL SPECIFICATIONS / CARACTERISTICAS TECNICAS

Structure bois FSC : Sapin massif et panneaux de particules (CARB)
Structure version convertible : Multiplis de bouleau et sapin et panneaux de particules (CARB)
Suspension : Sangles élastiques entrecroisées
Coussins d'assise: Plumes d'oie et canard et fibres polyester 100 gr, sur âme de mousse polyuréthane bi-densité 21-30 kg/m³
Coussins d'assise version convertible : Mousse polyuréthane bi-densité 35-75 kg/m³ et fibre 650 gr
Coussins de dossier : Plumes d'oie et canard et fibres polyester 100 gr
Coussins déco : Plumes d'oie et canard et fibres polyester 100 gr
Piétement : Hêtre massif teinté wengé

FSC wood structure: Solid fir wood and engineered composite wood (CARB)
Structure sofa-bed version: birch and fir plywood and engineered composite wood (CARB)
Suspension: Cross-webbing elastic straps
Seat cushion: Goose and duck feathers and polyester fibers 100 gr on bi-density polyurethane foam core 21 30 kg/m³
Seat cushion sofa-bed version: Bi-density polyurethane foam 35-75 kg/m³ and fibre 650 gr
Back cushion: Goose and duck feathers and polyester fibers 100 gr
Deco cushions: Goose and duck feathers and polyester fibers 100 gr
Base: Solid beech with stain finish, col. wengé

Estructura de madera FSC : Abeto macizo y paneles de partículas (CARB)
Estructura versión convertible : multilaminado de abedul y abeto y paneles de partículas (CARB)
Suspensión: Cinchas elásticas entrecruzadas
Cojines de asiento : Plumas de oca y pato y fibra de poliéster de 100 gr. sobre alma de espuma de poliuretano bi-densidad 21-30 kg/m³
Cojines de asiento versión convertible: Espuma de poliuretano bi-densidad 35-75 kg/m³ y fibras 650 gr.
Cojines de respaldo: : Plumas de oca y pato y fibra de poliéster de 100 gr
Cojines de decoración: : Plumas de oca y pato y fibra de poliéster de 100 gr
Patatas: Haya maciza tintada wengé

OBSERVATIONS / OBSERVATIONS / OBSERVACIONES:

- Fabrication Européenne
- Entièrement déshabillable
- Coussins de dossier réversibles
- Modèle réalisable dans tous les revêtements de la collection Roche Bobois
- Made in Europe
- Entirely removable covers
- Reversible back cushions
- Model available in all materials from the ROCHE BOBOIS collection
- Fabricacion europea
- Completamente desfundable
- Cojines de respaldo reversibles
- Modelo realizable en todos los revestimientos de la colección Roche Bobois

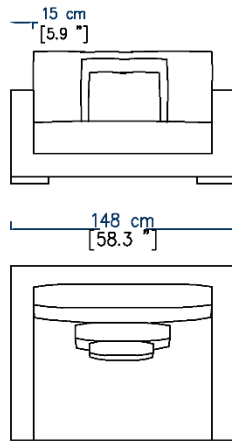
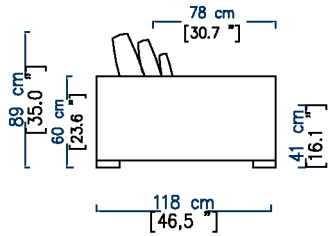
OPTIONS / OPTIONAL / OPCIONES :

- Eléments disponibles en 4 profondeurs : P.103, 108, 113 et 118 cm (sauf canapé-lit)
- Existe en version convertible (couchage 140 x 200 cm et 160 x 200 cm) ; épaisseur du matelas : 14 cm
- Confort normal ou ferme
- Coussins déco
- Elements available in 4 different depths: D. 103, 108, 113 and 118 cm (except sofa-bed)
- Sofa-bed version available (mattress 140 x 200 cm and 160 x 200 cm); mattress thickness: 14 cm
- Standard or firm comfort
- Deco cushions
- Elementos disponibles en 4 profundidades: P. 103, 108, 113 y 118 cm (excepto sofá-cama)
- Existe en versión convertible (colchón 140 x 200 cm. y 160 x 200 cm.); grosor del colchón: 14 cm.
- Confort normal o firme
- Cojines decorativos

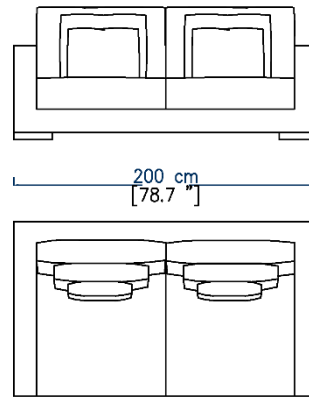
LONG ISLAND

design Studio ROCHE BOBOIS

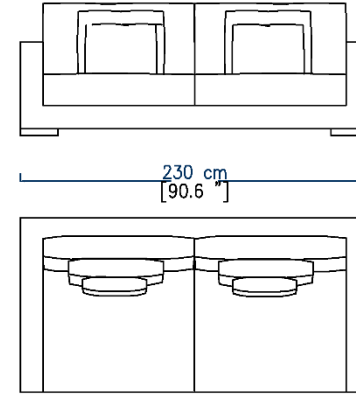
rochebobois
PARIS



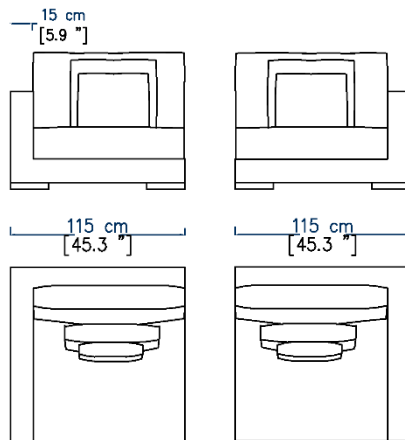
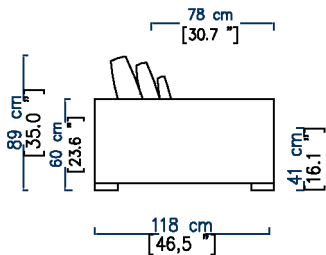
LI03
CANAPE 1,5 PLACE
1,5-SEAT SOFA
SOFA 1,5 PLAZA



LI02
CANAPE 2,5 PLACES
2,5-SEATS SOFA
SOFA 2,5 PLAZAS

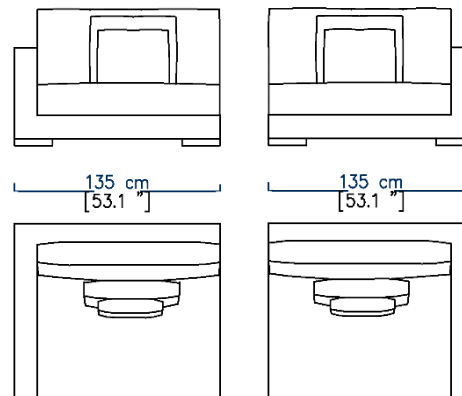


LI01
GRAND CANAPE 3 PLACES
LARGE 3-SEATS SOFA
GRAN SOFA 3 PLAZAS



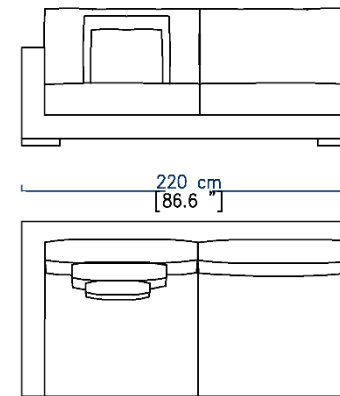
LI09
BATARD 1 PLACE ACC. GAUCHE
1-SEAT 1-ARM UNIT LEFT ARMREST
BATARD 1 PL. APY. IZQUIERDO

LI08
BATARD 1 PLACE ACC. DROIT
1-SEAT 1-ARM UNIT RIGHT ARMREST
BATARD 1 PL. APY. DERECHO

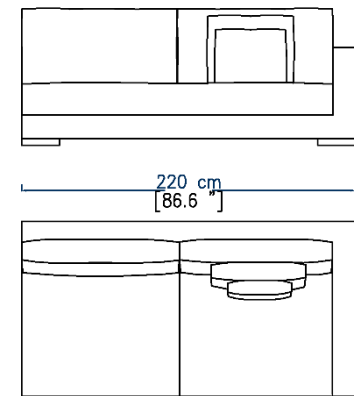


LI07
BATARD 1,5 PLACE ACC. GAUCHE
1,5-SEAT 1-ARM UNIT LEFT
ARMREST
BATARD 1,5 PL. APY. IZQUIERDO

LI06
BATARD 1,5 PLACE ACC. DROIT
1,5-SEAT 1-ARM UNIT RIGHT
ARMREST
BATARD 1,5 PL. APY. DERECHO



LI05
BATARD 3 PLACES ACC. GAUCHE
3-SEAT 1-ARM UNIT LEFT ARMREST
BATARD 3 PL. APY. IZQUIERDO

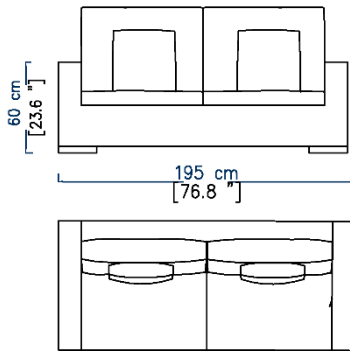
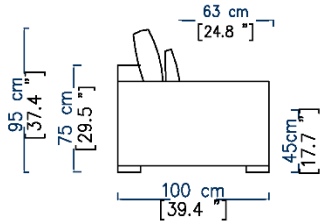


LI04
BATARD 3 PLACES ACC. DROIT
3-SEAT 1-ARM UNIT RIGHT ARMREST
BATARD 3 PL. APY. DERECHO

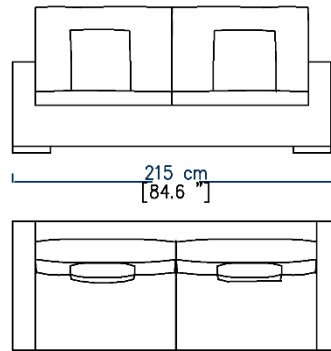
LONG ISLAND

design Studio ROCHE BOBOIS

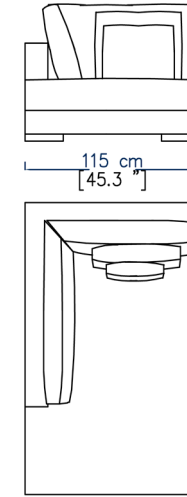
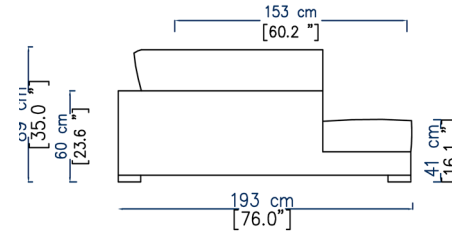
rochebobois
PARIS



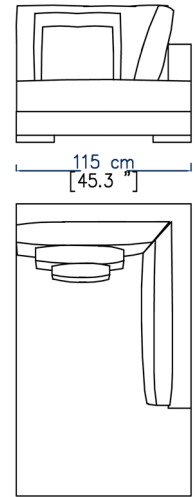
LI11
CANAPE-LIT 2,5 PLACES
2,5-SEAT SOFA BED
SOFA CAMA 2 PLAZAS



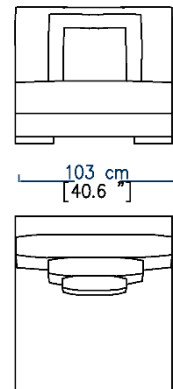
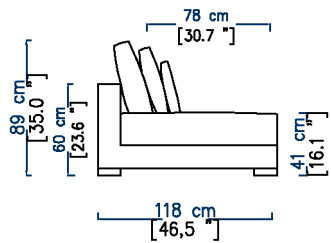
LI10
CANAPE-LIT 3 PLACES
3-SEAT SOFA BED
SOFA CAMA 3 PLAZAS



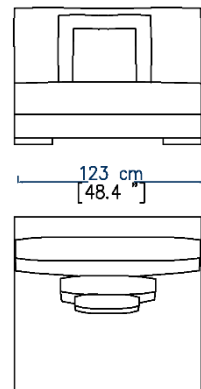
LI18
ANGLE/MERIDIENNE GAUCHE
CORNER/MERIDIENNE LEFT
ANGUL/MERIDIENNE IZQUIERDO



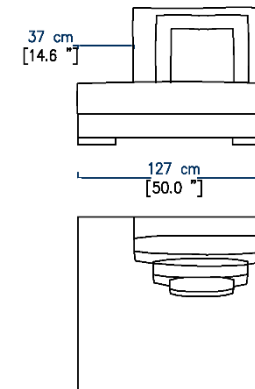
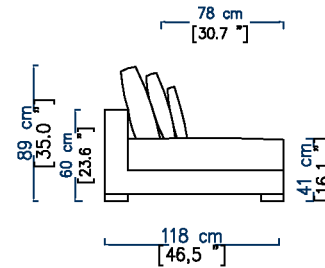
LI17
ANGLE/MERIDIENNE DROITE
CORNER/MERIDIENNE RIGHT
ANGUL/MERIDIENNE DERECHO



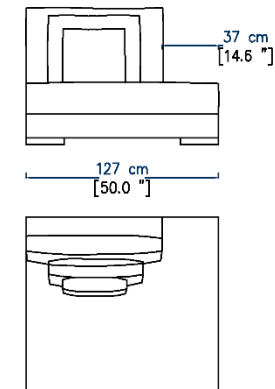
LI15
CHAUFFEUSE
ARMLESS CHAIR
CHAUFFEUSE



LI14
BANQUETTE 1,5 PLACE
1,5-SEAT ARMLESS SOFA
SOFA BANQUETA 1,5 PLAZA



LI13
ELEMENT TERMINAL GAUCHE
LEFT END UNIT ELEMENT
ELEMENTO TERMINAL IZQUIERDO

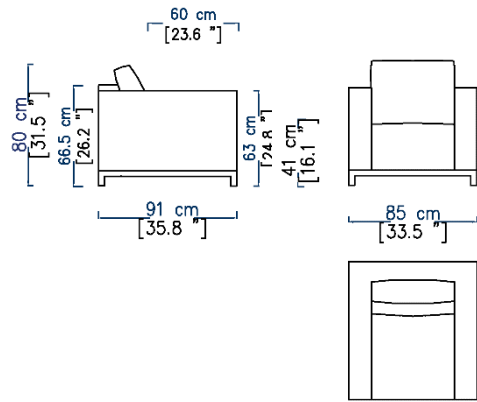


LI12
ELEMENT TERMINAL DROIT
RIGHT END UNIT ELEMENT
ELEMENTO TERMINAL DERECHO

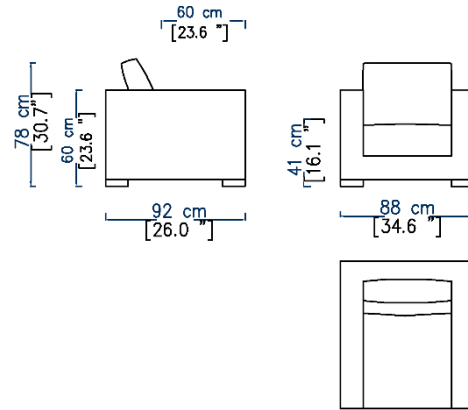
LONG ISLAND

design Studio ROCHE BOBOIS

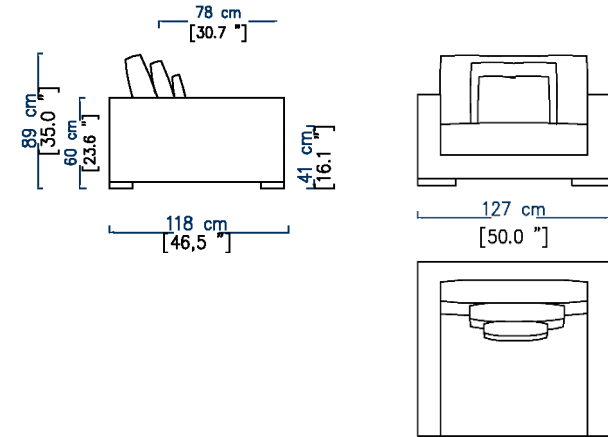
rochebobo
PARIS



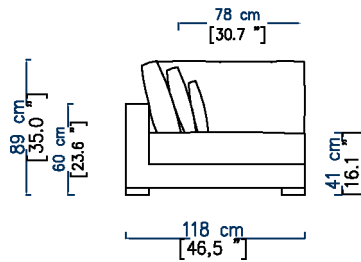
LI24
FAUTEUIL
ARMCHAIR
SILLON



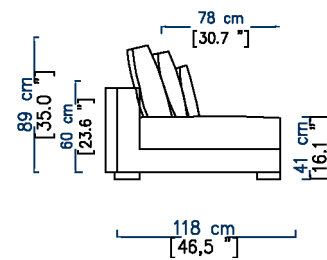
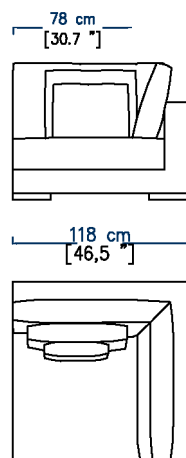
LI25
FAUTEUIL ED 2017
ARMCHAIR ED 2017
SILLON ED 2017



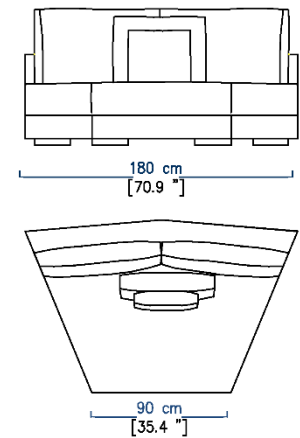
LI26
GRAND FAUTEUIL
LARGE ARMCHAIR
GRAN SILLON



LI19
ANGLE CARRE
SQUARE CORNER
ANGULO CUADRADO



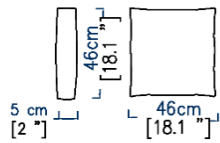
LI16
CHAUFFEUSE EN V
V-SHAPED ARMLESS CHAIR
CHAUFFEUSE EN V



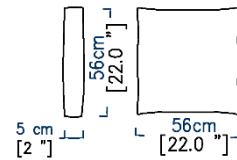
LONG ISLAND

design Studio ROCHE BOBOIS

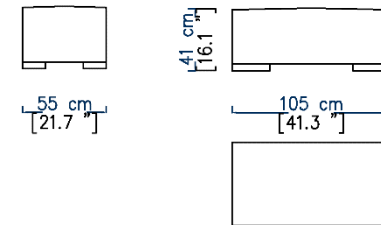
rochebobo
PARIS



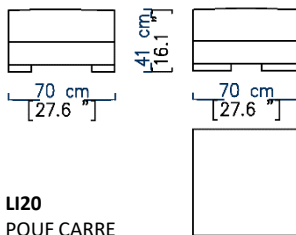
LI27
COUSSIN CARRE PM 46X46X5
SQUARE CUSHION PM 18,1"X18,1"X2"
COJIN CUADRATO PM 46X46X5



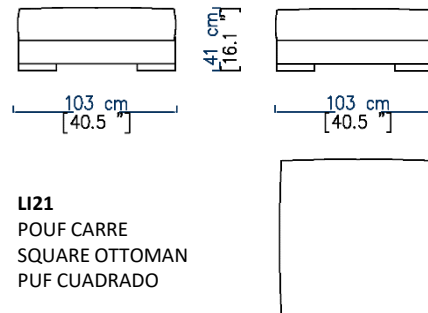
LI28
COUSSIN CARRE MM 56X56X5
SQUARE CUSHION MM 22"X22"X2"
COJIN CUADRATO MM 56X56X5



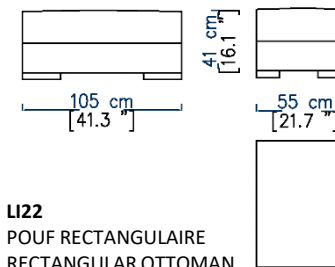
LI23
POUF RECTANGULAIRE MONOBLOC
RECTANGULAR MONOBLOC OTTOMAN
PUF RECTANGULAR MONOBLOC



LI20
POUF CARRE
SQUARE OTTOMAN
PUF CUADRADO



LI21
POUF CARRE
SQUARE OTTOMAN
PUF CUADRADO



LI22
POUF RECTANGULAIRE
RECTANGULAR OTTOMAN
PUF RECTANGULAR