

MISTRAL exclusive

design O&M DESIGN

rochebobois
PARIS



MISTRAL exclusive

design O&M DESIGN

rochebobois
PARIS

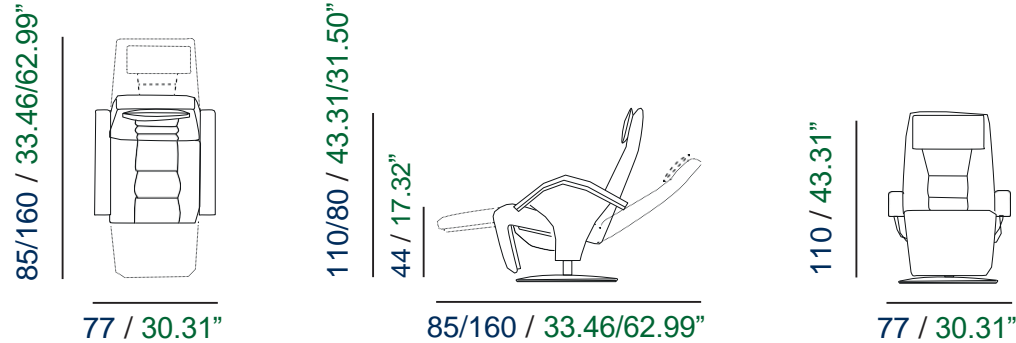


NE85

MISTRAL exclusive

rochebobois
PARIS

design O&M DESIGN



- Modèle manuel
- Lorsqu'il est déplié, le repose-pied s'allonge de 15 cm
- Appui-tête réglable avant/arrière pour un confort optimal
- Le fauteuil peut être verrouillé dans la position d'inclinaison que vous choisissez.
- Piètement en bois ou à quatre branches, disponible en chrome brillant ou brossé ou en nickel noir.

Structure: Hêtre lamellé par compression, teinté en noir, anthracite ou perle.

Mousse: Moulée à froid (densité 65 kg). Tous les composants rembourrés sont recouverts d'une ouate 100 g/m2 non-tissée.

Habillage: Cuir de haute qualité, disponibles dans un noir, anthracite ou perle.

- Manuel model.
- When raised, the footrest extends 15 cm in length.
- Adjustable headrest, back and forwards.
- The armchair can be locked in any position you choose.
- Wooden base or 4-star base available in shining or brushed chrome or black nickel.

Frame: Compression-moulded beech stained in black, anthracite or pearl.

Upholstery: Moulded high-resilience foam density 65 kg. All upholstered components are covered with a 100 g/m2 non-woven interlining.

Cover: High-quality leather, available in black, anthracite or pearl.

- Modelo manual.
 - Al elevarse, el reposapiés se extiende 15 cm.
 - Reposacabezas ajustable, hacia adelante y hacia atrás.
 - El sillón puede fijarse en cualquier posición que elija.
 - Base de madera o base de cruz disponible en cromo brillante o cepillado, o níquel negro.
- Estructura:** Haya moldeada por compresión tintada en cualquiera de negro, antracita o perla.
- Cojines:** Espuma moldeada de alta resistencia con una densidad de 65 kg. Todos los componentes tapiza dos están recubiertos con una entretela no tejida de 100 g/m2.
- Tapicería:** Piel de alta calidad, disponible en negro, antracita o perla.

- Ansführung manuell.
- In erhöhter Stellung ist die Fußstütze 15 cm länger.
- Die Nackenstütze ist verstellbar, vor- oder rückwärts.
- Der Sessel kann in beliebiger Position arretiert werden.
- Untergestell aus Holz oder Fußkreuz, erhältlich in glänzendem oder gebürstetem Chrom oder schwarzem Nickel.

Gestell: Formgepresste Buche gebeizt in einer schwarz, anthrazit oder perle.

Polsterung: Formgegossener Kaltschaum Dichte 65 kg. Sämtliche Teile mit Bezug aus Flies, 100 g/m2.

Bezug: Leder von hoher Qualität, in einer schwarz, anthrazit oder perle.

- Modello manuale.
 - Quando è sollevato, il poggiatesta si estende per 15 cm di lunghezza.
 - Poggiatesta regolabile in avanti e indietro.
 - La poltrona può essere bloccata in qualsiasi posizione desiderata.
 - Base in legno o base a croce disponibile in cromo spazzolato o lucido o nichel nero.
- Telaio:** Faggio presso-stampato tinto in uno dei colori nero, antracite o perla.
- Imbottitura:** Schiuma stampata ad alta resistenza, densità 65 kg. Tutti i componenti imbottiti sono rivestiti di fodera non tessuta da 100 g/m2.
- Rivestimento:** Pelle di alta qualità, disponibile in nero, antracite o perla.



Basement - Under frame - Structure

NE85