

MISTRAL exclusive

design O&M DESIGN

rochebobois
PARIS



● Leather: Pearl 132



● Leather: Black 131



● Leather: Anthracite 152

MISTRAL EXCLUSIVE : 3 couleurs / 3 colors pearl 132 - black 131 - anthracite 152

laque assortie au cuir / wood lacquer matching with leather finition.

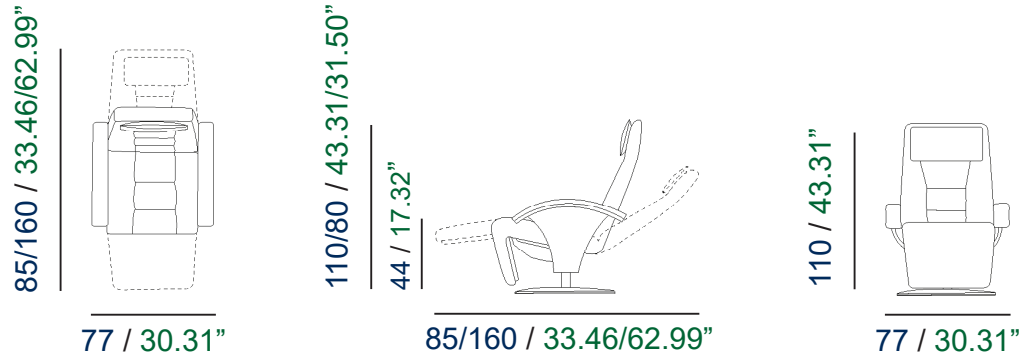
Base ronde bois assortie à la laque - ou finition X metal disponibles (option black nickel avec supplément)

Round wood base matching with lacquer color - or X metal finitions available (black nickel option with extra cost)

MISTRAL exclusive

design O&M DESIGN

rocheboboib
PARIS



- Modèle manuel ou électrique avec moteur fonctionnant avec batterie rechargeable sur secteur.
- Lorsqu'il est déplié, le repose-pied s'allonge de 15 cm
- Appui-tête réglable avant/arrière pour un confort optimal
- Le fauteuil peut être verrouillé dans la position d'inclinaison que vous choisissez.
- Piètement en bois ou à quatre branches, disponible en chrome brillant ou en nickel noir.

Suspension: Cadre acier tendu de ressorts Nosag.

Mousse: Polyuréthane HR assise 35+23 kg/m³, dos 27+23 kg/m³ recouvert de ouate polyester 200g/m².

Habillage: Cuir de haute qualité, disponible dans une grande variété de couleurs.

- Manual or electric chair operating with rechargeable battery with plug-in.
- When raised, the footrest extends 15 cm in length.
- Adjustable headrest, back and forwards.
- The armchair can be locked in any position you choose.
- Wooden base or 4-star base available in shining chrome or black nickel.

Upholstery: High resilience polyurethane foam 35 kg/m³+23 kg/m³ softer foam for the seat; 27 kg/m³+23 kg/m³ softer foam for the back and footrest; only fibre for the headrest. All parts are covered with 200 g/m² polyester fibre covers.

Covering: High quality leather, available in colors 131, 132, 152.

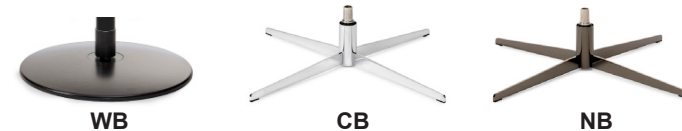
- Manula or motorizado sillón con motor con batería recargable.
- Al elevarse, el reposapiés se extiende 15 cm.
- Reposacabezas ajustable, hacia adelante y hacia atrás.
- El sillón puede fijarse en cualquier posición que elija.
- Base de madera o base de cruz disponible en cromo brillante, o níquel negro.

Cojines: Espuma de poliuretano de alta resistencia de 37 kg/m³ para el asiento, de 26 kg/m³ para el respaldo y de 23 kg/m³ para el reposacabezas con forro de fibra de poliéster de 200 g/m². Los reposabrazos son bandas de poliéster recubiertas de cuero, con una fuerte tensión.

Tapizado: El sillón está tapizado en piel de alta calidad, disponible en una amplia variedad de colores.

- Anführung mit motor oder manuell. Die Motoren werden elektrisch betrieben. Aufladen der Batterie erfolgt über ein separates Netzkabel.
 - In erhöhter Stellung ist die Fußstütze 15 cm länger.
 - Die Nackenstütze ist verstellbar, vor- oder rückwärts.
 - Der Sessel kann in beliebiger Position arretiert werden.
 - Untergestell aus Holz oder Fußkreuz, erhältlich in glänzendem Chrom oder schwarzem Nickel.
- Polsterung:** Polyurethanschaum mit spezifischem Gewicht von 35+23 kg/m³ im Sitz und 25+23 kg/m³ in Rücken und Fußstütze sowie Faservlies in der Nackenstütze. Sämtliche Teile sind mit 200 g/m² Faservlies überzogen.
- Bezug:** Leder von hoher Qualität, in zahlreichen Farben lieferbar.

- Modello motorizzato o manuale. La batteria dei motori elettrici è ricaricabile: è presente un cavo separato che collega la batteria a una presa elettrica.
 - Quando è sollevato, il poggiatesta si estende per 15 cm di lunghezza.
 - Poggiatesta regolabile in avanti e indietro.
 - La poltrona può essere bloccata in qualsiasi posizione desiderata.
 - Base in legno o base a croce disponibile in cromo spazzolato o nichel nero.
- Telaio in legno:** faggio laminato, laccato o tinto in uno dei colori standard Roche Bobois.
- Imbottitura:** poliuretano espanso ad alta resistenza: 37 kg/m³ sedile, 26 kg/m³ schienale, 23 kg/m³ poggiatesta con fodera in fibra di poliesterre da 200 g/m². I poggiatesta sono fasce di poliesterre rivestite di pelle con tensione elevata.
- Rivestimento:** la poltrona è rivestita di pelle di alta qualità, disponibile in un'ampia gamma di colori.



Basement - Under frame - Structure

MISTRAL exclusive

design O&M DESIGN

rochebobois
P A R I S

- Cuir Sidney = Samoa

Origine: Amérique du sud
Mode de tannage: teint en tambour
Qualité et traitement: corrigé, imprimé et pigmenté
Épaisseur: 1,3-1,5 mm
Finition: pigmentation à base d'eau

Lether Sidney = Samoa

Origin: South American
Tanning mode: dyed through in drum
Quality and treatment: corrected, printed and pigmented
Thickness: 1,3-1,5 mm
Finish: water based pigmentation

Piel Sidney = Samoa

Origen: Sudamericana
Modo de curtido: tintado en tambor
Calidad y tratamiento: corregida, estampada y pigmentada
Grosor: 1,3-1,5 mm
Acabado: pigmentación con base de agua

Leder Sidney = Samoa

Herkunft: Südamerika
Gerbverfahren: durchfärbung in trommel
Qualität und behandlung: korrigiert, bedruckt und pigmentiert
Dicke: 1,3-1,5 mm
Oberfläche: wasserbasierte pigmentierung

Pelle Sidney = Samoa

Origine: Sud Americana
Modalità di conciatura: tintura passante in bottale
Qualità e trattamento: corretta, stampata e pigmentata
Spessore: 1,3-1,5 mm
Finitura: pigmentazione a base d'acqua