

Collection ELLICA

design Philippe BOUIX

rochebobois
PARIS



Collection ELLICA

design Philippe BOUIX

rochebobojs
PARIS



Lit à structure en sapin massif, multiplis et mousse HR. Tête de lit à 2 coussins et encadrement habillés de nubuck ou de cuir, coutures contrastées bord à bord. Piétement en fonte d'aluminium vernis bronze ou poli brillant en partie gainé de nubuck ou de cuir. Autres finitions et dimensions disponibles.

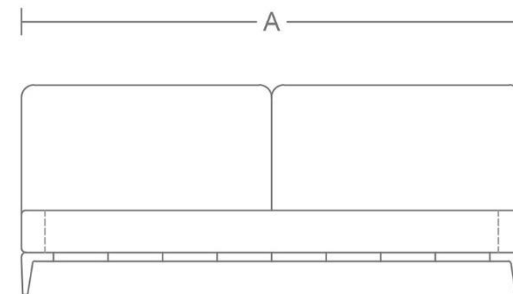
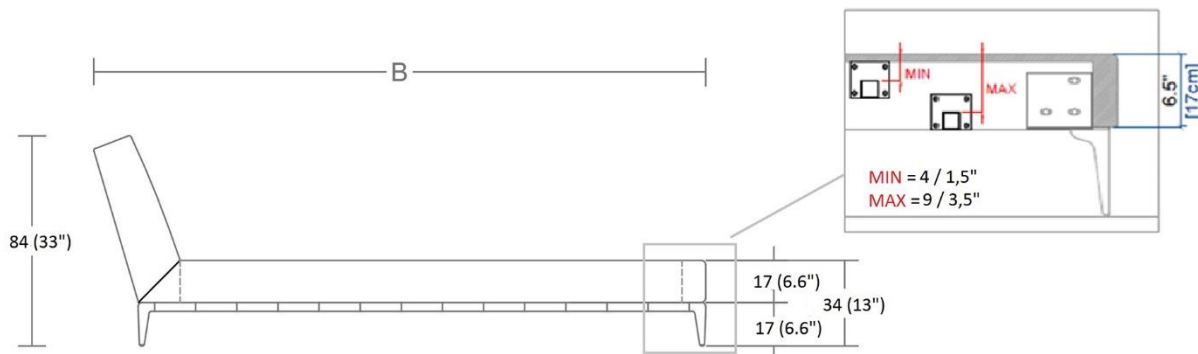
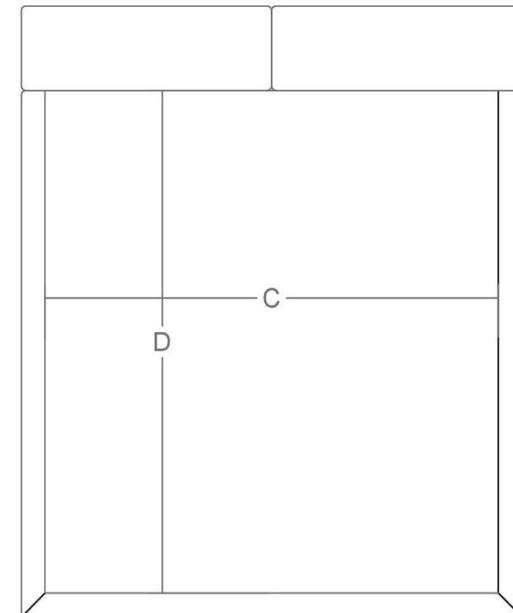
Bed with structure in solid fir wood, plywood and HR foam.

Headboard with 2 cushions and frame upholstered in Nubuck or leather. Contrasting edge to edge stitching. Base in cast aluminium with bronze varnished or glossy polished finish, partially upholstered in Nubuck or leather. Other finishes and dimensions also available.

Cama con estructura de abeto macizo, multilaminado y espuma HR. Cabecero con 2 cojines y marco tapizados en nobuk o de piel, costuras contrastadas borde a borde. Patas de aluminio fundido barnizado bronce o pulido brillante, en parte tapizadas de nobuk o de piel. Otros acabados y medidas disponibles.

ELLICA

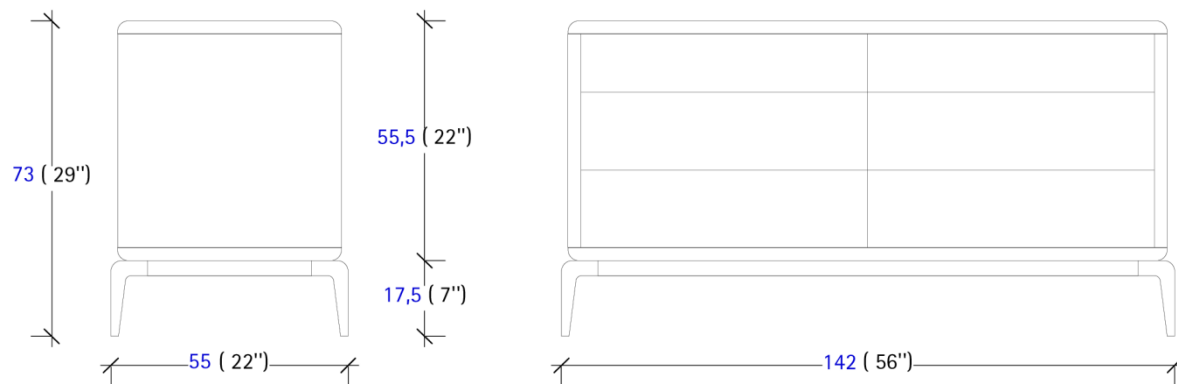
Désignation de l'article	COUCHAGE	dimensions interieures cadre de lit bedframe interior dimensions medidas interior marco de cama			
		A	B	C	D
L 63	Lit pour couchage 140x190 (55.11"x74.80")	163 64.17"	237 93.30"	141 55.51"	191 75.19"
183	Lit pour couchage 140x200 (55.11"x78.74")	163 64.17"	247 97.24"	141 55.51"	201 79.13"
178 QUEEN	Lit pour couchage 155x205 (61.02"x80.70") Queen Size	178 70.07"	252 99.21"	156 61.41"	206 81.10"
L 83	Lit pour couchage 160x190 (62.99"x74.80")	183 72.04"	237 93.30"	161 63.38"	191 75.19"
183	Lit pour couchage 160x200 (62.99"x78.74")	183 72.04"	247 97.24"	161 63.38"	201 79.13"
203	Lit pour couchage 180x200 (70.86"x78.74")	203 79.92"	247 97.24"	181 71.25"	201 79.13"
208	Lit pour couchage 185x216 (72.83"x85.03") California Size	208 81.88"	263 103.54"	186 73.22"	217 85.43"
218 KING	Lit pour couchage 195x205 (76.77"x80.70") King Size	218 85.82"	252 99.21"	196 77.16"	206 81.10"
223	Lit pour couchage 200x200 (78.74"x78.74")	223 87.79"	247 97.24"	201 79.13"	201 79.13"
242 MEXICO	Lit pour couchage 195x195 (76.77"x78.77")	218 85.82"	242 95.27"	196 77.16"	196 77.16"



Collection ELLICA

design Philippe BOUIX

rochebobojs
PARIS



Commode 6 tiroirs, structure en panneau de particules, finition laqué satiné. Côtés et façades des tiroirs recouverts de nubuck ou de cuir. Intérieurs mélamine tissu. Piètement en fonte d'aluminium vernis bronze poli brillant en partie gainé de nubuck ou de cuir. Laque assortie au nubuck ou de cuir.

6-drawer dresser with structure in particle board with satin lacquer finish. Side and front of the drawers upholstered in Nubuck or leather. Interior in melamine upholstered in fabric. Base in cast aluminium with glossy polished finish, partially upholstered in Nubuck or leather. Lacquer matching leather or nubuck.

Cómoda con 6 cajones, estructura en panel de partículas, acabado lacado satinado. Laterales y frontales de los cajones recubiertos en nobuk o de piel. Interiores de melamina tela. Patas de aluminio fundido barnizado bronce o pulido brillante, en parte tapizadas de nobuk o de piel. Laca a juego según nobuk o piel.



Collection ELLICA

design Philippe BOUIX

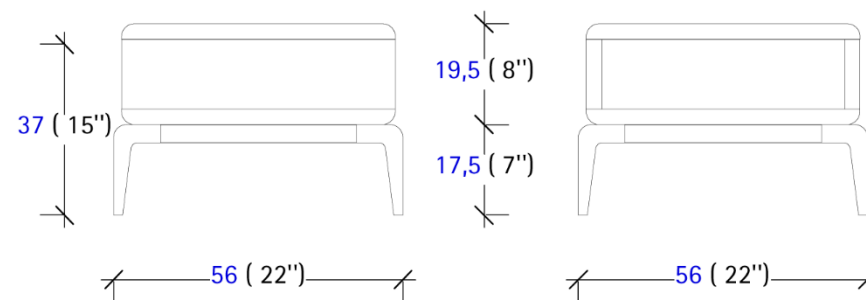
rocheboboys
PARIS



Structure panneaux de particules laqués satiné. Côtés et façades des tiroirs recouverts de nubuck ou de cuir. Intérieurs mélamine tissu. Piètement en fonte d'aluminium vernis bronze ou poli brillant en partie gainé de nubuck ou de cuir. Laque assortie au nubuck ou de cuir

Structure in particle board with satin lacquer finish. Side and front of drawers upholstered in Nubuck or leather. Interior in melamine upholstered in fabric. Base in cast aluminium bronze varnished or glossy polished finish, partially upholstered in Nubuck or leather. Lacquer matching leather or nubuck.

Estructura de paneles de partículas lacada satinada. Laterales y frontales de los cajones revestidos de nobuk o piel. Interiores de melamina tela. Patas de aluminio fundido barnizado bronce o pulido brillante, en parte tapizadas de nobuk o piel. Laca a juego según nobuk o piel.



Collection ELLICA

design Philippe BOUIX

rochebobojs
PARIS



Semainier 7 tiroirs, structure en panneau de particules, finition laqué satiné. Côtés et façades des tiroirs recouverts de nubuck ou de cuir. Intérieurs mélamine tissu. Piétement en fonte d'aluminium vernis bronze ou poli brillant en partie gainé de nubuck ou de cuir. Laque assortie au nubuck ou de cuir

7-drawer chest with structure in particle board with satin lacquer finish. Side and front of the drawers upholstered in Nubuck or leather. Interior in melamine upholstered in fabric. Base in cast aluminium bronze varnished or glossy polished finish, partially upholstered in Nubuck or leather. Lacquer matching leather or nubuck.

Semainario con 7 cajones, estructura en panel de partículas, acabado lacado satinado. Laterales y frontales de los cajones recubiertos de nobuk o piel. Interiores de melamina tela. Patas de aluminio fundido barnizado bronce o pulido brillante, en parte tapizadas de nobuk o piel. Laca a juego según nobuk o piel.

