

Collection ASTROLAB

design Studio ROCHE BOBOIS

rochebobois
PARIS



NA084

Collection **ASTROLAB**

design Studio ROCHE BOBOIS

rochebobois
PARIS



Table de repas - Dining Table - Tavolo da pranzo - Mesa de comedor

NA084

Collection **ASTROLAB**

design Studio ROCHE BOBOIS

rochebobois
PARIS



Table de repas - Dining Table - Tavolo da pranzo - Mesa de comedor

Collection ASTROLAB

design Studio ROCHE BOBOIS

rochebobo
PARIS

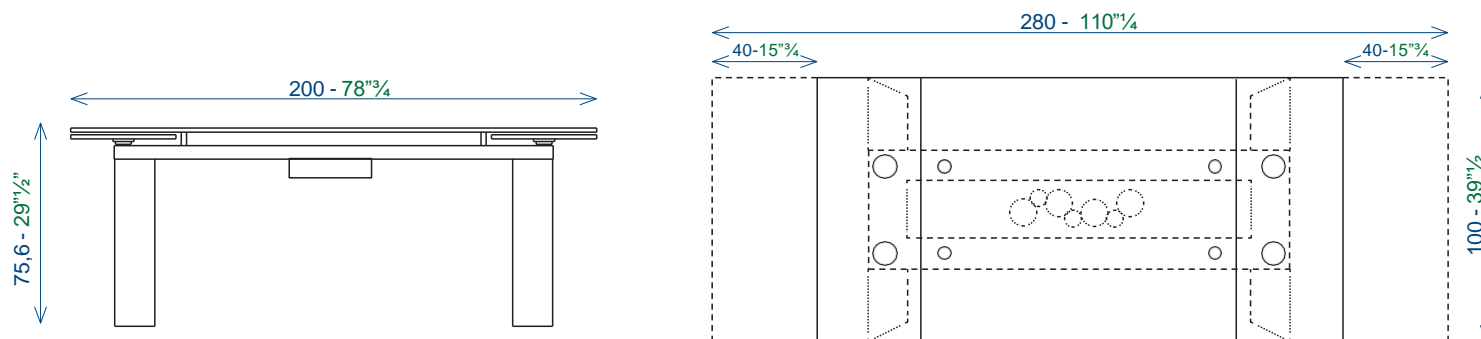


Table de repas rectangulaire. Ouverture électrique synchronisée avec télécommande. Mécanisme intérieur à pignons visibles.
Structure: (aluminium poli et acier chromé) ou (aluminium anodisé noir et acier nickel noir). Plateaux verre clair ou extra-clair.

Extensible dining table with synchronized electric movement. Visible mechanised cog system. Battery-operated mechanism with remote control. Frame and legs: (polished aluminium and chromed iron) or (black anodized aluminium and black nickel iron) . Clear or extra-clear glass tops.

Tavolo pranzo rettangolare, estensibile con apertura elettrica sincronizzata. Meccanismo con ingranaggio a vista e telecomando.
Struttura: (alluminio lucidato e acciaio cromato) o (alluminio anodizzato nero e acciaio nichel nero). Cristalli naturali o extrachiar.

Mesa de comedor rectangular. Apertura eléctrica sincronizada. Mecanismo interior con pinones visibles y control remoto.
Estructura : (aluminio pulido y acero cromado) o (aluminio anodizado negro y acero níquel negro). Sobre cristal claro o extra claro.

NA084

Collection ASTROLAB

design Studio ROCHE BOBOIS

rochebobo
PARIS

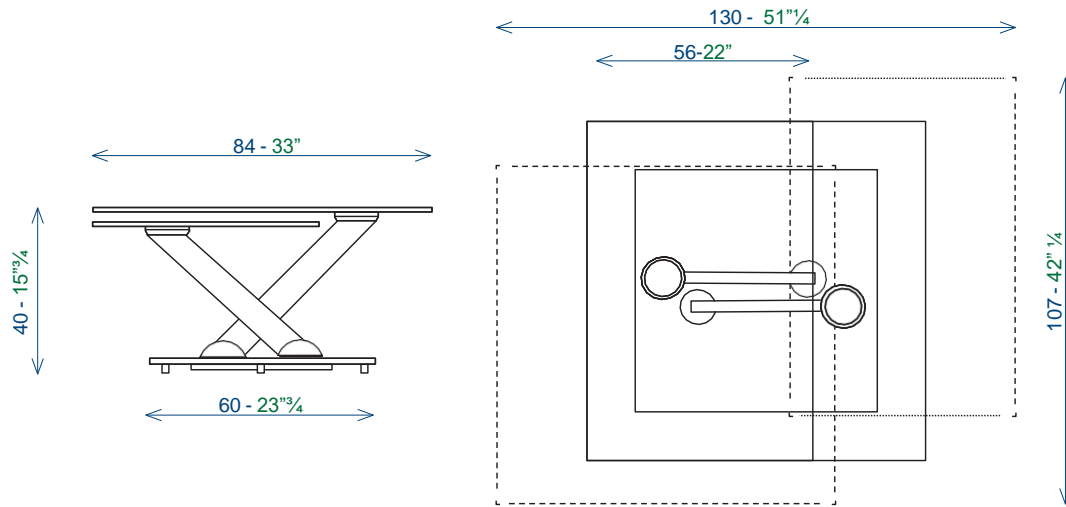


Table basse carrée avec 2 plateaux verre ep.12mm pivotants synchronisés. Base et supports chromés, mécanisme avec pignons visibles.

Square coffee table with 2 revolving glass tops 12 mm thickness. Simultaneous movement, chrome base and supports. Visible cogs mechanism.

Tavolino quadrato con doppio piano in vetro spessore 12 mm a rotazione sincronizzata. Base e supporti cromati. Meccanismo a pignoni visibili.

Mesa de centro cuadrada con 2 sobres en cristal grosor 12 mm pivotantes sincronizados. Base y soportes cromados, mecanismo con piñones visibles.



Table basse - Cocktail table - Tavolino - Mesa de centro

NA084

Collection ASTROLAB

design Studio ROCHE BOBOIS

rochebobo
PARIS

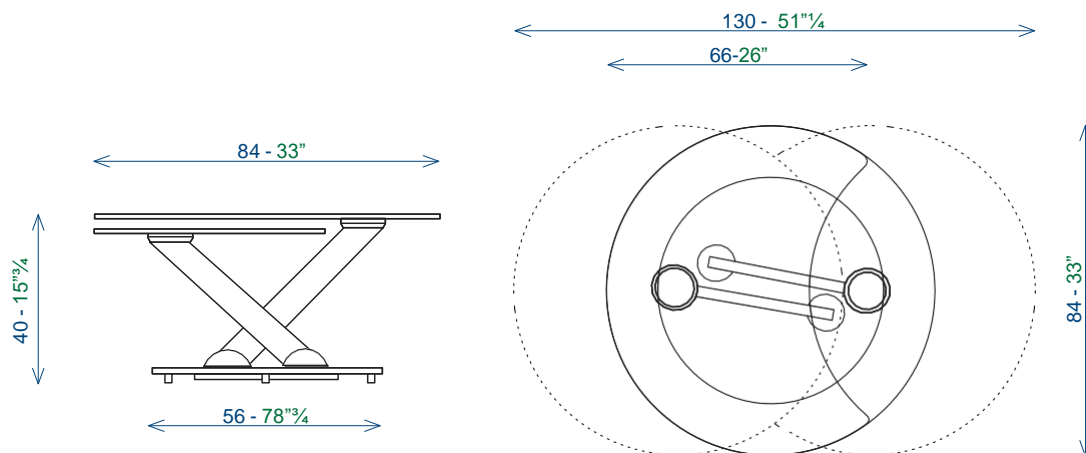


Table basse ronde avec 2 plateaux pivotants synchronisés ep.12mm, base et supports chromés, mécanisme avec pignons visibles.

Round coffee table with 2 revolving glass tops. Simultaneous movement- 12 mm thickness, chrome base and sup-ports. Visible cog mechanism.

Tavolino rotondo con doppio piano in vetro a rotazione sincronizzata ,spessore 12 mm.Base e supporti cromati. Meccanismo a pignoni visibili.

Mesa de centro redonda con 2 sobres pivotantes sincronizados grosor 12 mm. base y sportes cromados, mecanismo con pinones visibles.



Table basse - Cocktail table - Tavolino - Mesa de centro

NA084