

# Collection ALEX

design Studio GIOFRA

rochebobois  
PARIS



En refente de cuir de pied en cap, la chaise Alex se caractérise par l'assemblage des pièces de cuir à l'arrière du dossier, réalisé en deux lignes de coutures bord à bord.

Upholstered entirely in split leather, the Alex chair feature multiple leather pieces on the back exterior, made with two lines of edge-to-edge stitching.

Recubierta en costra de piel, la silla Alex se caracteriza por el ensamblaje de piezas de cuero en la parte trasera del respaldo, realizado con dos líneas de costuras de borde a borde.

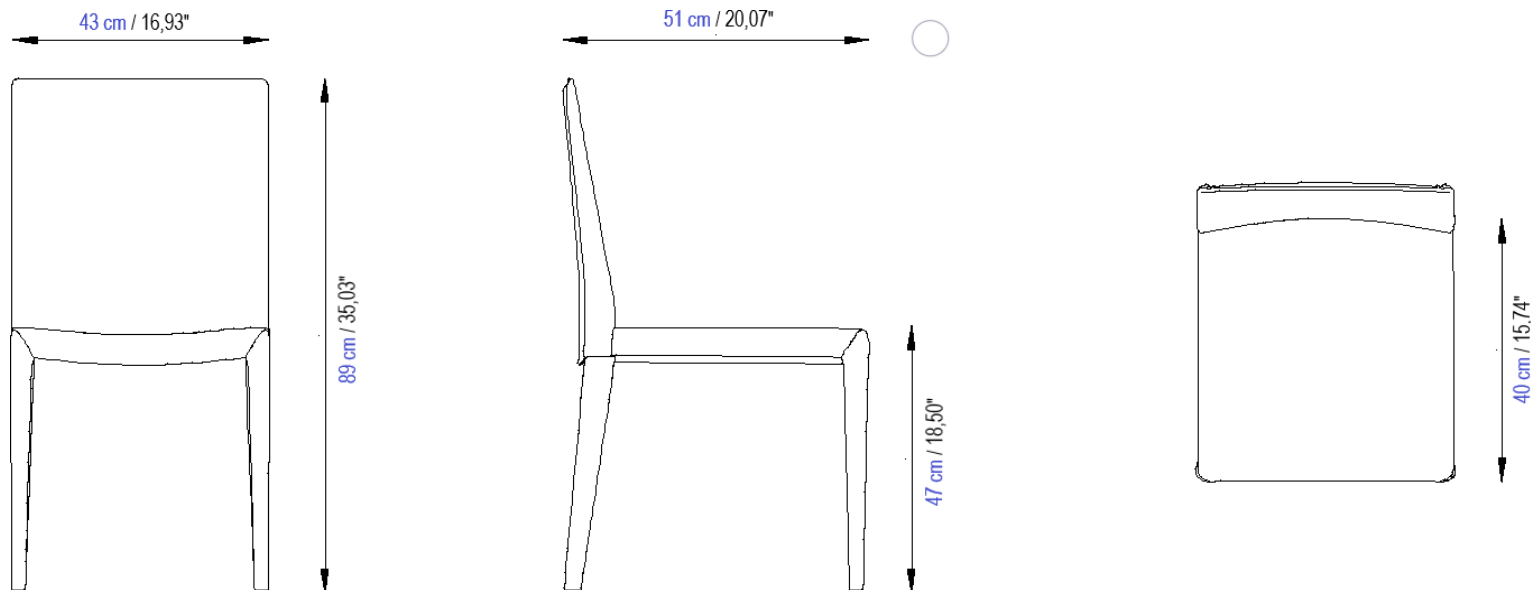
**CHAISE – CHAIR – SILLA**

FR 531

# Collection ALEX

rochebobois  
PARIS

design Studio GIOFRA



## ALEX - CHAISE

Chaise rembourrée à structure métallique recouverte de refente de cuir. Finition liseré noir sur dossier et jambes.

Finitions: se référer aux échantillons.

## ALEX -CHAIR

Padded chair with metal frame and leather upholstery. Black edges on back and legs.

Finishes: please see the sample set.

## ALEX - SILLA

Silla con estructura metálica revestida en cuero. Costuras bordadas negras en el respaldo y piernas.

Acabados: Referirse a las muestras.



*Ce produit est certifié FSC™ mixte, composé de matériaux provenant de forêts certifiées FSC™ gérées de façon responsable et d'autres sources contrôlées. Le choix de ce produit participe à la préservation des forêts et de la biodiversité.*

*This product is certified as FSC™ mix, composed of materials from responsibly managed forest and other controlled sources. The choice of this model contributes to the preservation of forests and biodiversity.*

*Este producto está certificado como FSC™ mixto, compuesto de materiales provenientes de bosques responsablemente gestionados y de otras fuentes controladas. La elección de este producto ayuda a la preservación de bosques y la biodiversidad.*

# Collection ALEX

rochebobois  
PARIS

design Studio GIOFRA



En refente de cuir de pied en cap, les tabourets Alex se caractérisent par l'assemblage des pièces de cuir à l'arrière du dossier, réalisé en deux lignes de coutures bord à bord. Ils existent en version fixe ou monte-et-baisse sur piston à gaz.

Upholstered entirely in split leather, the Alex stools feature multiple leather pieces on the back exterior, made with two lines of edge-to-edge stitching. Two versions are available: fixed or up-and-down with gas piston.

Recubierta en costra de piel, el taburete Alex se caracteriza por el ensamblaje de piezas de cuero en la parte trasera del respaldo, realizado con dos líneas de costuras de borde a borde. Existe en versión fija o sube y baja con un pistón de gas.

**TABOURET – STOOL – TABURETE**

# Collection ALEX

rochebobois  
PARIS

design Studio GIOFRA



## ALEX – TABOURET – hauteur d’assise 67 cm

Tabouret comptoir rembourré à structure métallique recouverte de refente de cuir. Finition liseré noir sur dossier et jambes. Repose pieds en chrome brillant.

Finitions: se référer aux échantillons.

## ALEX – STOOL – seat hight 67 cm

Padded counter stool with metal frame and leather upholstery. Black edges on back and legs. Footrest in glossy chrome.

Finishes: please see the sample set.

## ALEX – TABURETE – altura de asiento 67 cm

Taburete de mostrador con estructura metálica acolchada y revestida en cuero. Costuras bordadas negras en el respaldo y piernas. Reposa-pies en acero brillante.

Acabados: Referirse a las muestras.



*Ce produit est certifié FSC™ mixte, composé de matériaux provenant de forêts certifiées FSC™ gérées de façon responsable et d'autres sources contrôlées. Le choix de ce produit participe à la préservation des forêts et de la biodiversité.*

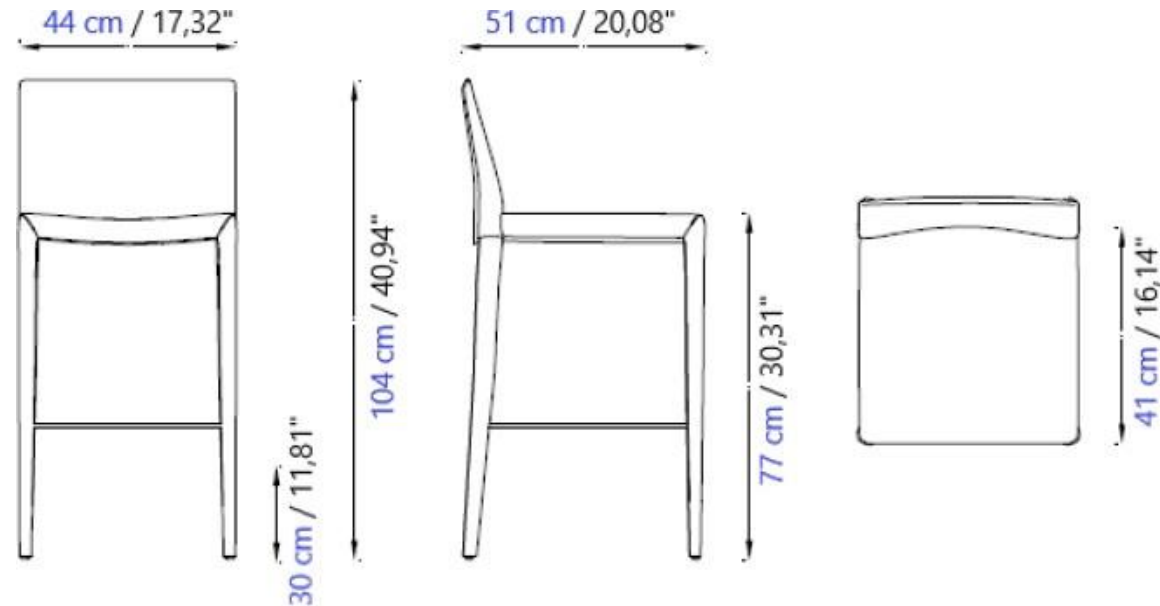
*This product is certified as FSC™ mix, composed of materials from responsibly managed forest and other controlled sources. The choice of this model contributes to the preservation of forests and biodiversity.*

*Este producto está certificado como FSC™ mixto, compuesto de materiales provenientes de bosques responsablemente gestionados y de otras fuentes controladas. La elección de este producto ayuda a la preservación de bosques y la biodiversidad.*

# Collection ALEX

rochebobois  
PARIS

design Studio GIOFRA



## ALEX – TABOURET – hauteur d’assise 77 cm

Tabouret de bar rembourré à structure métallique recouverte de refente de cuir. Finition liseré noir sur dossier et jambes. Repose pieds en chrome brillant. Finitions: se référer aux échantillons.

## ALEX – STOOL – seat hight 77 cm

Padded bar stool with metal frame and leather upholstery. Black edges on back and legs. Footrest in glossy chrome. Finishes: please see the sample set.

## ALEX – TABURETE – altura de asiento 77 cm

Taburete de bar con estructura metálica acolchada y revestida en cuero. Costuras bordadas negras en el respaldo y piernas. Reposapiés en acero brillante. Acabados: Referirse a las muestras.



*Ce produit est certifié FSC™ mixte, composé de matériaux provenant de forêts certifiées FSC™ gérées de façon responsable et d'autres sources contrôlées. Le choix de ce produit participe à la préservation des forêts et de la biodiversité.*

*This product is certified as FSC™ mix, composed of materials from responsibly managed forest and other controlled sources. The choice of this model contributes to the preservation of forests and biodiversity.*

*Este producto está certificado como FSC™ mixto, compuesto de materiales provenientes de bosques responsablemente gestionados y de otras fuentes controladas. La elección de este producto ayuda a la preservación de bosques y la biodiversidad.*

# Collection ALEX

rochebobois  
PARIS

design Studio GIOFRA

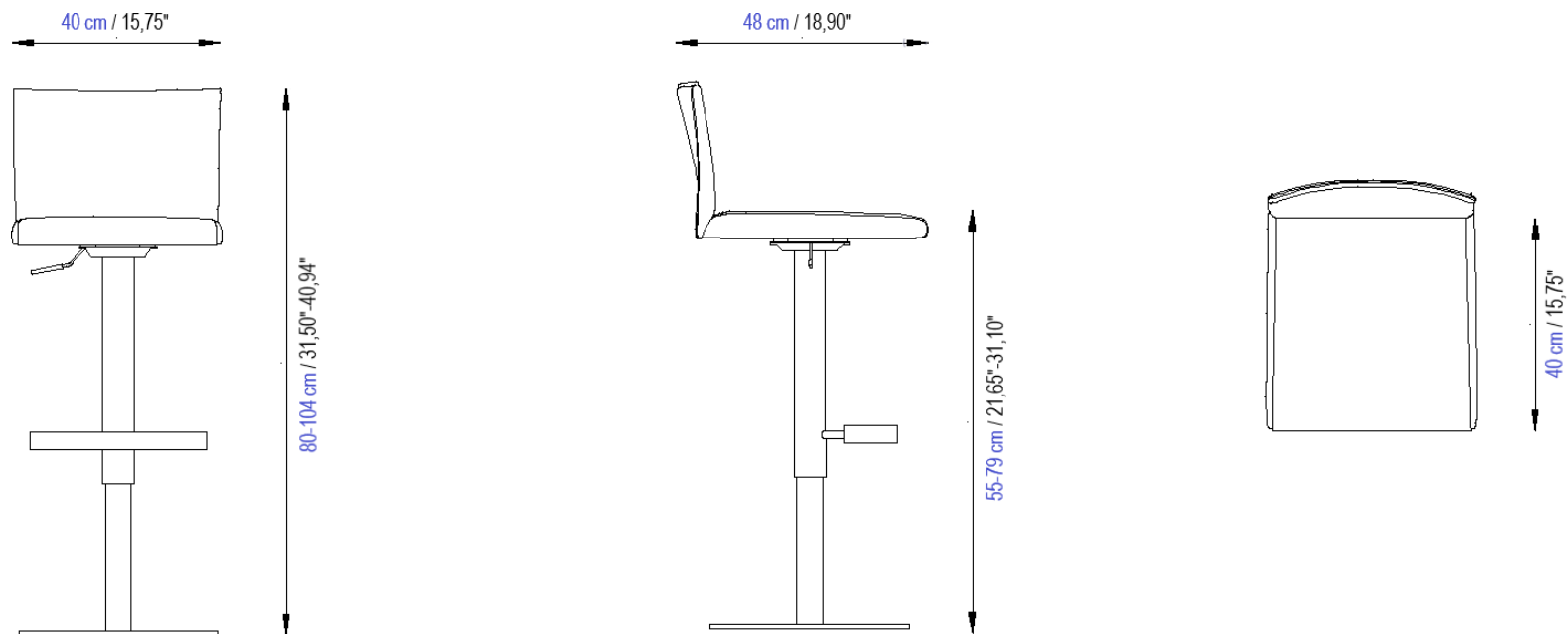


TABOURET UP & DOWN – STOOL UP & DOWN – TABURETE UP & DOWN

# Collection ALEX

rochebobois  
PARIS

design Studio GIOFRA



## ALEX – TABOURET UP & DOWN

Tabouret avec mécanisme pour réglage en hauteur rembourré à structure métallique recouverte de refente de cuir. Finition liseré noir sur dossier. Repose pieds en chrome brillant, satiné ou noir matt. Finitions: se référer aux échantillons.

## ALEX – STOOL UP & DOWN

Padded stool with adjustable height system with metal shell upholstered in leather. Black edges on back. Footrest in glossy chrome, satin or black matt lacquered. Finishes: please see the sample set.

## ALEX – TABURETE UP &DOWN

Taburete con mecanismo para regular la altura con cuerpo metalico acolchada y revestida en cuero. Costuras bordadas negras en el respaldo. Reposapiés cromado, satinado o negro opaco. Acabados: Referirse a las muestras.



*Ce produit est certifié FSC™ mixte, composé de matériaux provenant de forêts certifiées FSC™ gérées de façon responsable et d'autres sources contrôlées. Le choix de ce produit participe à la préservation des forêts et de la biodiversité.*

*This product is certified as FSC™ mix, composed of materials from responsibly managed forest and other controlled sources. The choice of this model contributes to the preservation of forests and biodiversity.*

*Este producto esta certificado como FSC™ mixto, compuesto de materiales provenientes de bosques responsablemente gestionados y de otras fuentes controladas. La elección de este producto ayuda a la preservación de bosques y la biodiversidad.*