

Collection **DIAPO**

design René BOUCHARA

rochebobois
PARIS



Collection DIAPO

rochebobois
PARIS

design René BOUCHARA

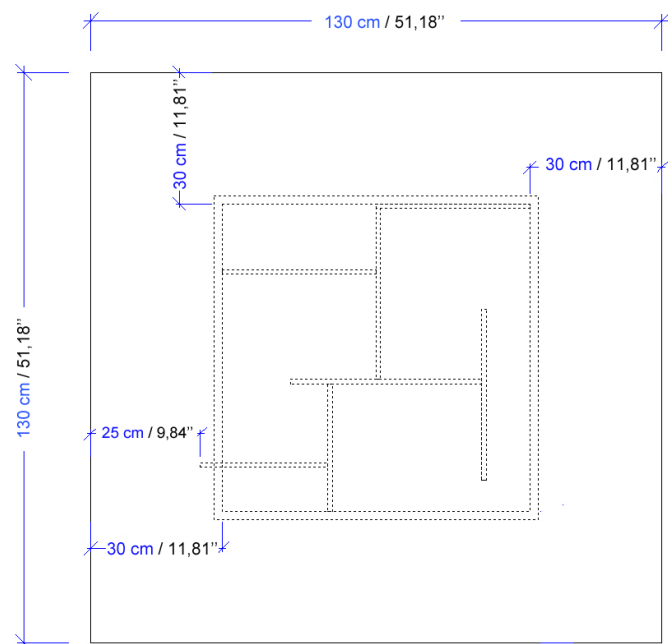


TU116

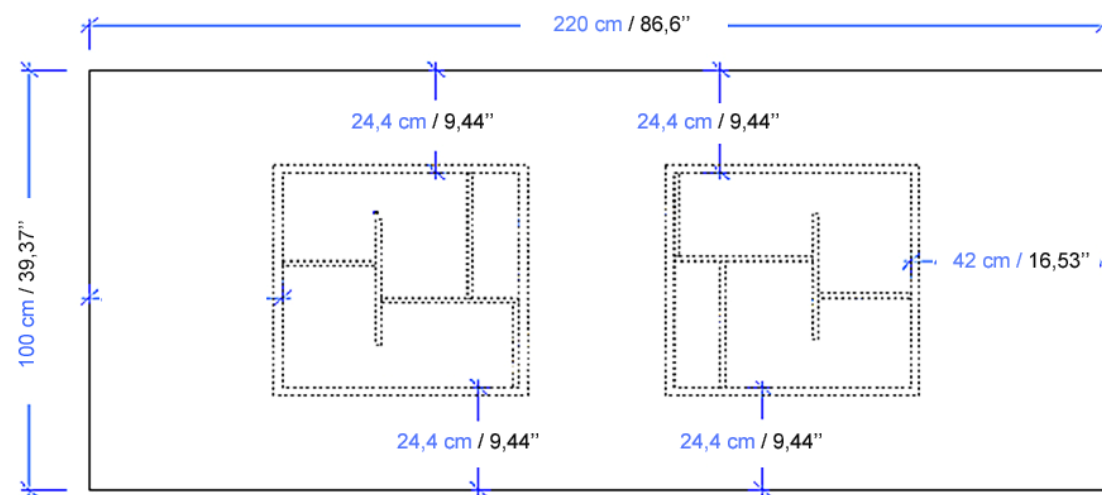
Collection DIAPO

rochebobo
PARIS

design René BOUCHARA



H.: 74 cm / 29,13"



H.: 74 cm / 29,13"

Table de repas avec plateau en verre extra clair 15mm. Piétement en verre feuilleté collé épaisseur 12 mm coloré et clair. Disponible dans différentes harmonies

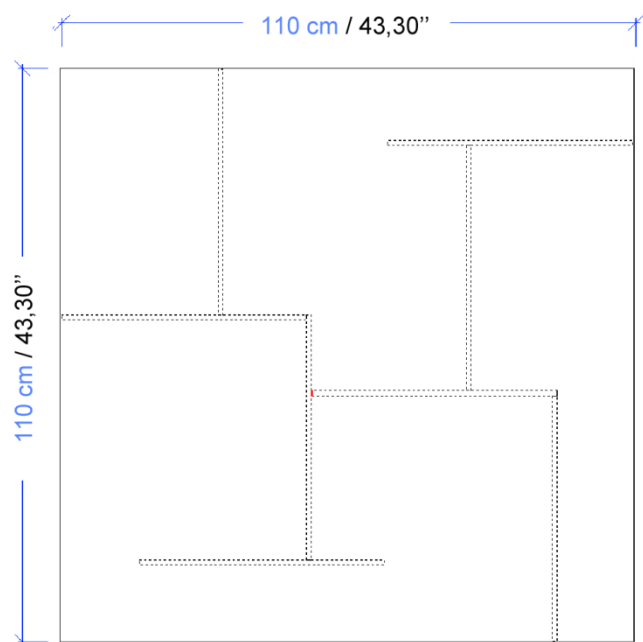
Dining table with top in extra clear 15 mm-thick glass and base in 12 mm-thick clear or coloured laminated glass. Available in different shades of colours.

Mesa de comedor con sobre de cristal extra claro (grosor 15 mm). Pata de cristal laminado encolado (grosor 12 mm) coloreado y claro. Disponible en diferentes armonías.

Collection DIAPO

rochebobo
PARIS

design René BOUCHARA

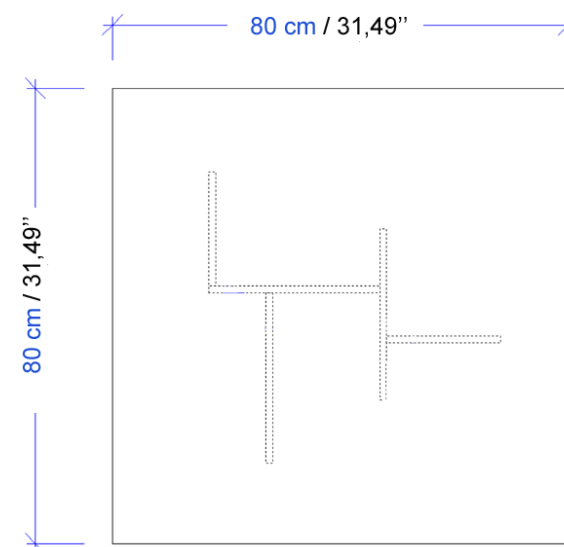


H.: 30 cm / 11,81"

Table basse avec plateau en verre extra clair 12 mm. Piétement en verre feuilleté collé épaisseur 10 mm coloré et clair. Disponible dans différentes harmonies.

Cocktail table with top in extra clear 12mm-thick glass and base in 10mm-thick clear or coloured laminated glass. Available in different shades of colours.

Mesa de centro con sobre de cristal extra claro (grosor 12 mm). Pata en cristal laminado encolado (grosor 10 mm) coloreado y claro. Disponible en diferentes armonías.



H.: 55 cm / 21,65"

Bout de canapé avec plateau en verre extra clair 12 mm. Piétement en verre feuilleté collé épaisseur 10 mm coloré et clair. Disponible dans différentes harmonies.

End table with top in extra clear 12mm-thick glass and base in 10mm-thick clear or coloured laminated glass. Available in different shades of colours.

Mesa de rincón con sobre de cristal extra claro (grosor 12 mm). Pata en cristal laminado encolado (grosor 10 mm) coloreado y claro. Disponible en diferentes armonías.

Collection **DIAPO**

design René BOUCHARA

rochebobo
PARIS