

Collection **GRAND HOTEL** (Salle à Manger)

rochebobois
PARIS

Design Aimé Cécil & Pierre Dubois



Collection **GRAND HOTEL** (Salle à Manger)

rochebobois
PARIS

Design Aimé Cécil & Pierre Dubois

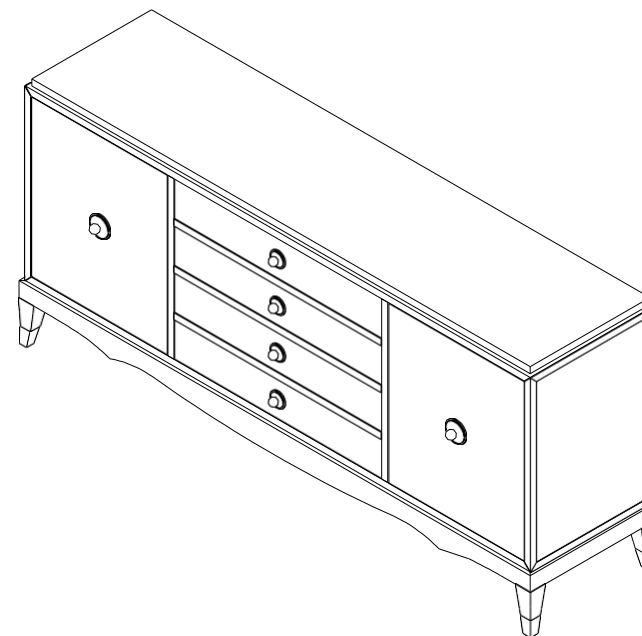
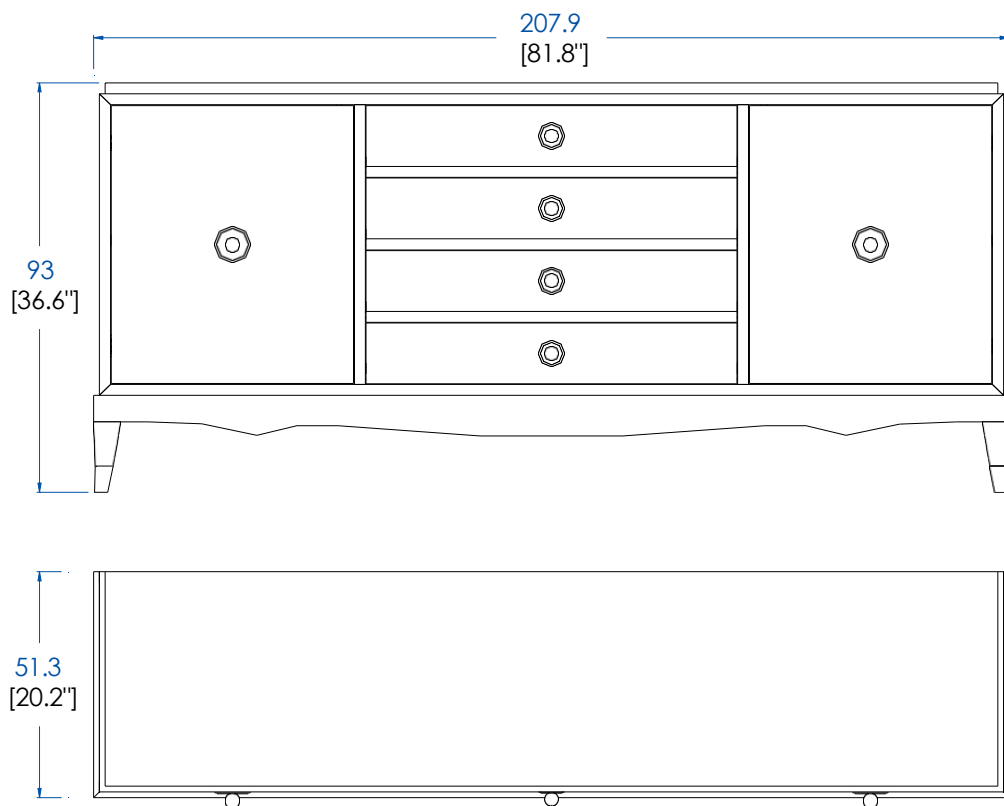


Buffet – Sideboard – Aparador

Collection GRAND HOTEL (Salle à Manger)

rochebobois
PARIS

Design Aimé Cécil & Pierre Dubois



P.MC.AP01 - Buffet 2 portes, 4 tiroirs - L 207.9 H 93 P 51.3 cm

2 portes avec système touche-lâche, 2 étagères bois intérieures avec taquets, 4 tiroirs. Coulisses métalliques. Piètement Frêne Massif. Portes, dos, étagères, côtés: Multiplis/latté plaqué frêne. Dessus et les 4 façades de tiroirs: panneaux de fibres de moyenne densité plaqué frêne. Quincaillerie Laiton argenté brillant. Finition teinte à l'eau, fondur, patine de couleur essuyée à la main, vernis acrylique ciré main.

P.MC.AP01 - Sideboard 2 doors, 4 drawers - L 81.8" H 36.6" P 20.2"

2 doors with touch-latch mechanism, 2 wooden interior shelves with pegs, 4 drawers. Metal rails. Base in solid ash wood. Doors, back, shelves and sides in ash wood veneer on plywood/slatted wood. Top and the 4 drawer fronts in ash wood veneer on MDF. Hardware in glossy silver-finished brass.

Finish: water-based stain, filler finish, hand-wiped color patina, acrylic varnish.

P.MC.AP01 - Aparador 2 puertas, 4 cajones - L 207.9 A 93 P 51.3 cm

2 puertas con sistema «touche-lache», 2 estantes interiores de madera con tacos, 4 cajones. Guías metálicas. Patas fresno macizo. Puertas, trasera, estantes, laterales, laterales: Multilaminado/latté chapado fresno. Sobres y los 4 frontales de los cajones: médium chapado fresno. Herrajes latón plateado brillante. Acabado tinte al agua, fondur, pátina color secada al paño y a mano, barniz acrílico encerado a mano.

Collection **GRAND HOTEL (Salle à Manger)**

rochebobois
PARIS

Design Aimé Cécil & Pierre Dubois

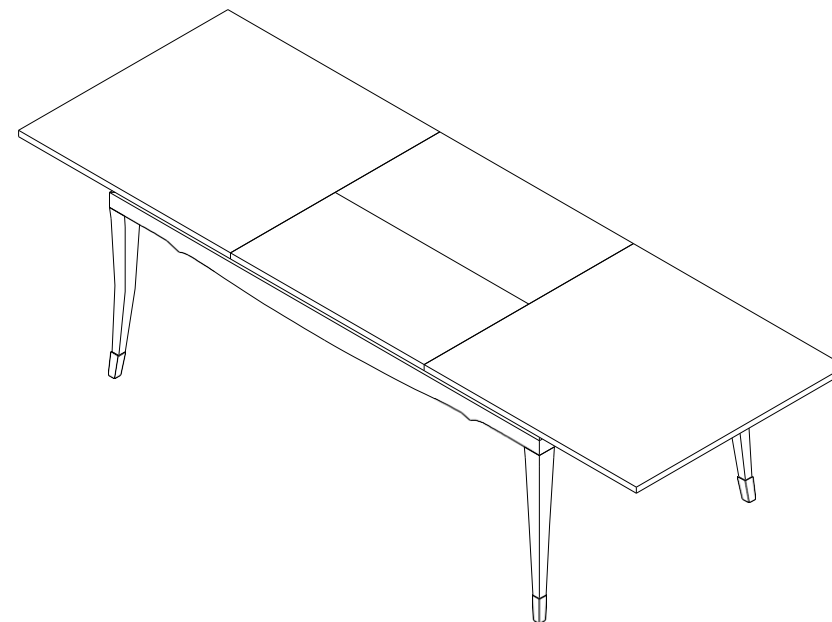
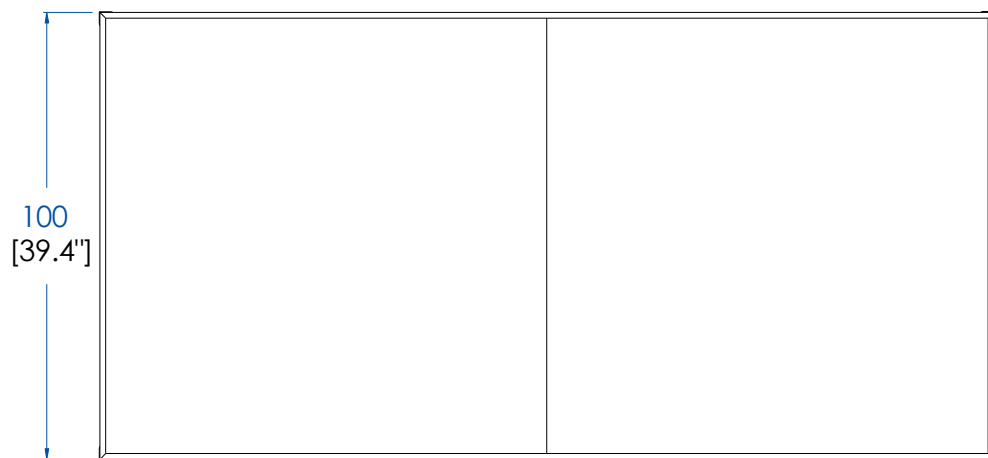
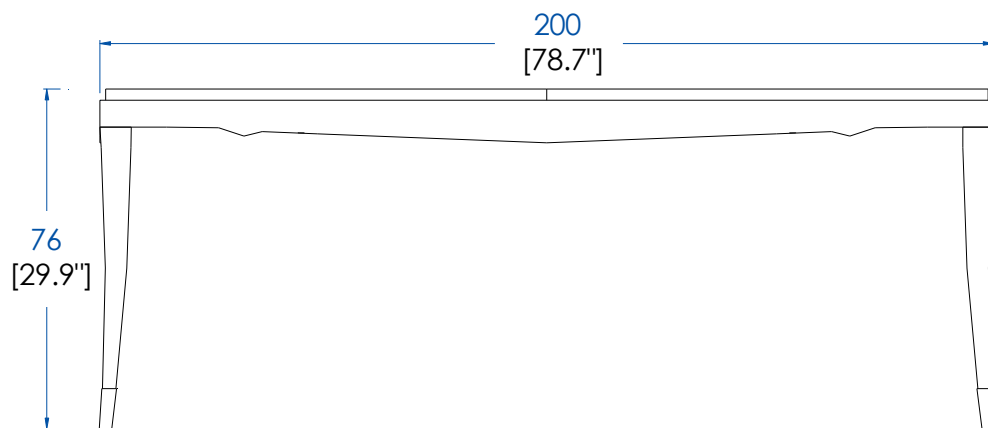


Table de Repas Rectangulaire – Rectangular Dining Table – Mesa de Comedor Rectangular

Collection GRAND HOTEL (Salle à Manger)

rochebobois
PARIS

Design Aimé Cécil & Pierre Dubois



P.MC.MS01 – Table de repas rectangulaire 200 x 100 - L 200 H 76 P 100 cm

1 allonge automatique de 90 cm, coulisses métalliques.

Piètement Frêne Massif. Dessus en panneaux de fibres de moyenne densité plaqué frêne

Finition teinte à l'eau, fondur, patine de couleur essuyée à la main, vernis acrylique ciré main.

P.MC.MS01 – Rectangular dining table 200 x 100 – L 78.7" H 29.9" P 39.4"

1 automatic 90cm extension leaf, with metal rails.

Base in solid ash wood. Top in ash wood veneer on MDF.

Finish: water-based stain, filler finish, hand-wiped color patina, acrylic varnish.

P.MC.MS01 – Mesa de comedor rectangular 200 x 100 - L 200 A 76 P 100 cm

1 extensible automático de 90 cm, guías metálicas.

Patas fresno macizo. Sobre en médium chapado fresno.

Acabado tinte al agua, fondur, pátina color secada al paño y a mano, barniz acrílico encerado a mano.

Collection **GRAND HOTEL (Salle à Manger)**

rochebobois
PARIS

Design Aimé Cécil & Pierre Dubois

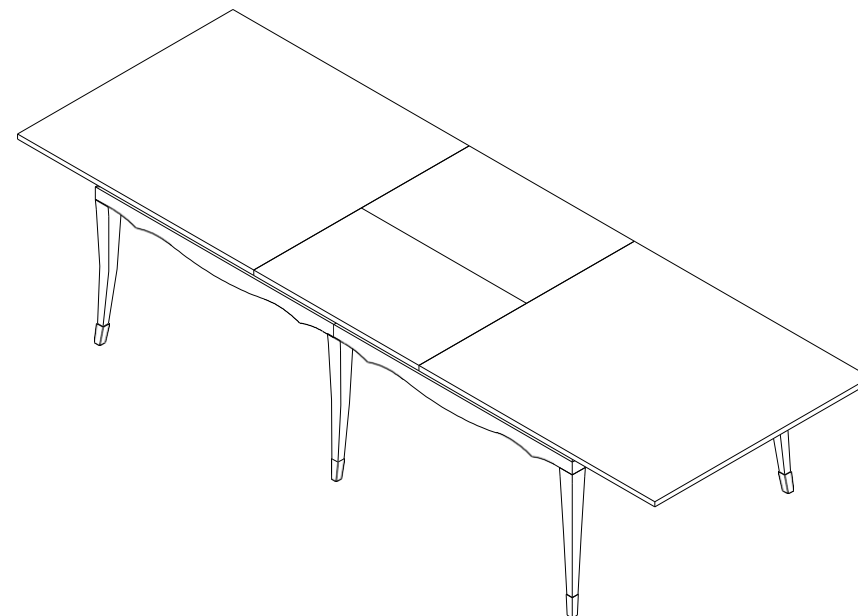
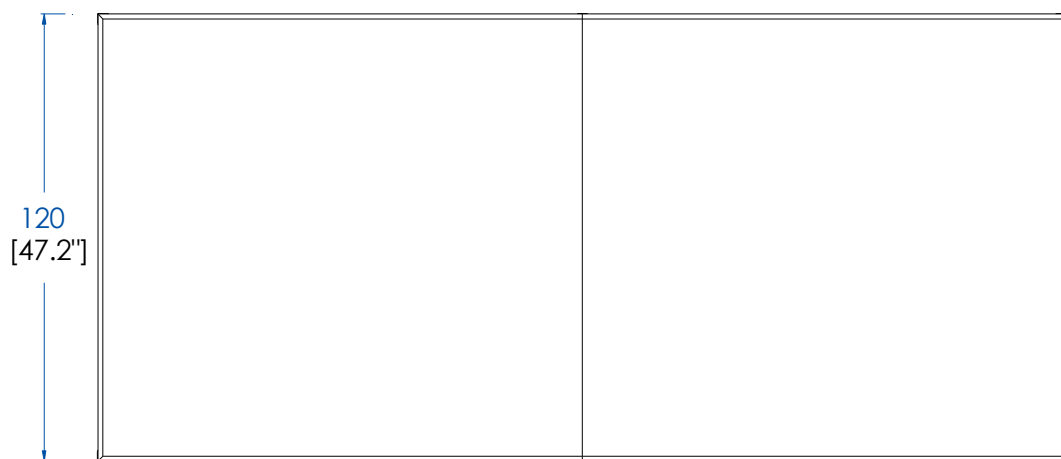
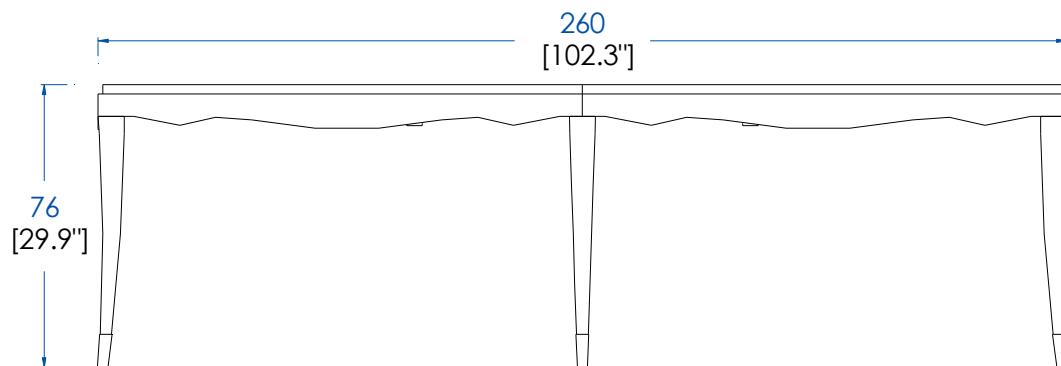


Table de Repas Rectangulaire – Rectangular Dining Table – Mesa de Comedor Rectangular

Collection GRAND HOTEL (Salle à Manger)

rochebobois
PARIS

Design Aimé Cécil & Pierre Dubois



P.MC.MS04 – Table de repas rectangulaire - L 260 H 76 P 120 cm

Avec 6 pieds. 1 allonge automatique de 90 cm, coulisses métalliques.

Piètement Frêne Massif. Dessus en panneaux de fibres de moyenne densité plaqué frêne.

Finition teinte à l'eau, fondur, patine de couleur essuyée à la main, vernis acrylique ciré main.

P.MC.MS04 – Rectangular dining table – L 102.3" H 29.9" P 47.2"

With 6 legs. 1 automatic 90cm extension leaf, with metal rails.

Base in solid ash wood. Top in ash wood veneer on MDF.

Finish: water-based stain, filler finish, hand-wiped color patina, acrylic varnish.

P.MC.MS04 – Mesa de comedor Rectangular - L 260 A 76 P 120 cm

Con 6 patas. 1 extensible automático de 90 cm, guías metálicas.

Patatas fresno macizo. Sobre en médium chapado fresno. Acabado tinte al agua, fondur, patina color secada al paño y a mano, barniz acrílico encerado a mano.

Collection **GRAND HOTEL (Salle à Manger)**

rochebobois
PARIS

Design Aimé Cécil & Pierre Dubois

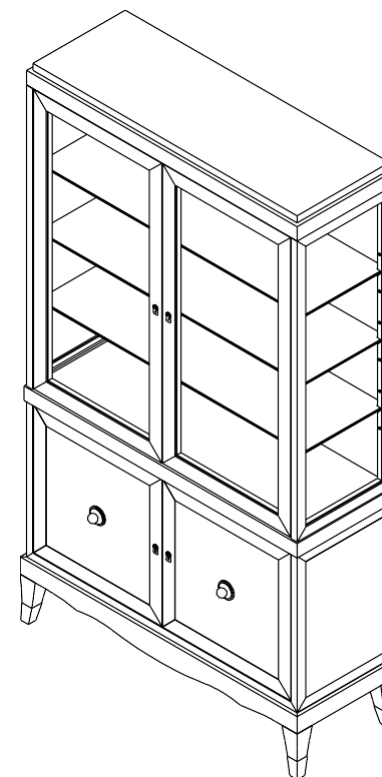
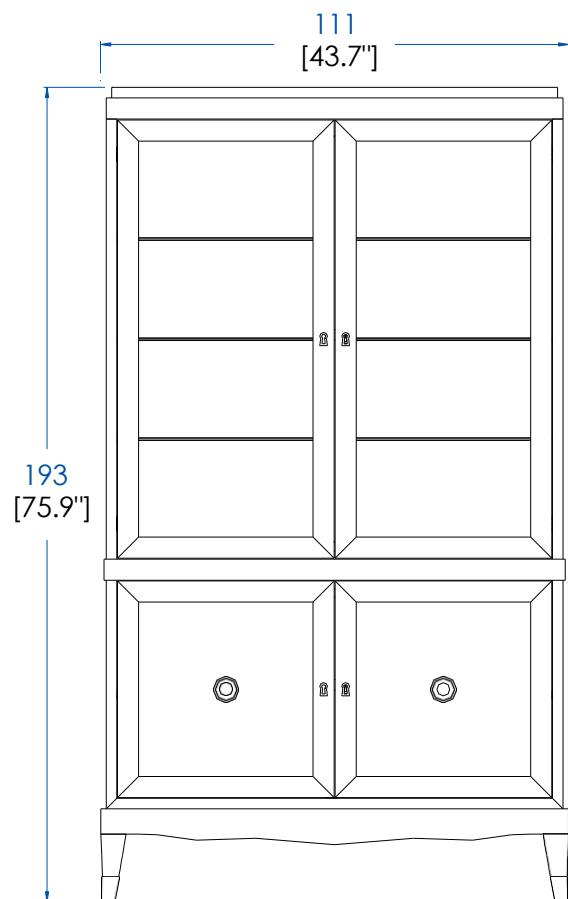


Vitrine – Display Cabinet – Vitrina

Collection GRAND HOTEL (Salle à Manger)

rochebobois
PARIS

Design Aimé Cécil & Pierre Dubois



P.MC.VT01 - Vitrine 4 portes - L 111 H 193 P 39.5 cm

HAUT: dessus en panneaux de fibres de moyenne densité plaqué frêne, 2 portes vitrées et côtés vitrés en multiplis/latté plaqué frêne, 3 étagères en verre. Fond miroir.

BAS: 2 portes bois avec 1 étagère en bois en multiplis/latté plaqué frêne. Piètement Frêne Massif. Quincaillerie Laiton argenté brillant. Finition teinte à l'eau, fondur, patine de couleur essuyée à la main, vernis acrylique.

P.MC.VT01 - Display - 4 doors - L 43.7" H 75.9" P 15.5"

TOP: top in ash wood veneer on MDF, 2 glass doors and glass side panels in ash wood veneer on plywood/slatted wood with 3 shelves in glass, mirror bottom.

BOTTOM: 2 wooden doors with 1 wooden shelf in veneer on plywood/slatted wood. Base in solid ash wood. Hardware in glossy silver-finished brass. Finish: water-based stain, filler finish, hand-wiped color patina, acrylic varnish.

P.MC.VT01 - Vitrina 4 puertas - L 111 A 193 P 39.5 cm

ALTO: 2 puertas acristaladas y lados acristalados en multipliegues/latté chapado fresno con 3 estantes en cristal, fondo espejo
BAJO: 2 puertas con 1 estante en multipliegues/latté chapado fresno. Patas Fresno Macizo. Quincaillería latón plateado brillante. Acabado tinte al agua, fondur, pátina color secada al paño y a mano, barniz acrílico encerado a mano.

Collection **GRAND HOTEL (Salle à Manger)**

rochebobo
PARIS

Design Aimé Cécil & Pierre Dubois

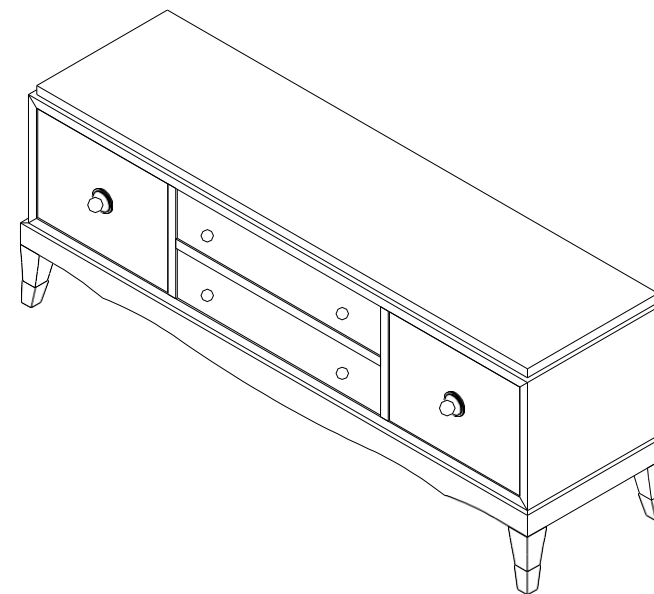
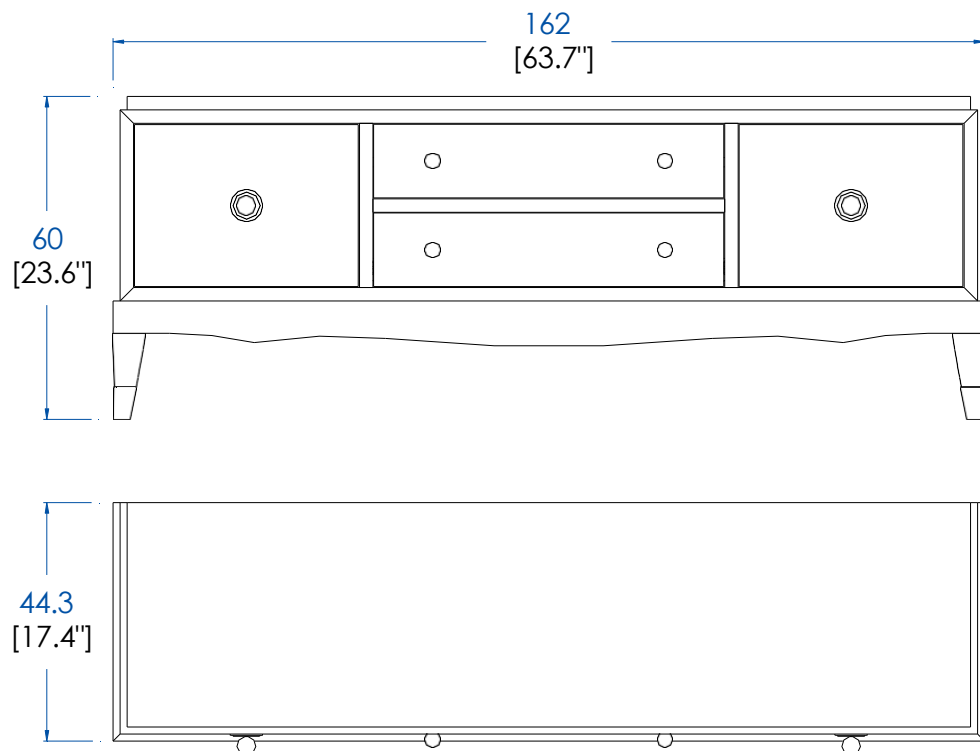


Support TV – TV Unit – Soporte Tv

Collection GRAND HOTEL (Salle à Manger)

rochebobois
PARIS

Design Aimé Cécil & Pierre Dubois



P.MC.TV01 – Support TV - L 162 H 60 P 44.3 cm

2 portes en multiplis/latté plaqué frêne avec système, touche-lâche, 1 tiroir abattant, avec coulisses bois
1 tiroir classique avec façades en panneaux de fibres de moyenne densité plaqué frêne, avec coulisses métalliques. Piètement Frêne Massif. Quincaillerie Laiton argenté brillant. Finition teinte à l'eau, fondur, patine de couleur essuyée à la main, vernis acrylique ciré main.

P.MC.TV01 - TV Unit – L 63.7" H 23.6" P 17.4"

2 doors in ash wood veneer on plywood/slatted wood with touch-latch mechanism, 1 drawer with flap front on wooden rails, 1 standard drawer with fronts in ash wood veneer on MDF and metallic rails.
Base in solid ash wood. Hardware in glossy silver-finished brass.
Finish: water-based stain, filler finish, hand-wiped color patina, acrylic varnish.

P.MC.TV01 – Soporte TV- L 162 A 60 P 44.3 cm

2 puertas en multilaminado/latté chapado fresno con sistema "touche-lâche", 1 cajón abatible con guías de madera, 1 cajón clásico con guías metálicas con frontales en médium chapado fresno. Patas Fresno Macizo. Quincaillería latón plateado brillante. Acabado tinte al agua, fondur, pátina color secada al paño y a mano, barniz acrílico encerado a mano.

Collection **GRAND HOTEL** (Salle à Manger)

Design Aimé Cécil & Pierre Dubois

rochebobois
P A R I S

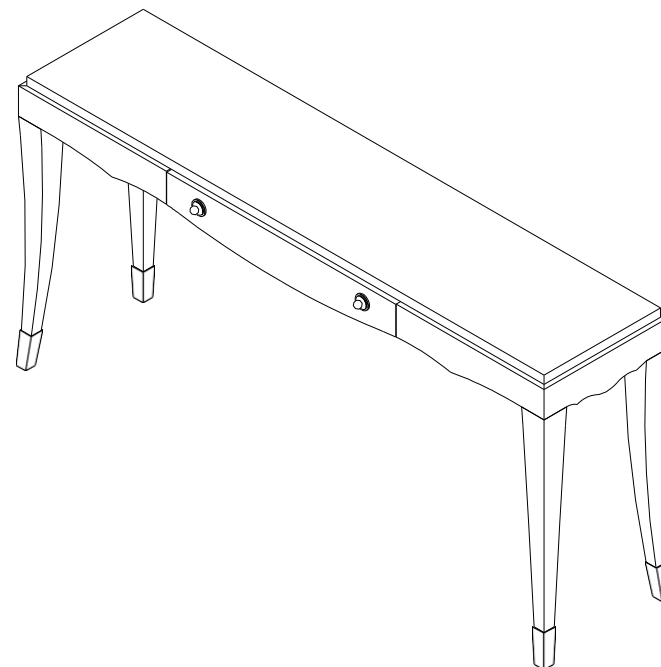
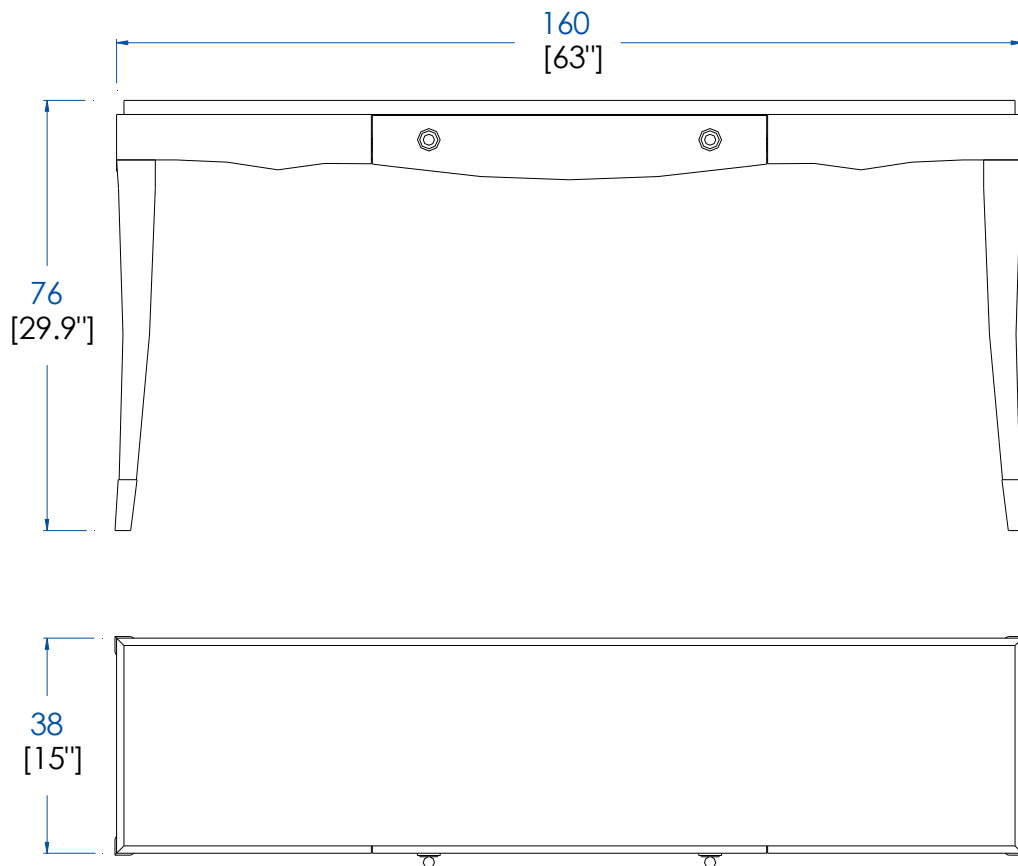


Console – Console – Consola

Collection GRAND HOTEL (Salle à Manger)

rochebobois
PARIS

Design Aimé Cécil & Pierre Dubois



P.MC.CL01 – Console - 1 tiroir - L 160 H 76 P 38 cm

Piètement Frêne Massif. Dessus et façade de la tiroir : panneaux de fibres de moyenne densité plaqué frêne. Quincaillerie Laiton argenté brillant, coulisses métalliques.

Finition teinte à l'eau, fondur, patine de couleur essuyée à la main, vernis acrylique ciré main.

P.MC.CL01 – Console - 1 drawer – L 63" H 29.9" P 15"

Base in solid ash wood. Top and the drawer fronts in ash wood veneer on MDF
Hardware in glossy silver-finished brass, metallic rails.

Finish: water-based stain, filler finish, hand-wiped color patina, acrylic varnish.

P.MC.CL01 – Consola – 1 cajón - L 160 A 76 P 38 cm

Patas en fresno macizo. Sobre y frontal del cajón: médium chapado fresno.

Herrajes latón plateado brillante, guías metálicas.

Acabado tinte al agua, fondur, pátina color secada al paño y a mano, barniz acrílico encerado a mano.

Collection **GRAND HOTEL (Salle à Manger)**

rochebobois
P A R I S

Design Aimé Cécil & Pierre Dubois

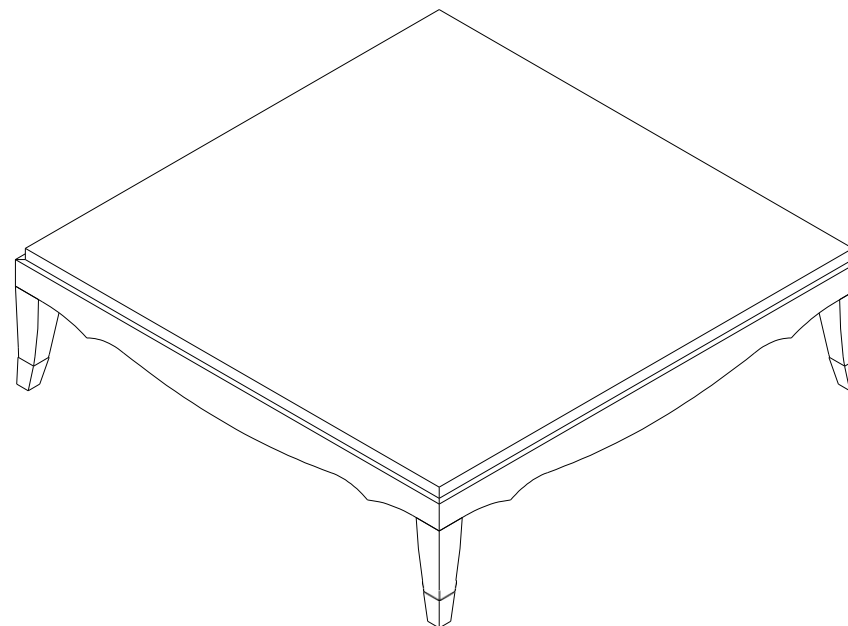
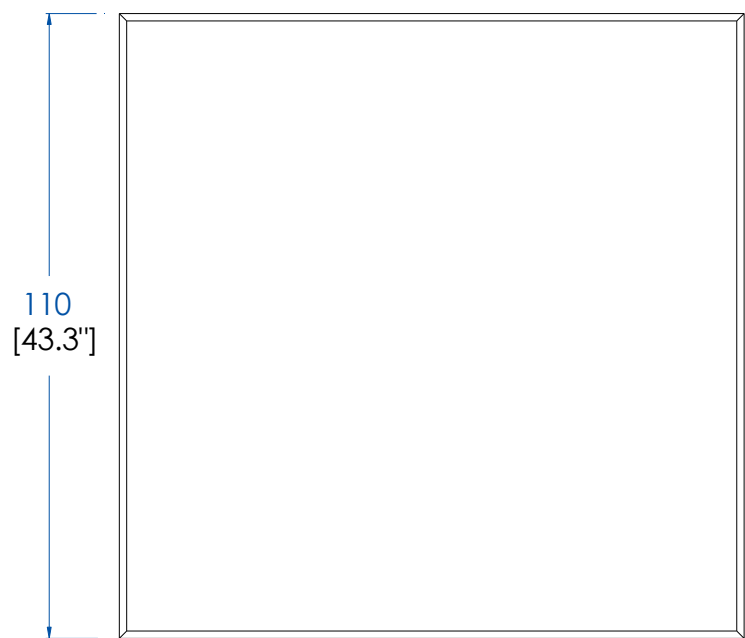
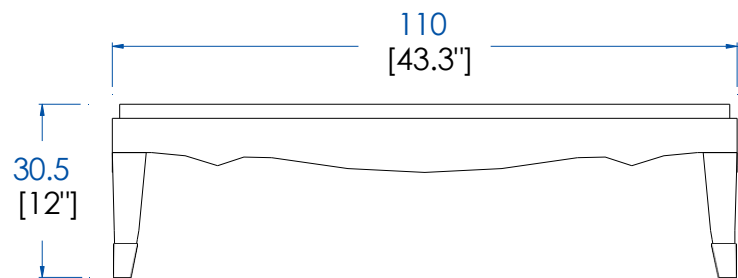


Table Basse Carrée – Square Cocktail Table – Mesa de Centro Cuadrada

Collection GRAND HOTEL (Salle à Manger)

rocheboboiss
PARIS

Design Aimé Cécil & Pierre Dubois



P.MC.MC02 – Table Basse Carrée 110 x 110 cm - L 110 H 30.5 P 110 cm

Piètement Frêne Massif. Dessus en panneaux de fibres de moyenne densité plaqué frêne.
Finition teinte à l'eau, fondur, patine de couleur essuyée à la main, vernis acrylique ciré main.

P.MC.MC02 – Square cocktail table 110x110 cm– L 43.3" H 12" P 43.3"

Base in solid ash wood. Top in ash wood veneer on MDF.
Finish: water-based stain, filler finish, hand-wiped color patina, acrylic varnish.

P.MC.MC02 – Mesa de centro cuadrada 110 x 110 cm - L 110 A 30.5 P 110 cm

Patas en fresno macizo. Sobre en médium chapado fresno.

Acabado tinte al agua, fondur, pátina color secada al paño y a mano, barniz acrílico encerado a mano.

Collection **GRAND HOTEL** (Salle à Manger)

rochebobois
PARIS

Design Aimé Cécil & Pierre Dubois

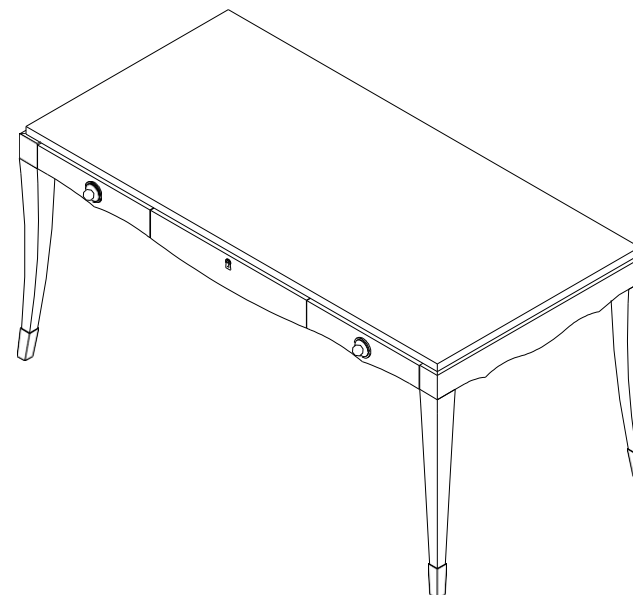
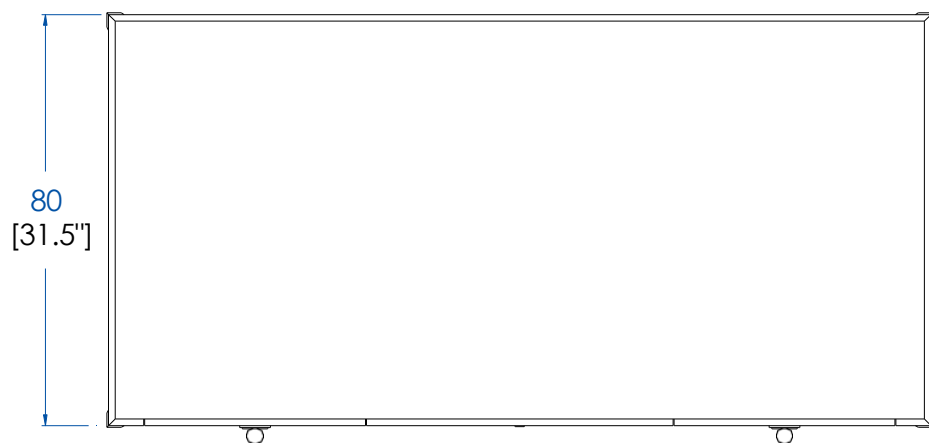
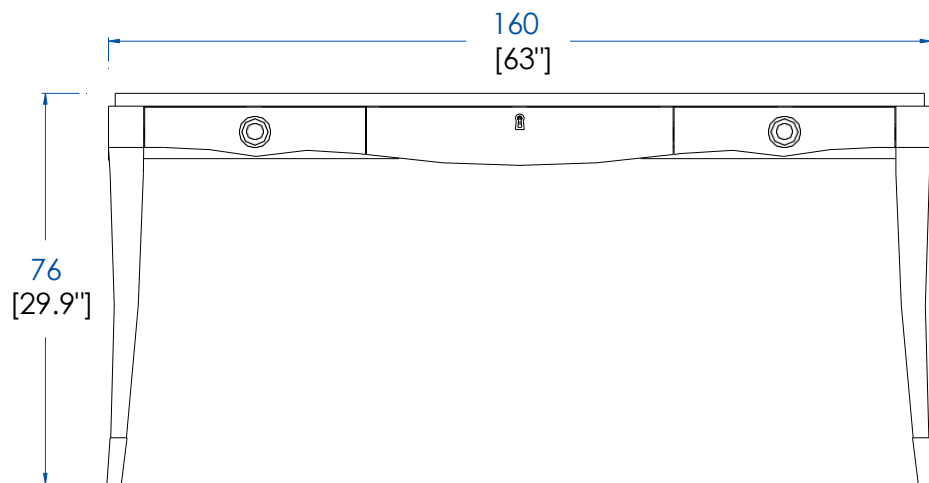


Bureau – Desk – Mesa de Despacho

Collection GRAND HOTEL (Salle à Manger)

rochebobois
PARIS

Design Aimé Cécil & Pierre Dubois



P.MC.BR02 – Bureau - 3 tiroirs - L 160 H 76 P 80 cm

3 tiroirs, (tiroir central avec serrure), coulisses métalliques. Piétement en frêne massif. Dessus, façades tiroirs panneaux de fibres de moyenne densité plaqué en frêne. Finition teinte à l'eau, fondur, patine de couleur essuyée à la main, vernis acrylique ciré main.

P.MC.BR02 – Desk - 3 drawers – L 63" H 29.9" P 31.5"

3 drawers (central drawer with lock), with metal rails. Base in solid ash wood. Top and drawer fronts in ash wood veneer on MDF. Finish: water-based stain, filler finish, hand-wiped coloured patina, hand-waxed acrylic varnish.

P.MC.BR02 – Mesa de despacho - 3 cajones - L 160 A 76 P 80 cm

3 cajones (cajón central com cerradura), guías metálicas. Patas en fresno macizo. Sobre, frontales de los cajones médium chapado en fresno. Acabado tinte al agua, fondur, pátina color secada al paño y a mano, barniz acrílico encerado a mano.

Collection **GRAND HOTEL** (Salle à Manger)

rochebobois
P A R I S

Design Aimé Cécil & Pierre Dubois

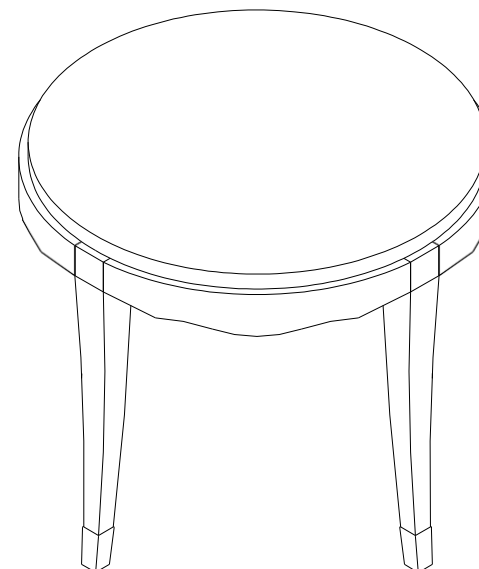
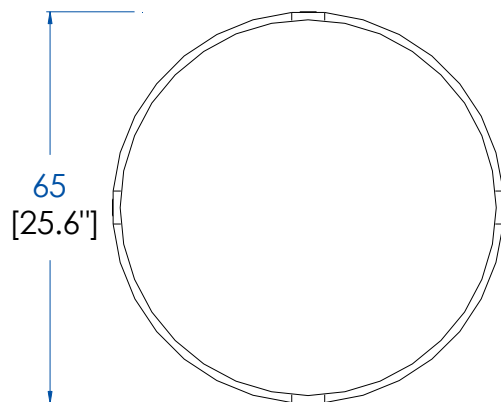
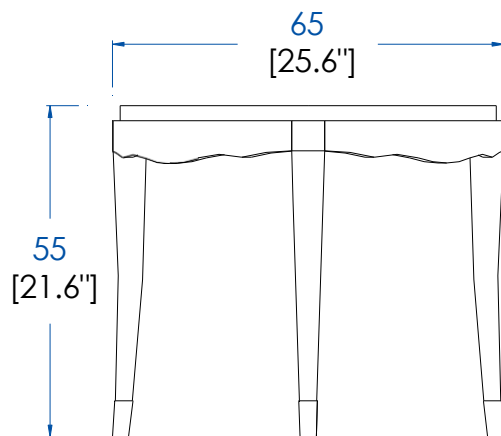


Gueridon - Pedestal Table – Velador

Collection GRAND HOTEL (Salle à Manger)

rochebobois
PARIS

Design Aimé Cécil & Pierre Dubois



P.MC.GR01 – Gueridon - L 65 H 55 P 65 cm

Piètement Frêne Massif. Dessus: panneaux de fibres de moyenne densité plaqué frêne.

Finition teinte à l'eau, fondur, patine de couleur essuyée à la main, vernis acrylique ciré main.

P.MC.GR01 – Pedestal Table – L 25.6" H 21.6" P 25.6"

Base in solid ash wood. Top in ash wood veneer on MDF.

Finish: water-based stain, filler finish, hand-wiped coloured patina, hand-waxed acrylic varnish.

P.MC.GR01 – Velador - L 65 A 55 P 65 cm

Patas en fresno macizo. Sobre médium chapado en fresno.

Acabado tinte al agua, fondur, pátina color secada al paño y a mano, barniz acrílico encerado a mano.