

# Collection DECALO

design René Bouchara

rochebobois  
PARIS



# Collection DECALO FINITIONS

design René Bouchara

## PLACAGE NOYER / WALNUT VENEER / CHAPADO NOGAL



Noyer naturel vernis mat  
*Natural walnut with mat varnish*  
*Nogal natural barnizado mate*



Noyer teinté vernis grand brillant  
*Tinted walnut and high gloss varnish*  
*Nogal tintado barnizado gran brillante*

## PLACAGE CHÊNE / OAK VENEER / CHAPADO ROBLE

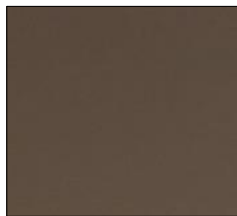


Chêne fumé  
*Smoked oak*  
*Roble ahumado*

## LAQUE / LACQUER / LACADO



Gris souris satiné  
*Satin-finish mid grey*  
*Gris souris satinado*



Gris éléphant satiné  
*Satin-finish elephant grey*  
*Gris elephant satinado*



Taupe satinée  
*Satin-finish taupe*  
*Taupe satinado*



Taupe foncé satiné  
*Satin-finish dark taupe*  
*Oscuro taupe satinado*

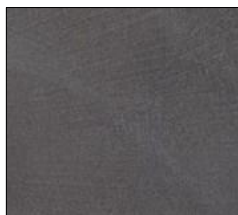


Blanche satinée  
*Satin-finish white*  
*Blanco satinado*



Brun noir satiné RAL 8022  
*Satin-finish black brown RAL 8022*  
*Marrón oscuro satinado RAL 8022*

## BÉTON CLASSIQUE / CLASSIC CONCRETE / PATINA CEMENTO CLASSIC



Gris foncé  
*Dark grey*  
*Gris oscuro*



Gris clair  
*Light grey*  
*Gris claro*



Beige foncé  
*Dark beige*  
*Beige oscuro*



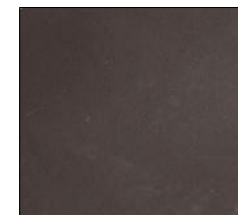
Beige clair  
*Light beige*  
*Beige claro*

## BÉTON 350 350 CONCRETE PATINA CEMENTO 350



Gris clair B350  
*Light grey B350*  
*Gris claro B350*

## BÉTON CLASSIQUE ET BÉTON BROSSÉ CLASSIC CONCRETE AND BRUSHED CONCRETE PATINA CEMENTO CLASSIC I CEMENTO CEPILLADO



Café  
*Coffee*  
*Café*

# Collection DECALO

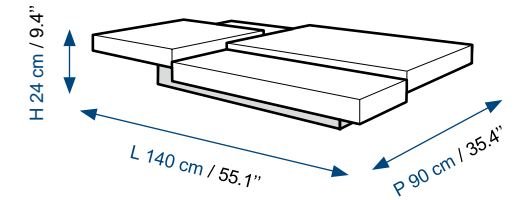
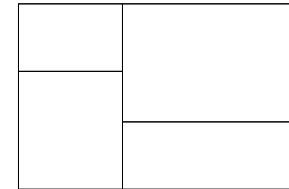
rochebobois  
PARIS

design René Bouchara

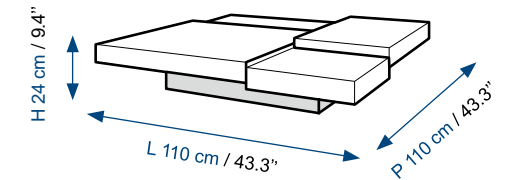
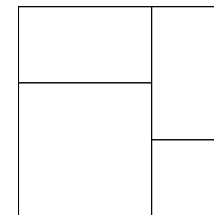


TABLE BASSE / COFFEE TABLE / MESA DE CENTRO

Rectangulaire / Rectangular / Rectangular



Carrée / Square / Cuadrada



1.

1.



BOUTS DE CANAPÉ / END TABLES / MESAS DE RINCÓN

Finitions pour table basse, bout de canapé :

1. Patine béton gris clair et gris foncé.
2. Patine béton beige clair et beige foncé.
3. Noyer teinté vernis grand brillant et noyer naturel vernis mat.

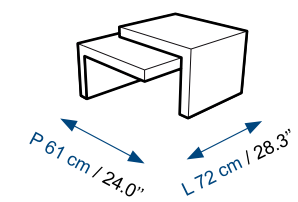
Finishing options for coffee table, end of sofa :

1. Concrete, light grey and dark grey.
2. Concrete, light beige and dark beige.
3. Tinted walnut veneer with high glossy varnish and natural walnut veneer with mat varnish.

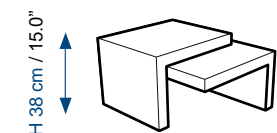
Acabados posibles para mesa de centro, mesa de rincón :

1. Patina cemento : gris claro y gris oscuro.
2. Patina cemento : beige claro y beige oscuro.
3. Chapado nogal tintado barnizado gran brillante y nogal natural barnizado mate.

Gauche / Left / Izquierda



Droite / Right / Derecha





# Collection DECALO

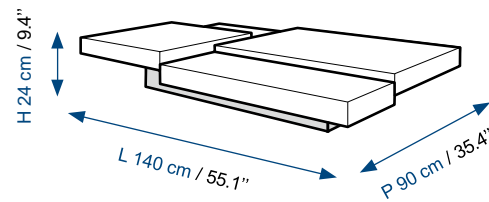
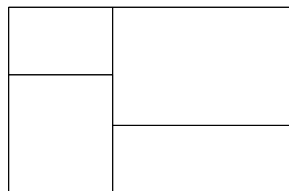
rochebobois  
PARIS

design René Bouchara

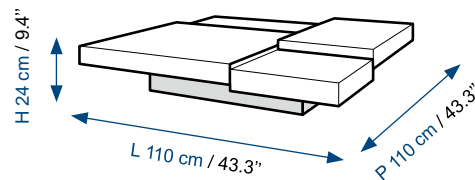
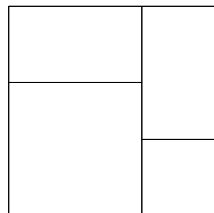
1.



Rectangulaire  
Rectangular  
Rectangular



Carrée  
Square  
Cuadrada



## Finitions pour table basse :

1. Patine béton gris clair et gris foncé.
2. Patine béton beige clair et beige foncé.
3. Noyer teinté vernis grand brillant et noyer naturel vernis mat.

## Finishing options for coffee table :

1. Concrete, light grey and dark grey.
2. Concrete, light beige and dark beige.
3. Tinted walnut veneer with high glossy varnish and natural walnut veneer with mat varnish.

## Acabados posibles para mesa de centro :

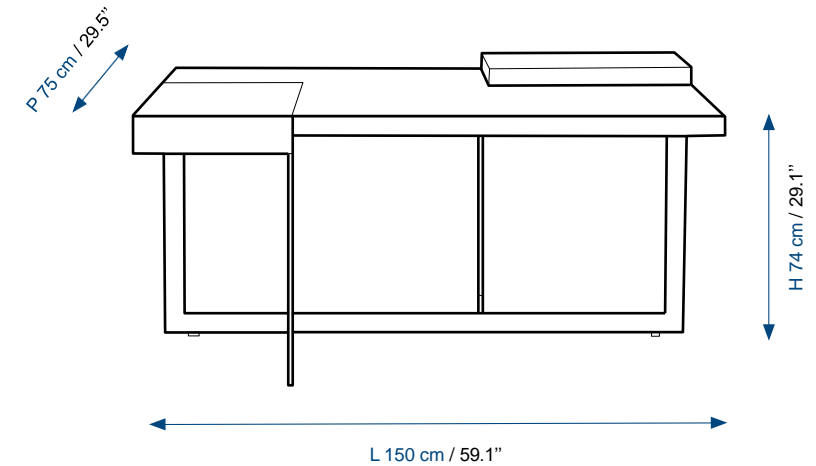
1. Patina cemento : gris claro y gris oscuro.
2. Patina cemento : beige claro y beige oscuro.
3. Chapado nogal tintado barnizado gran brillante y nogal natural barnizado mate.

TABLE BASSE / COFFEE TABLE / MESA DE CENTRO

# Collection DECALO

rochebobois  
PARIS

design René Bouchara



## Finitions pour bureau :

1. Caissons en noyer teinté vernis grand brillant et plateau en noyer naturel vernis mat.
2. Caissons en laque RAL 8022 et plateaux en chêne fumé, vernis satiné.

## Finishing options for desk :

1. Boxes with tinted walnut veneer and high glossy varnish and top panels with natural walnut veneer with mat varnish.
2. Boxes with RAL 8022 lacquer and top panel smoked oak veneer with satin varnish.

## Acabados posibles para escritorio :

1. Cajones : chapado nogal tintado barnizado gran brillante y paneles chapado nogal natural barnizado mate.
2. Cajones : lacado RAL 8022 y paneles chapado roble ahumado barnizado satinado.

BUREAU / DESK / ESCRITORIO

Bi 025

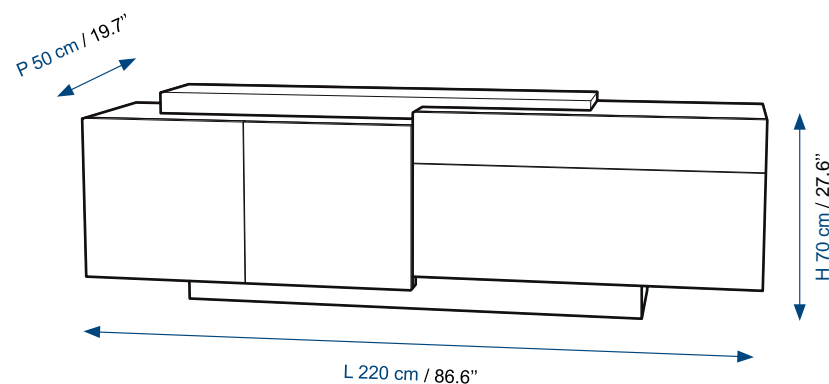
# Collection DECALO

rochebobojs  
PARIS

design René Bouchara



1.



#### Finitions pour bahut :

1. Dessus et dessous : béton 350 gris clair ou béton classique gris foncé ou beige foncé, caisses en gris souris, gris éléphant, taupe clair, taupe foncé ou blanc.
2. Dessus et dessous noyer teinté vernis grand brillant, caisses en noyer naturel vernis mat.

#### Finishing options for sideboard :

1. Top and bottom panel: concrete 350 light grey color or grey or beige classic concrete and boxes in satin lacquer: mid grey, elephant grey, taupe, dark taupe or white.
2. Top and bottom panel with tinted walnut veneer with high glossy varnish, boxes with natural walnut veneer with mat varnish.

#### Acabados posibles para aparador :

1. Paneles superior e inferior patina cemento 350 gris claro o patina cemento classic gris oscuro o beige oscuro. Colores para la estructura : lacado gris souris, gris elephant, taupe, taupe oscuro o blanco.
2. Paneles superior e inferior chapado nogal tintado barnizado gran brillante. La estructura : chapado nogal natural barnizado mate.

**BAHUT / SIDEBOARD / APARADOR**

# Collection DECALO

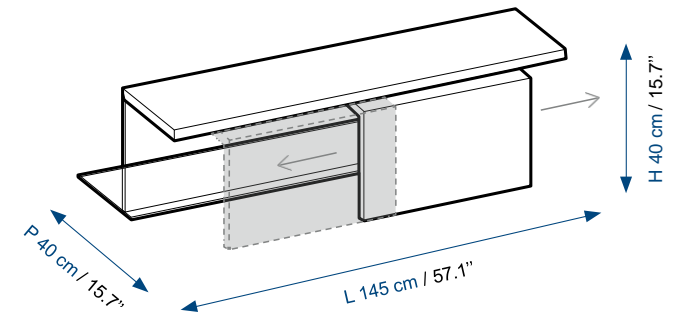
rochebobois  
PARIS

design René Bouchara



1.

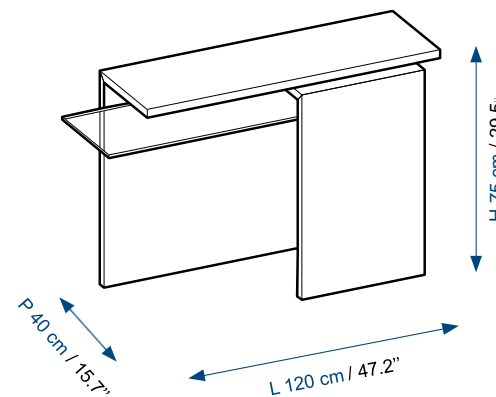
TV/HIFI



coulissant / sliding / corredizo



2.



Finitions pour console et meuble TV/HiFi :

1. Patine béton gris clair et gris foncé.
2. Patine béton beige clair et beige foncé.
3. Noyer teinté vernis grand brillant et noyer naturel vernis mat.

Finishing options for console and TV/hifi unit :

1. Concrete, light grey and dark grey.
2. Concrete, light beige and dark beige.
3. Tinted walnut veneer with high glossy varnish and natural walnut veneer with mat varnish.

Acabados posibles para consola y muebla TV/hifi :

1. Patina cemento : gris claro y gris oscuro.
2. Patina cemento : beige claro y beige oscuro.
3. Chapado nogal tintado barnizado gran brillante y nogal natural barnizado mate.

CONSOLE / CONSOLE / CONSOLA

# Collection DECALO

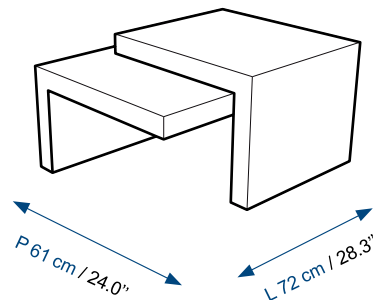
rochebobois  
PARIS

design René Bouchara

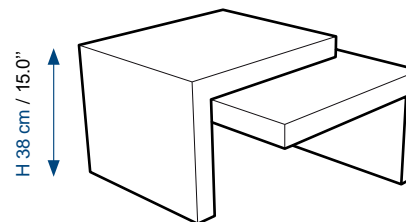
1.



Gauche / Left / Izquierda



Droite / Right / Derecha



#### Finitions pour bout de canapé :

1. Patine béton gris clair et gris foncé.
2. Patine béton beige clair et beige foncé.
3. Noyer teinté vernis grand brillant et noyer naturel vernis mat.

#### Finishing options for end of sofa :

1. Concrete, light grey and dark grey.
2. Concrete, light beige and dark beige.
3. Tinted walnut veneer with high glossy varnish and natural walnut veneer with mat varnish.

#### Acabados posibles para mesa de rincón :

1. Patina cemento : gris claro y gris oscuro.
2. Patina cemento : beige claro y beige oscuro.
3. Chapado nogal tintado barnizado gran brillante y nogal natural barnizado mate.

## BOUTS DE CANAPÉ / END TABLES / MESAS DE RINCÓN

Cette collection est certifiée FSC™ mixte, composée de matériaux provenant de forêts certifiées FSC™ gérées de façon responsable et d'autres sources contrôlées. Le choix de cette collection participe à la préservation des forêts et de la biodiversité.

This collection is certified as FSC™ mix, composed of materials from responsible managed forest and other controlled sources. The choice of this collection contributes to the preservation of forests and biodiversity.

Esta colección está certificada como FSC™ mixto, compuesta de materiales provenientes de bosques responsablemente gestionados y de otras fuentes controladas. La elección de esta colección ayuda a la preservación de bosques y la biodiversidad.



FSC® N003023